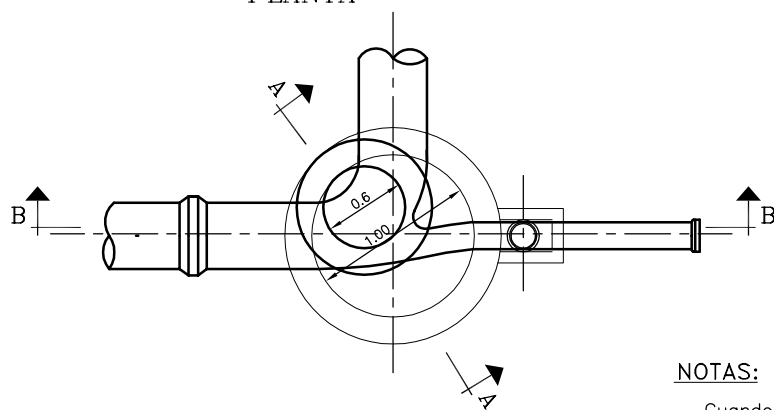
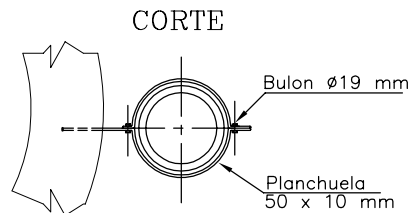
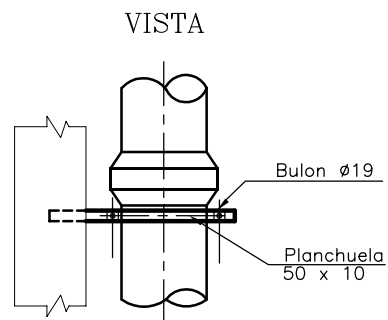
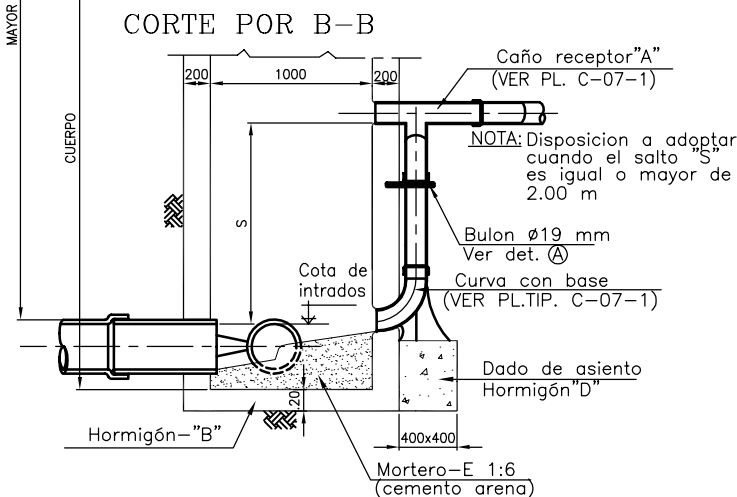
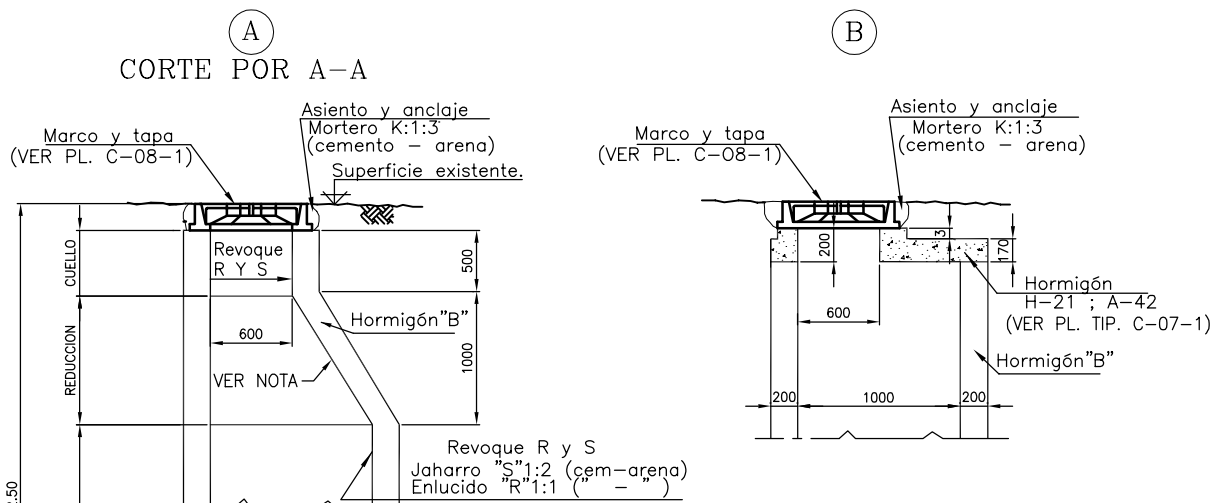


TIPO - I
PARA PROFUNDIDADES MAYORES DE 2.50 m



NOTAS:

- Cuando la altura total de la boca de registro pase de los 6.00m se prevera en el fuste una armadura de malla de 6 mm c/.20 m.
- Si se utiliza encofrado metálico no es necesario el revoque interior.
- Ver especificaciones para los requerimientos especiales.

C-04-1_0



BOCA DE REGISTRO PARA PROFUNDIDADES
MAYORES DE 2.50m DE HORMIGON SIMPLE

PLANO
TIPO

0		ABRIL 06	Fecha: 17/04/06	N° C-04-1
Rev.	Descripción	Fecha	Proyectó: Ing.Proy.:	Pr.N°