

Cartel de obra (6x4)

Partido

Nombre de obra

Localidad: xxxxxxxx

Partido: xxxxxxxx

Inversión: xxxxxxxxxxxxxxxx

Plazo de Obra: xxxxx

Financiamiento: xxxxxxxx

Contratista: xxxxxx



Buenos Aires
Provincia

Cartel de obra (10x5)

Partido

Nombre de obra

Localidad: xxxxxxxx

Partido: xxxxxxxx

Inversión: xxxxxxxxxxxxxxxx

Plazo de Obra: xxxxx

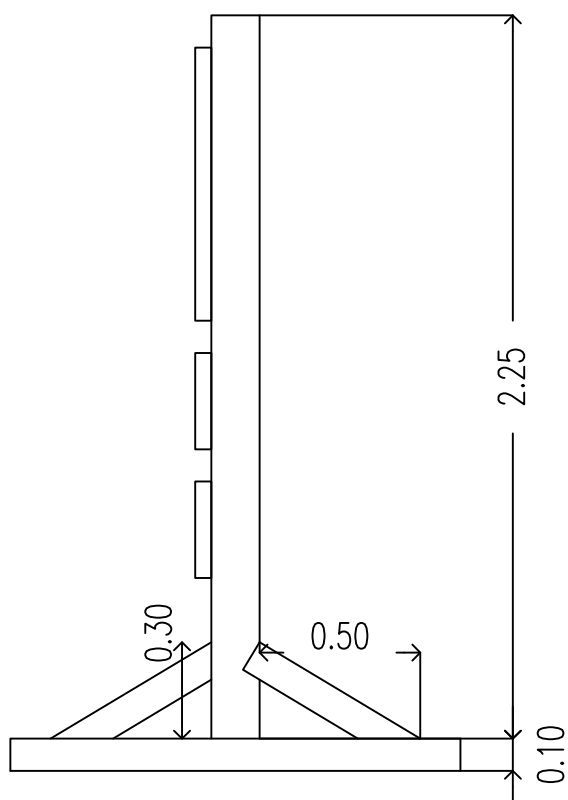
Financiamiento: xxxxxxxx

Contratista: xxxxxx

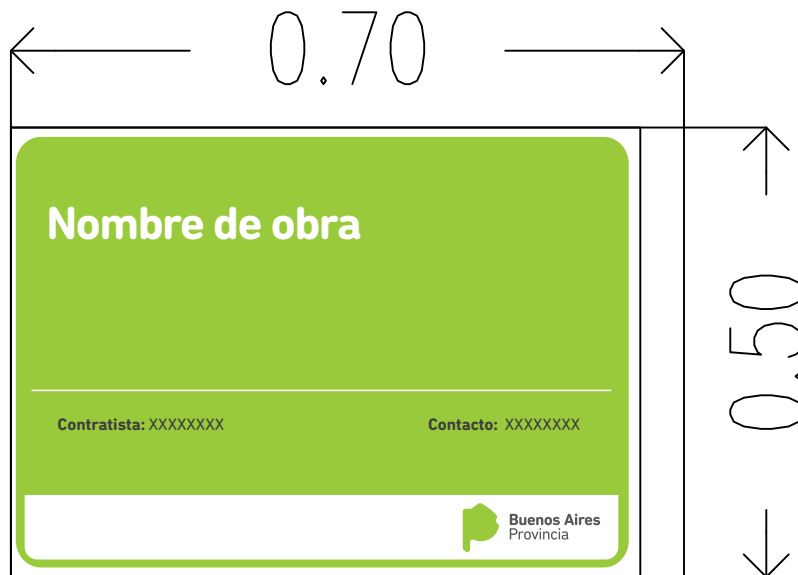


Buenos Aires
Provincia

CARTELES DE SEÑALIZACIÓN



CARTELES DE SEÑALIZACIÓN EN LOS FRENTE DE OBRA



PLASTICO
CORRUGADO
O SIMILAR

