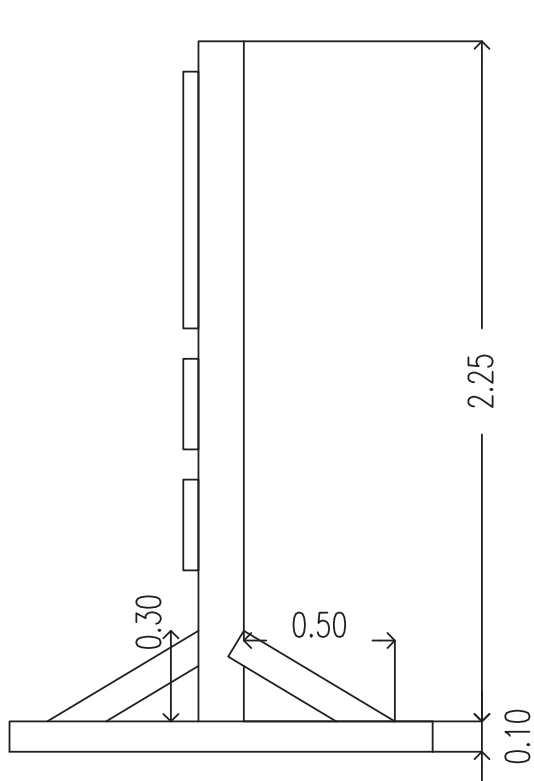
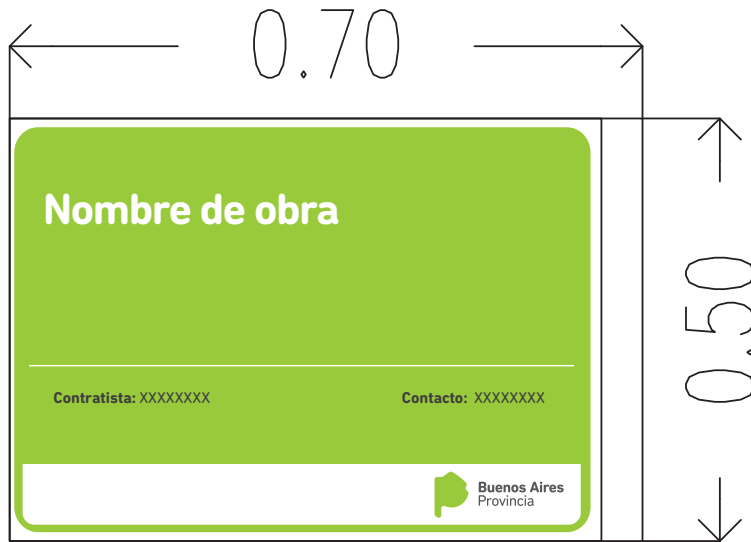


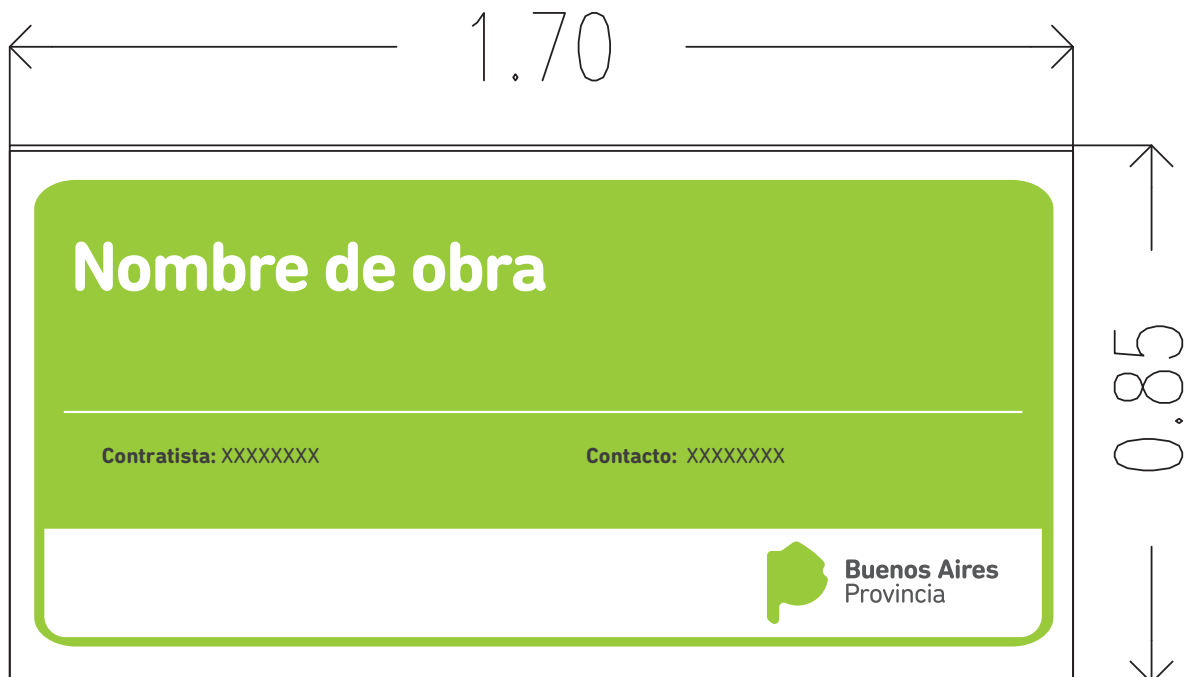
# CARTELES DE SEÑALIZACIÓN



# CARTELES DE SEÑALIZACIÓN EN LOS FRENTE DE OBRA



PLASTICO  
CORRUGADO  
O SIMILAR



## Cartel de obra (6x4)

Partido

# Nombre de obra

Localidad: xxxxxxxx

Partido: xxxxxxxx

Inversión: xxxxxxxxxxxxxxxx

Plazo de Obra: xxxxx

Financiamiento: xxxxxxxx

Contratista: xxxxxx



Buenos Aires  
Provincia

## Cartel de obra (10x5)

Partido

# Nombre de obra

Localidad: xxxxxxxx

Partido: xxxxxxxx

Inversión: xxxxxxxxxxxxxxxx

Plazo de Obra: xxxxx

Financiamiento: xxxxxxxx

Contratista: xxxxxx



**Buenos Aires**  
Provincia