



# **PLIEGO DE ESPECIFICACIONES TÉCNICAS PARTICULARES**

**CENTRO DE SALUD MENTAL MERLO**

**MERLO**



## **OBRAS COMPLEMENTARIAS**

### **B - ESTRUCTURAS**

- B1 EXCAVACIONES**
- B2 ESTRUCTURA DE FUNDACION**
- B3 ESTRUCTURA RESISTENTE DE HORMIGON**
- B4 ESTRUCTURA METALICA**

### **C1 - INSTALACIÓN ELECTRICA**

- C1.1 TOMA DE ENERGIA TRIFASICA**
- C1.2 ALIMENTADORES**
- C1.3 TABLEROS ELECTRICOS**
- C1.4 CANALIZACIONES**
- C1.5 MAT. INSTALACIÓN ELÉCTRICA**
- C1.6 ILUMINACION Y EQUIPOS ELECTRICOS**
- C1.7 TRABAJOS EN INSTALACION EXISTENTE**
- C1.8 ASCENSORES**
- C1.9 GRUPO ELECTRÓGENO**
- C1.10 PROTECCIÓN CONTRA CONTACTOS INDIRECTOS**
- C1.11 DETECCION Y AVISO DE INCENDIO**
- C1.12 TELEFONIA**
- C1.13 SISTEMA INFORMATICO**
- C1.14 SISTEMA DE TURNOS**
- C1.15 SISTEMA TV**
- C1.16 SISTEMA CCTV**
- C1.17 ALARMA**

### **C2 - INSTALACIÓN SANITARIA**

- C2.1 INSTALACION DE AGUA FRIA Y AGUA CALIENTE**
- C2.2 DESAGÜES CLOCALES**
- C2.3 DESAGÜES PLUVIALES**
- C2.4 SERVICIO CONTRA INCENDIO**

### **C3 - INSTALACIÓN DE GAS NATURAL**

- C3.1 INSTALACIÓN INTERNA DE GAS BAJA PRESIÓN**



## **C4 - INSTALACIÓN TERMOMECÁNICA**

- C4.1 UNIDADES SEPARADAS INVERTER.**
- C4.2 CAÑERÍAS DE COBRE.**
- C4.3 CAÑERÍA DE DRENAJE DE CONDENSADO.**
- C4.4 EXTRACCIÓN MECÁNICA.**
- C4. 5 CAMPANA DE EXTRACCIÓN.**
- C4.6 PRUEBAS, PUESTA EN MARCHA Y REGULACIÓN.**
- C4.7 MANTENIMIENTO.**



## **B) ESTRUCTURAS**

### **ALCANCE**

Las presentes Especificaciones se refieren a las condiciones que deberá cumplir la estructura en cuanto al cálculo, características de los materiales, elaboración del hormigón y su colocación en Obra, así como todas las tareas que tengan relación con la estructura en sí y su aspecto constructivo, incluyendo aquellos elementos, accesorios y Documentación que, aún sin estar expresamente indicados en los Planos y Especificaciones Técnicas, sean necesarios para la correcta y completa terminación de los trabajos.

### **NORMAS COMPLEMENTARIAS PARA LA PRESENTACIÓN DE LA DOCUMENTACIÓN**

El cálculo definitivo y dimensionamiento de las estructuras será efectuado por la Empresa Contratista conforme a Normas vigentes (CIRSOC), debiendo presentar Planos, Memorias y Planillas de Cálculo en original y tres (3) copias, de las fundaciones y de la estructura, para su posterior aprobación. En el caso de métodos o procedimientos no comunes, las Memorias de Cálculo contendrán las correspondientes referencias y datos bibliográficos.

#### **En los Planos deberá figurar con claridad:**

- Las dimensiones de todos los elementos estructurales.
- Tipo de acero adoptado para las armaduras.
- Resistencia del hormigón.
- Hipótesis y análisis de cargas adoptados.
- Criterios, constantes y métodos de dimensionamiento considerados.
- Detalles de elementos estructurales de características particulares.

Los Planos de Detalle de doblado de hierro, con indicación de longitudes y posición de las barras y los Planos de Detalle de encofrados de estructuras especiales, deberán ser presentados por la Contratista quince días antes de la iniciación de los trabajos correspondientes, de acuerdo a lo previsto en el Plan de Trabajos.

### **NORMAS Y REGLAMENTOS DE APLICACIÓN**



Tanto para la realización del predimensionado, del cálculo estructural, la ejecución de los Planos de encofrado y de doblado de hierro; el encofrado, apuntalamiento, soporte y arrostramiento, armado, hormigonado, desencofrado, limpieza y terminación, como todo otro trabajo de hormigón estructural necesario para la terminación de acuerdo a su fin, la provisión de materiales, herramientas, equipos, transporte, mano de Obra y supervisión necesarios, incluyendo aquellos elementos, accesorios y Documentación que aún sin estar expresamente indicados en estas Especificaciones Técnicas sean necesarios para la correcta y completa terminación de los trabajos.

Serán de aplicación obligatoria los siguientes reglamentos, según la resolución **CIRSOC 247/2012**:

-**CIRSOC 101/05**: Cargas y sobrecargas gravitatorias para el cálculo de edificios.

-**CIRSOC 102/05**: Cargas de viento para edificios. -

-**CIRSOC103 Y ANEXOS**.

-**CIRSOC 104 y/o 105. En caso de corresponder**.

-**CIRSOC 201/05**: Proyecto, cálculo y ejecución de estructuras de hormigón armado y pretensado.

-**CIRSOC 301/05, 302/05 y/o 303/05**.

-**Decreto Nacional 351/79** que reglamenta la **Ley 19587 “Higiene y Seguridad en el Trabajo**.

-**Disposiciones CIRSOC** complementarias.

-**Normas IRAM** citadas en los Reglamentos indicados.

**Asi como las siguientes normas internacionales:**

**AISC 360/16** “Especificaciones para el diseño de edificios metálicos. “

**ACI 318/ 2014** “Requisitos de Reglamento para Concreto Estructural.”

**Materiales:**

Los materiales se registrarán y verificarán por el Reglamento CIRSOC 201, Capítulo 6 y Anexos.

**Cargas:**

Las estructuras deberán calcularse para resistir las cargas permanentes y las cargas accidentales o sobrecargas.

Deberán componerse las situaciones posibles más desfavorables a efectos de obtener las máximas solicitaciones en cada sección de la estructura a calcular.

Se adoptarán los valores de sobrecargas de servicio especificados en el Reglamento CIRSOC Serie 100 -2005.

#### **VERIFICACIÓN DE LAS DEFORMACIONES:**

En el Cálculo y Proyecto de estructuras construidas se deberá verificar, además del cumplimiento de las condiciones de resistencias, que las piezas estructurales cargadas no superen los límites máximos de deformación que se establecen a continuación:

##### **a) Deformación admisible en elementos flexados**

**a.1.-** Se deberán verificar que los elementos sometidos a flexión, las flechas finales máximas no superen los valores admisibles que se establecen a continuación:

Elemento flexado	Deformación admisible
Losas con luz L (cualquier tipo de vinculación)	0.003 L
Losas en voladizo	0.038 L
Vigas de luz L entre apoyos (cualquier vinculación)	0.002 L
Vigas en voladizo	0.005 L



**a.2.-** En el caso particular de las estructuras de hormigón armado, podrá considerarse cumplida la verificación de la flecha máxima, cuando se satisfagan las relaciones de esbeltez máxima que se establecen seguidamente:

Elemento	Simpl. apoyada	Un ext. continuo	Ambos ext. continuos.	Un extremo volado	Cont. en todo el contorno	Condiciones mixtas
Vigas	1/16	1/22	1/25	1/8	----	----
Losas armadas en una dirección	1/30	1/35	1/40	1/12	----	----
Losas armadas en dos direcc. (*)	1/50	----	----	----	1/60	1/55

(\*) Para relaciones de lados 0.75 a 1

### **b) Interacciones de deformaciones**

Se deberán verificar las deformaciones elásticas y plásticas que experimenten los distintos elementos que componen una estructura, tanto en los casos en que intervengan elementos de rigidez y deformabilidad dispar, como componentes de estructuras hiperestáticas, como en los casos de estructuras mixtas, con participación de miembros estructurales y/o apoyos constituidos por diferentes materiales.

### **c) Deformación de fundaciones**

Se deberán verificar las estructuras, frente a las sollicitaciones provocadas por los asentamientos diferenciales de las fundaciones, cualquiera sea el sistema adoptado para las mismas. Los asentamientos diferenciales se computarán para la estructura sometida exclusivamente a de cargas permanentes.

## **B1 EXCAVACIONES**

Toda excavación deberá seguir los lineamientos y recomendaciones del estudio de suelos. Las excavaciones se ejecutarán en forma tal que quede asegurada la estabilidad de los taludes y cortes verticales practicados. Sólo podrán dejarse en forma permanente, sin sostén para soportar el empuje, los taludes inclinados calculados en base a los parámetros de resistencia al corte que corresponde aplicar según resulte del estudio de suelos

Para esta tarea el Contratista deberá considerar las siguientes labores:

- ✓ Descapote.
- ✓ Lineamientos generales y particulares.
- ✓ Excavación manual y mecánica.
- ✓ Retiro.
- ✓ Transporte interno o trasiego.
- ✓ Transportes externos.
- ✓ Limpieza.
- ✓ Perfilado de taludes verticales y fondo de excavación.
- ✓ Protección de taludes para excavaciones cuya profundidad sea menor a 1.0 m.
- ✓ Protección de excavaciones mayores a 1 m.



Esta actividad comprende toda remoción de materiales térreos o pétreos in situ, con el fin de permitir la cimentación de estructuras, o la adecuación del terreno según los diseños arquitectónicos y técnicos.

El material de las excavaciones deberá depositarse evitando obstaculizar la entrada a la obra o de la vía pública, mientras es cargado en las volquetas para su retiro. El perfilado del fondo y las paredes de la excavación se hará manualmente, respetando las cotas y dimensiones indicadas en los planos y detalles, o según las indicaciones del estudio de suelos.

En los casos en los que la profundidad de las excavaciones sea mayor a 1.00 m, se deberán instalar protecciones del tipo que indique el estudio de suelos o el área técnica.

**Son de aplicación las resoluciones de la SUPERINTENDENCIA DE RIESGOS DEL TRABAJO 550/11 y la complementaria 503/14.**

Esta normativa indica que toda excavación que supere la cota de 1.20mts. deberá cumplir una serie de exigencias adicionales en materia de prevención de riesgos laborales, tanto desde el plano documental como en la seguridad operacional.

En resumen, el Servicio de HyS y los responsables técnicos, deben preparar y completar: 1) un P.T.S. Permiso de Trabajo Seguro que, en forma diaria y una vez estudiadas las condiciones de seguridad, habilita las tareas. 2) Una capacitación diaria, conocida en la industria como la "Charla de los 5 minutos". 3) Uso de arnés completo en excavaciones mayores a 1.80mts., para permitir una rápida extracción en caso de derrumbe. 4) Tablestacado, entibado y vallado eficiente. 5) Personal de apoyatura obligatorio para cada frente de trabajo activo. 6) Ejecución de Análisis de Trabajo Seguro para tareas extraordinarias. 7) Ampliación de los elementos que conforman el Legajo Técnico. 8) Las ART deben implementar un plan de visitas especial, con un control durante la primera semana de las tareas y luego en forma quincenal.

El relleno de excavaciones, pozos negros, terraplenes etc., se efectuará con suelo seleccionado, por capas sucesivas de espesor de suelo no mayor de 20cm., debiéndose lograr el 95% del Proctor Standard como mínimo, e Índice Plástico menor o igual de 12.

Estas determinaciones deberán ser efectuadas por un Laboratorio reconocido.

## **B2 ESTRUCTURA DE FUNDACIÓN**

Para el dimensionado según cálculo, a presentar por la Contratista, deberán adoptarse para la estructura de fundación los valores y criterios aconsejados por el Estudio de Suelos.

También se tomarán de dicho Estudio los elementos técnicos necesarios para definir las características del suelo en excavaciones; nivel de napa freática; deformabilidad de los estratos superiores que afecten a los solados en contacto, y todo aporte de la mecánica de suelos, necesario para la realización de la obra.

### **Estudio de Suelos:**

**El Estudio de Suelos será efectuado por La Contratista**, y deberá cumplir con lo indicado en las Especificaciones Técnicas Particulares para el estudio de suelos adjuntas.

### **Naturaleza del Estudio de Suelos**

- El Estudio tendrá por objeto relevar la secuencia de las distintas capas que constituyen la formación estratigráfica del suelo dentro de la profundidad activa para la fundación a construir y determinar las propiedades físicas, mecánicas e hidráulicas necesarias, a efectos de prever adecuadamente el comportamiento de la obra.



- Para ello se realizarán exploraciones mediante la ejecución de perforaciones o pozos a cielo abierto, para determinar la secuencia estratigráfica mencionada y obtener muestras adecuadas para la confección de un perfil resistente del terreno.
- El Estudio podrá incluir auscultaciones, ensayos de carga u otros procedimientos de exploración e investigación de suelos, que suministren datos igualmente representativos de su resistencia, deformabilidad y permeabilidad, según resulte indispensable.

#### **Perforaciones o pozos a cielo abierto**

- El número de perforaciones o pozos a cielo abierto será fijado por el Profesional en función de las características del problema a resolver. No obstante ello el número mínimo a ejecutar será de una (1) perforación cada trescientos (300) metros cuadrados de superficie de la planta de la obra, distribuyéndose las mismas regularmente no pudiendo en ningún caso ser su número inferior a tres (3) para cada uno de los edificios en el caso de que éstos estén separados más de diez (10) metros entre sí.
- Como mínimo las dos terceras partes del número total de perforaciones se situarán dentro del área delimitada por la planta del edificio. No serán considerados los datos de perforaciones alejadas más de diez (10) metros respecto de los límites de dicha área.
- Las perforaciones o pozos a cielo abierto se extenderán por debajo del nivel más bajo de la construcción a su cimentación, hasta la profundidad necesaria para establecer la secuencia, naturaleza y resistencia de los suelos- incluso la deformabilidad específica cuando se considere indispensable dentro de la profundidad activa resultante del perfil resistente del suelo y del tipo de obra o tamaño de la cimentación a construir. Se dará cumplimiento, como mínimo, al valor establecido en los párrafos siguientes:
  - \*Construcciones con columnas de carga inferior a treinta (30) toneladas (en cimentaciones directas aisladas y/o corridas): tres (3) metros por debajo del nivel de cimentación.
  - \*Construcciones con columnas de carga superior a treinta (30) toneladas e inferior de cien (100) toneladas (en cimentaciones directas aisladas, que no se interfieren mutuamente dentro de la profundidad activa): cinco (5) metros por debajo del nivel de cimentación.

#### **Propiedades Índice de los Suelos**

- Se determinarán todas las propiedades físicas necesarias para la identificación adecuada a los requerimientos del problema a resolver.
  - a) Contenido de humedad natural.
  - b) Límite líquido.
  - c) Límite plástico.
  - d) Por ciento que por lavado pasa el tamiz N° 200.
  - e) Análisis granulométricos.

#### **Propiedades Mecánicas e Hidráulicas de los Suelos.**

- Se determinarán las propiedades mecánicas necesarias para una solución adecuada del problema a resolver.
- Sobre muestras representativas de suelos cohesivos, determinantes del compactamiento de la cimentación o de la obra, se ejecutarán como mínimo ensayos triaxiales, de modo de obtener una envolvente que defina los parámetros de resistencia para las distintas condiciones críticas de humedad y de drenaje que se desarrollen en el terreno.
- La determinación de la resistencia al corte de suelos no cohesivos se podrá efectuar mediante el ensayo de corte directo.





La deformabilidad específica se determinará cuando sea necesario, mediante ensayos de consolidación unidimensional y/o ensayos de consolidación tridimensional según corresponda.

▪ Cuando se requiera un conocimiento de la permeabilidad por determinación directa, ésta se efectuará en el sitio por ensayos de bombeo, con un número de pozos de observación que permitan una efectiva evaluación del coeficiente de permeabilidad de la formación en estudio.

#### **Agresividad y expansividad**

▪ En todos los casos se efectuará el análisis químico de las muestras de agua provenientes de la napa freática detectada, para verificar su grado de agresividad a los hormigones.

▪ En las muestras de los suelos cuyo límite líquido (LL) sea mayor de cincuenta (50), se realizarán ensayos cualitativos para determinar su actividad potencial. En todos los casos que sea necesario, se deberá determinar la presión de hinchamiento.

#### **Informe Técnico**

El informe contendrá una descripción de la labor realizada y proporcionará los resultados obtenidos incluyendo como mínimo:

- Planos con la ubicación (acotada) de las perforaciones.
- Cotas de las bocas de iniciación referidos al nivel oficial.
- El método de perforación utilizado.
- El tipo de sacatestigo empleado.
- Cotas de extracción de muestras.
- Las resistencias a la penetración.
- Los resultados de los ensayos que se hubiesen efectuado en el terreno.
- La clasificación del suelo.
- La ubicación del nivel de la napa freática con indicación del procedimiento y oportunidad de su determinación.
- Las recomendaciones para el dimensionado de las cimentaciones, profundidades y tensiones admisibles a adoptar, para la confección del plan de excavaciones y el cálculo del apuntalamiento.

### **B 2.1. HORMIGÓN PARA FUNDACION**

Para el dimensionado según cálculo, a presentar por la Contratista, deberán adoptarse para la estructura de fundación los valores y criterios aconsejados por el Estudio de Suelos.

Se deberán respetar las recomendaciones en la elaboración del hormigón, recubrimientos mínimos según exposición, etc. Indicados en la normativa vigente, **CIRSOC 201/2005.-**

**Importante:** Se deja asentado que el sistema de fundaciones indicados en la Documentación Gráfica del presente pliego, es de carácter orientativo. El sistema que fuera a ejecutarse, deberá estar presentado como Documentación Ejecutiva para aprobación del Departamento Técnico Complementario. Dicha presentación deberá contar con Estudio de Suelo, Memoria de Cálculo, Planos de Estructuras, Planillas de Doblado de Armadura, y cualquier otra documentación que fuera requerida para la correcta interpretación de las tareas a realizar en la obra en cuestión.

### **B 3 ESTRUCTURA RESISTENTE DE HORMIGÓN**

#### **B 3.1 HORMIGON PARA ESTRUCTURA RESISTENTE**



Se deberán respetar las recomendaciones en la elaboración del hormigón, recubrimientos mínimos según exposición, etc. Indicados en la normativa vigente, **CIRSOC 201/2005.-**

#### **Encofrado**

Los encofrados podrán ser de madera o metálicas y deberán tener la resistencia suficiente para contener la mezcla de concreto, sin que se formen combas entre los soportes y evitar desviaciones de las líneas y contornos que muestran los planos, ni se pueda escapar el mortero. Los encofrados de madera podrán ser de tabla cepillada, y deberán tener un espesor uniforme. Los alambres que se empleen para amarrar los encofrados, no deberán atravesar las caras del concreto que queden expuestas en la obra terminada. En general, se deberá unir los encofrados por medio de pernos que puedan ser retirados posteriormente.

Los encofrados de superficie no visibles pueden ser construidos con madera en bruto, pero sus juntas deberán ser convenientemente calafateadas para evitar fugas de la pasta.

Los encofrados de superficie visibles hechos de madera laminada, planchas duras de fibras prensadas, madera machihembrada, aparejada y cepillada o metal, en la superficie en contacto con el concreto, las juntas deberán ser cubiertas con cintas, aprobadas por el Inspector de Obra.

El Contratista deberá disponer de los medios de colocación del concreto que permitan una buena regulación de la cantidad de mezcla depositada, para evitar salpicaduras, segregación y choques contra los encofrados o el refuerzo.

En todos los casos, el concreto se deberá depositar lo más cerca posible de su posición final y no se deberá hacer fluir por medio de vibradores. Los métodos utilizados para la colocación del concreto deberán permitir una buena regulación de la mezcla depositada, evitando su caída con demasiada presión o chocando contra los encofrados o el refuerzo. Por ningún motivo se permitirá la caída libre del concreto desde alturas superiores a uno y medio metros (1,50 m). El diseño y seguridad de las estructuras provisionales, andamiajes y encofrados serán de responsabilidad única del Contratista.

## **B 4 ESTRUCTURA METALICA**

Los trabajos consisten en la realización de la ingeniería de fabricación, detalle y montaje; la provisión de materiales; fabricación; transporte y montaje de las estructuras metálicas del proyecto que se describen en los planos de la presente licitación. Para ello el Contratista deberá proveer toda la mano de obra, materiales, equipos, transporte, ensayos necesarios, de acuerdo con los planos, especificaciones e instrucciones dadas por la Dirección de Obra.

Se prestará especial atención a la resolución del apoyo y sustentación de las construcciones nuevas, tratando de afectar de forma mínima a las estructuras existentes.

Será obligación del Contratista:

- Realizar y entregar para su aprobación los planos de detalle, taller o montaje y toda otra documentación necesaria para la completa ejecución del trabajo. El Contratista numerará los planos y los elementos; dicha numeración será aprobada o propuesta por la Dirección de Obra.



- Elaborar y someter a aprobación un programa de inspecciones periódicas al taller de fabricación, describiéndose de antemano los procedimientos de ensayos y/o inspecciones a seguir en cada paso.

- Notificar a la Dirección de Obra con diez (10) días de anticipación cuando finalice la fabricación de un elemento, de manera que pueda ser realizada una inspección final en taller antes de ser despachado a obra.

Los materiales deberán cumplir con las normas correspondientes; la verificación se realizará mediante certificados de calidad del fabricante o ensayos a cargo del Contratista. Los ensayos serán efectuados en los laboratorios oficiales o aprobados por la Dirección de Obra.

#### *Electrodos y fundentes*

Los electrodos y fundentes cumplirán con los requerimientos del Código A.W.S. de acuerdo con las condiciones o clasificación de su uso.

#### Realización de los trabajos

##### Uniones

El Contratista proyectará las uniones que los planos de diseño soliciten, sin estar en ellos detallados. El Contratista diseñará y construirá las uniones de acuerdo con esta especificación, los planos de diseño, a un lógico mejor aprovechamiento del material y al sistema de montaje que se adopte.

Las uniones en taller serán soldadas y las de obra atornilladas, salvo aquellas que en los planos de diseño se indique lo contrario o exista necesidad de proceder en contrario. En este último caso se requerirá la aprobación de la Dirección de Obra.

El tipo de unión, material y modo de ejecución será indicado en los planos de detalle, taller, montaje o especificaciones que realice el Contratista.

- Uniones atornilladas:

- ✓ El diámetro mínimo de los bulones será de 3/8".

- ✓ Todos los bulones serán de acuerdo a norma IRAM N° 676.

- Uniones soldadas:

Las soldaduras (técnica a emplearse, apariencia, calidad y método para corregir los trabajos defectuosos), se ejecutarán de acuerdo a estas especificaciones, los planos de diseño y al Structural Weld Code de la American We

## **C1 - INSTALACIÓN DE ELECTRICIDAD**

### **NOTA:**

Todas estas instalaciones deberán estar a norma según reglamentación para la Ejecución de Instalaciones Eléctricas en inmuebles AEA 90364 versión 2006 en adelante, Ley Nacional de Seguridad y Sanidad del Trabajo N° 19587 y Decreto 351/74, Reglamentación AEA 90364-7-771, de la A.E.A. (Asociación Electrotécnica Argentina) version 2006.

### **GENERALIDADES**

La Contratista deberá efectuar el Proyecto de Replanteo, basado en la Documentación contractual.

Antes de iniciar las instalaciones eléctricas, la Contratista deberá presentar las factibilidades de suministro eléctrico, sus acometidas.



La Contratista deberá presentar ante la Dirección Técnica para su aprobación los Planos Completos, esquemas unifilares, topográficos de tableros, indicando marcas y modelos de cada uno de los componentes, sin deslindar por ello la responsabilidad del que lo calcula y ejecuta.

La Contratista suministrará también, una vez terminada la instalación, todos los permisos y Planos aprobados por Reparticiones Públicas para la habilitación de las Instalaciones, cumpliendo con las Leyes, Ordenanzas, Normas y Reglamentos vigentes, aplicables en el orden Nacional, Provincial, Municipal y Bomberos de la Provincia de Buenos Aires. Del mismo modo suministrará dos juegos completos de Planos, Manuales, Instrucciones de uso y de mantenimiento de cada uno de los equipos o elementos especiales instalados que los requieran.

**NOTA:**

La Contratista deberá proveer e instalar el/los gabinetes modulares que sean necesarios para albergar los interruptores en caja moldeada de protección de los alimentadores y conectarlos al Tablero General del edificio. La totalidad de los interruptores en caja moldeada serán de  $I_{cc}=25kA$  como mínimo, tetrapolares de corriente nominal conforme a calculo, para alimentar los tableros de la presente instalación.

La Contratista deberá proveer e instalar los alimentadores para alimentar la totalidad de las instalaciones eléctricas de las distintas dependencias.

Asimismo, La Contratista deberá proveer e instalar los alimentadores y la totalidad cañeros que resulten necesarios para alimentar dicho tablero.

Proveer e instalar el tablero seccional que se requieran para dejar todo en perfecto estado de funcionamiento.

**NORMAS Y REGLAMENTACIONES**

Las instalaciones deberán cumplir, en cuanto a ejecución, materiales y equipos, además de lo establecido en estas especificaciones, con las Normas y Reglamentaciones fijadas por los siguientes Organismos:

- Instituto Argentino de Racionalización de Materiales (I.R.A.M.).
- Cuerpo de Bomberos de la Provincia de Buenos Aires.
- Cámara Argentina de Aseguradores.
- Ley Nacional de Seguridad y Sanidad del Trabajo N° 19587 y Decreto 351/74,
- Reglamentación para la Ejecución de Instalaciones Eléctricas en inmuebles de la A.E.A 2006 en adelante.
- Donde no alcancen las citadas Normas y Reglamentaciones, regirán las siguientes Normas:

I.E.C.: International Electrotechnical Commission (Ginebra, Suiza)  
U.T.E.: Union Technique de L'Electricitate. (París, Francia)  
D.I.N.-V.D.E.: Verband Deutscher Elektrotechniker. (Bonn, Alemania)  
A.N.S.I.: American National Standards Institute.  
N.F.P.A.: National Fire Protection Association.  
A.E.E.: Asociación Electrotécnica Española.

La D.P.A. no aceptará excusas por omisiones o ignorancias de reglamentaciones vigentes que pudieran incidir sobre la oportuna habilitación de las instalaciones.

### CÁLCULOS

La Contratista deberá presentar los siguientes cálculos con la entrega del Proyecto Ejecutivo:

- Cálculo de cargas, adoptando los coeficientes de simultaneidades: 0.8 en el tablero y 0.8 entre tableros.
- Cálculo de corrección del factor de potencia
- Cálculo de corrientes de cortocircuito.
- Cálculo dinámico de barras y soportes.
- Elección coordinación de interruptores.
- Redimensionamiento de los alimentadores a cada tablero, calculando y controlando los valores de caída de tensión y niveles de potencia de cortocircuito en todos ellos.
- Verificación de protecciones de cables.
- Cálculo de caídas de tensión: rango 3% al 5%.
- Cálculo de sobretensiones en tableros.
- Cálculos lumínicos para las distintas dependencias según su requerimiento.
- Coordinación de la protección en motores.
- Verificación técnica de cables.

### MUESTRAS

Antes de iniciar la Obra deberá presentar las siguientes muestras:

- a) Interruptores de potencia, termomagnético, y diferenciales (uno de cada tipo y capacidad).
- b) Cañerías (un trozo de 0,20 m de cada tipo y diámetro con una cupla de unión en el que figure la marca de fábrica).
- c) Cajas (una de cada tipo a emplear).



- d) Conectores (uno de cada tipo a utilizar).
- e) Tres ganchos de suspensión para artefactos.
- f) Conductores (un trozo de 0,20 m., de cada tipo y sección con la marca de fábrica).
- g) Llaves y Tomacorrientes (una de cada tipo y capacidad).
- h) Artefactos de iluminación (uno de cada tipo), completo con sus lámparas y conductores pasados y equipos auxiliares.
- i) La D.P.A. podrá solicitar cualquier otra muestra de equipamiento.
- j) Respecto a los tableros y elementos de estos, podrá, previa conformidad de la D.P.A., presentar Planos completos y listas de materiales detallando claramente marcas, tipos y/o modelos que preverá; debiéndose constar con la expresa aprobación de Inspección para instalar las cajas de tableros. Una vez recibida definitivamente la obra, la Contratista podrá retirar las muestras exigidas en el presente artículo.

### INSPECCIONES

La Contratista solicitará por escrito durante la ejecución de los trabajos y con una anticipación no menor de 48 horas, las siguientes inspecciones:

1º) Una vez colocadas las cañerías y cajas, y antes de efectuar el cierre de canaletas y hormigonado de losas.

2º) Instalación de todos los conductores, elementos de tableros y demás dispositivos indicados en Planos, antes de colocar las tapas de llaves, tomas y encintado de conexiones.

3º) Después de finalizada la instalación.

Todas estas inspecciones deberán ser acompañadas de las pruebas técnicas y comprobaciones que la D.P.A. estime conveniente.

4º) Los artefactos y elementos eléctricos a retirar por la Contratista deberán quedar a disposición de las autoridades del establecimiento con remito.

### ENSAYOS Y RECEPCIÓN DE LAS INSTALACIONES

Previo a la recepción provisoria de la Obra, la Contratista realizará todos los ensayos que sean necesarios para demostrar que los requerimientos y especificaciones del Contrato se cumplen satisfactoriamente. Dichos ensayos deberán hacerse bajo la supervisión de la D.P.A. o su representante autorizado, debiendo la Contratista suministrar todos los materiales, mano de obra y aparatos que fuesen necesarios, o bien, si se lo requiere, contratar los servicios de un laboratorio de ensayos aprobado por la D.P.A. para llevar a cabo las pruebas.

Cualquier elemento que resulte defectuoso será removido, reemplazado y vuelto a ensayar por la Contratista, sin cargo alguno, hasta que la D.P.A. lo apruebe. Una vez finalizados los trabajos, la D.P.A. efectuará las inspecciones generales y parciales que estime conveniente en las instalaciones, a fin de





comprobar que su ejecución se ajusta a lo especificado, procediendo a realizar las pruebas de aislación, funcionamiento y rendimiento que a su criterio sean necesarias.

La comprobación del estado de aislación, deberá efectuarse con una tensión no menor que la tensión de servicio, utilizando para tensiones de 380 a 220 V. megóhmetro con generación constante de 500 V. como mínimo. Para la comprobación de la aislación a tierra de cada conductor deben hallarse cerradas todas las llaves e interruptores así como todos los artefactos y aparatos de consumo.

La comprobación de la aislación entre conductores, con cualquier estado de humedad del aire, será no inferior a 1.000 ohm por voltio para las líneas principales, seccionales, subseccionales y de circuitos.

Estas pruebas, si resultan satisfactorias a juicio de la D.P.A., permitirán efectuar la recepción provisoria de las instalaciones. En caso de no resultar satisfactorias las pruebas efectuadas, por haberse comprobado que las instalaciones no reúnen la calidad de ejecución o el correcto funcionamiento exigido, o no cumplen los requisitos especificados en cualquiera de sus aspectos, se dejará en el Acta, constancia de aquellos trabajos, cambios, arreglos o modificaciones que la Contratista deberá efectuar a su cargo, para satisfacer las condiciones exigidas, fijándose el plazo en que deberá dársele cumplimiento, transcurrido el cual serán realizadas nuevas pruebas con las mismas formalidades.

En caso que se descubriesen fallas o defectos a corregir con anterioridad a la recepción definitiva, se prorrogará ésta, hasta la fecha que sean subsanados todos los defectos con la conformidad de la D.P.A...

#### PLANOS CONFORME A OBRA Y REPLANTEO

Terminada la Instalación, la Contratista deberá suministrar, sin cargo, un juego completo de Planos, (realizados en forma digitalizada en AutoCad 14, o actualizaciones superiores) en Pendrive o CD, planos en papel y cuatro copias, exactamente conforme a Obra, de todas las instalaciones, indicándose en ellos la posición de bocas de centro, llaves, tomacorrientes, conexiones o elementos, cajas de pasos, etc., en los que se detallarán las secciones, dimensiones y características de materiales utilizados.

Estos Planos comprenderán también los de cuadros generales y secundarios, dimensionados con detalles precisos de su conexión e indicaciones exactas de acometidas y alimentaciones subterráneas.

La Contratista suministrará también, una vez terminada la instalación, todos los permisos y Planos aprobados por Reparticiones Públicas para la habilitación de las Instalaciones, cumpliendo con las Leyes, Ordenanzas y Reglamentos aplicables en el orden nacional, provincial y municipal. Del mismo modo suministrará dos juegos completos de Planos, Manuales, Instrucciones de uso y de mantenimiento de cada uno de los equipos o elementos especiales instalados que los requieran.



## **C1.1 TOMA DE ENERGIA TRIFASICA**

### **• C1.1.1 TOMA REGLAMENTARIA TARIFA T3**

La Contratista deberá garantizar la alimentación de la totalidad del equipamiento eléctrico del edificio, con lo cual deberá proveer e instalar la totalidad de los materiales y mano de obra en la toma de energía del mismo y realizar la totalidad de las tramitaciones pertinentes para lograr dicho fin.

**Si bien, a modo orientativo y de cotización se está considerando una toma Reglametaria tipo T3, acorde a las especificaciones técnicas particulares de la distribuidora donde se emplace el Centro de Salud Mental, La Contratista deberá realizar el Cuadro de Potencias reglamentario y acorde a cargas reales en el momento de la Instalación, y, en caso de que la toma sea de Tarifa Inferior, T2, se deberá Proveer la misma (es deseable un Tarifa T2 por menor requerimiento por parte de la distribuidora), Acorde a especificaciones técnicas de la Distribuidora. La Toma deberá estar Funcionando en perfecto estado, acorde a normativas de la Distribuidora y encuadrada mediante Ingeniero electricista Matriculado, la entrega es llave en mano.**

Especificaciones Generales:

Para la toma de energía eléctrica del edificio, la Contratista deberá Proveer e instalar La Caja de Toma Trifásica completa Normalizada con medición indirecta, realizar la totalidad de las provisiones y presentaciones frente a la empresa distribuidora de energía, canalizaciones, cañeros y conductores subterráneos para alimentar la totalidad de las cargas eléctricas que forman parte del presente proyecto. La Contratista deberá Proveer e instalar la nueva toma de energía trifásica completa y tramitar provisión del servicio según la potencia contratada requerida frente a la Distribuidora de Energía local.

El conjunto de Toma y Medición está constituido en su parte inferior con 3 bases portafusibles NH T3 (con fusibles según cálculos y en su parte superior presentará el espacio para alojar los transformadores de intensidad que deberán ser provistos completos por La Contratista para la realización de la medición de energía (3 TI 125/5 A).

**CARACTERÍSTICAS TÉCNICAS DE LA CAJA DE TOMAS:**

- Grado de Protección: IP 43. - IEC 60529.
- Resistencia a impactos: IK 10 (según IEC 62262).
- Caja y tapa fabricada en Policarbonato con aditivos para los rayos U.V.
- Autoextinguibilidad: 850/960° C - IEC 60695-1.
- Rigidez dieléctrica superior a 5 KV.
- Temperatura de servicio -20°C a + 80 °C.
- Libre de emisiones tóxicas (halogen free).
- Materiales resistentes a la corrosión salina.
- Materiales resistentes a los efectos del envejecimiento climático.

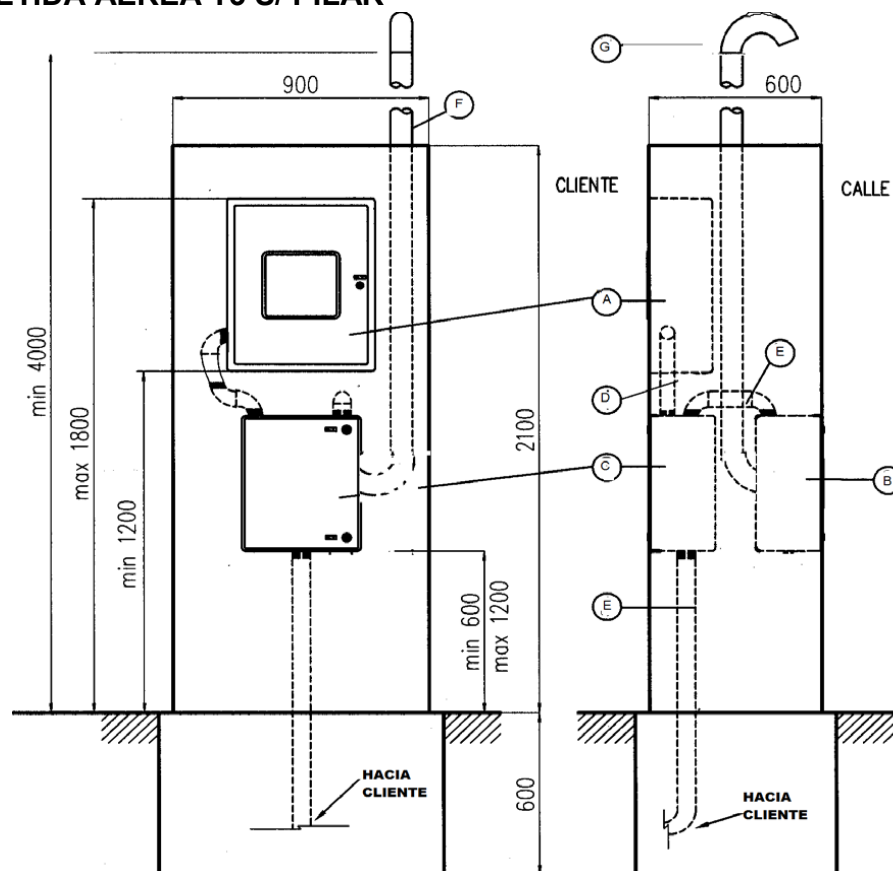


- Dimensiones: 640 x 520 x 230 [mm]

La caja de material será sintética e incluirá las bases portafusibles, barra de neutro en cobre electrolítico estañado, todo con su correspondiente bulonería. La fijación de la misma se realiza embutida en paredes o pilares de mampostería sobre línea municipal. Estará fabricada en Policarbonato, junto con la tapa con el fin de constituir un conjunto que asegure una buena hermeticidad al paso del agua. El Grado de protección será IP 43, resultando altamente resistente a los choques mecánicos y a la exposición a los rayos solares. La tapa exterior deberá poseer cierre tipo falleba de tres puntos con tornillo excéntrico. La caja estará provista con orificios tanto en la parte inferior como en los laterales, para permitir la entrada y salida de cables. La Caja deberá responder asimismo a las características homologadas por la Empresa Distribuidora de energía.

Asimismo, se deberá Proveer e instalar la caja de medidor Trifásico Homologada Para dicha Tarifa completa y realizar las Provisiones completar y necesarias para entregar la energía al nuevo Tablero General del edificio.

#### ACOMETIDA AEREA T3 S/ PILAR



Nota: Cota expresada en mm.

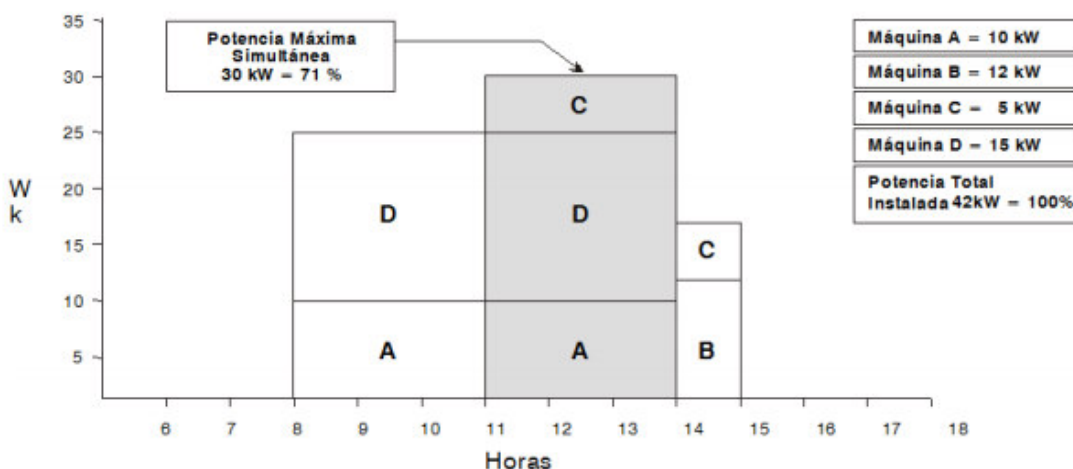
- El ramal de caja de toma a tablero del cliente deberá ser con conductores unipolares de Cu aislado en PVC de 50 mm<sup>2</sup> de sección mínima según Norma IRAM NM 247-3.
- El espesor mínimo de la mampostería, entre el borde de la pared y los caños será de 5 cm.
- La distancia máxima entre la caja de toma y el tablero principal del cliente, medida en longitud de cables, no será mayor a 2 metros.
- Las estructuras metálicas que forman parte del frente de la propiedad sobre la línea municipal, tales como caños, rejas, etc. deberán conectarse a una puesta a tierra independiente de la instalación eléctrica del cliente.
- En ningún caso debe conectarse la puesta a tierra al conductor neutro.

Se deberán cumplimentar todas las etapas para el encuadre de el Centro de Salud Mental según la nueva potencia.

Al solicitar una potencia superior o igual a 50 kW, el suministro estará comprendido dentro del Régimen de Facturación denominado Tarifa 3-Grandes Demandas

La Contratista tendrá a su coste y costo la contratación de la energía y presentar mediante Profesional Matriculado la Declaración Jurada de Cargas, deberá tener en cuenta:

- Las horas de utilización de las maquinarias y/o artefactos eléctricos.
- La capacidad de suministro: Es la potencia en kW o HP (1HP = 0,746 kW) que la Distribuidora pondrá a disposición en el punto de suministro.
- La potencia total instalada: Es la suma total de la potencia de tus artefactos.
- La potencia simultánea: Es la potencia máxima demandada por la mayor cantidad de maquinarias y/o artefactos utilizados simultáneamente durante 15 minutos consecutivos.



## C1.2 ALIMENTADORES

- C.1.2.1 ALIMENTACION A TABLEROS Y ARTEFACTOS

La Contratista deberá proveer los alimentadores entre los tableros, que se encuentran indicados en esquemas unifilares. Los mismos deberán respetar las especificaciones técnicas de éste ítem. Asimismo, La Contratista deberá proveer de cañeros necesarios para vincular el Tablero Principal/General y Proveer e Instalar los Alimentadores Completos para dejar alimentado el mismo en perfecto estado de funcionamiento.

Asimismo, los conductores subterráneos que van por bandejas, deberán cotizarse en éste ítem. Como así también los conductores subterráneos de vinculación entre tableros, entre circuitos de iluminación y tomacorrientes y toda carga eléctrica que requiera (ACU, etc).

A la totalidad de los tableros de la instalación la totalidad de las cargas de FFMM y aire acondicionado:

La Contratista deberá proveer, instalar y dejar en perfecto estado de funcionamiento los alimentadores de Potencia, Comando y Control de los tableros que sean necesarios para la alimentación de la totalidad de los mismos y de la totalidad de las cargas auxiliares y dispositivos auxiliares que se requieran, asimismo incluirá todos los cableados que se requieran para el perfecto funcionamiento de las protecciones de los interruptores. La misma será tendida a través de bandejas tipo escalera o bien perforadas para corrientes débiles, y/o trincheras o cañeros de PVC diám. 110mm.

Las secciones mínimas de los conductores se encuentran indicadas en esquemas unifilares, Las secciones definitivas serán las que resulten de la ingeniería de detalle que incluirá el cálculo de la selección de los conductores conforme a la normativa vigente, los planos de planta y corte que sean necesarios para adecuar la totalidad de las instalaciones conforme a la normativa vigente AEA2006 o superior.

Serán cables de energía aislados con dieléctricos sólidos extruidos para una tensión de 0,6 / 1 kV, en un todo de acuerdo a la norma IRAM NM-280 (Ex IRAM 2022) y/o IEC-60228 para los conductores, y para la no propagación de llama será de aplicación la norma IRAM 2399.

Los cables a proveer serán unipolares, y/o bipolares, y/o tripolares, y/o tetrapolares y/o pentapolares, y/o multifilares, según se indica mas adelante, sin armar, de cobre electrolítico recocido de máxima pureza especial para uso eléctrico, conformado como una cuerda redonda compacta para conductores unipolares y/o sectorial compacta en caso de formaciones multipolares, de manera de lograr para obtener una superficie lisa y un diámetro reducido.

Para el caso de conductores unipolares a utilizarse para el sistema de puesta a tierra contará con una envoltura de características similares a las descriptas en el párrafo anterior, pero deberá ser de color verde amarillo según lo estipulado en las respectivas normas IRAM de aplicación.

Los conductores a proveer serán del tipo extraflexibles clase 5 para conductores de hasta 6 mm<sup>2</sup> de sección, clase 4 para conductores unipolares de hasta 300



mm<sup>2</sup> de sección y para conductores tripolares y/o tetrapolares y/o pentapolares de hasta 35 mm<sup>2</sup> de sección, mientras que para el resto de los conductores deberán ser clase 2, en un todo de acuerdo a lo indicado en la norma IRAM NM-280 e IEC 60228, según corresponda.

Los conductores unipolares tendrán aislante color marrón, los bipolares serán color marrón y negro, los tripolares deberán ser color marrón, negro y rojo, mientras que para los tetrapolares serán color marrón, negro, rojo y celeste. Para el caso de los pentapolares deberán tener los mismos colores de los tetrapolares, con el agregado de un color distinto para el quinto conductor y/o deberán estar identificados con los números 1 al 5 grabados cada 10 cm. en forma indeleble color negro y bien visible.

Para el caso de conductores multifilares de comando, señalización, alarmas, mediciones, etc., los conductores deberán estar identificados con números correlativos comenzando con el N° 1 sobre sus vainas aislantes en forma indeleble color negro y bien visible.

Serán aptos para:

- Tensión nominal de la red: 3 x 380 / 220 Volt de corriente alterna.
- Tensión máxima de la red: 3 x 400 / 231 Volt de corriente alterna
- Tensión entre conductor y tierra: 1100 Volt de corriente alterna.
- Temperatura Máxima en el conductor: 90 grados centígrados en operación normal.
- Temperatura Máxima en el conductor en cortocircuito (duración máxima 5 segundos: 250 grados.

Los conductores especiales a utilizarse en las interconexiones de las sondas termométricas de los transformadores, tendrán las siguientes características técnicas:

- Cable tipo: 22xAWG 20/19 Cu/Sn
- Sección.: 0.55 mm<sup>2</sup>
- Aislamiento: Antiflama PVC 105
- Normas: CEI 20.35, IEC 332.1
- Máxima temperatura de trabajo: 105 grados centígrados.
- Estructura: 4 ternas de tres conductores numerados.
- Conductores trenzados y coloreados BBR
- Pantalla: Cobre estañado
- Protección exterior: PVC antillama.

Las interconexiones entre los diversos equipos se efectuarán mediante ramales continuos, sin empalmes intermedios y con terminales ojal en sus extremos.

Los conductores a utilizarse en el sistema de puesta a tierra, serán del tipo desnudos de cobre electrolítico, con tratamiento superficial del tipo estañado,



conformado por alambre, aptos para transmisión y distribución de energía eléctrica, construidos y ensayados según normas IRAM 2004.

Cabe destacar que, en éste ítem, asimismo, se deberá contemplar los cableados por canalizaciones desde los tableros seccionales de bomba elevadora hasta los tanques de reserva de agua (el flotante y su conexionado) como así también, al flotante de la cisterna.

La contratista deberá proveer e instalar la totalidad de los alimentadores para los todos los tableros indicados en esquemas unifilares y respetando las características indicadas en los mismos.

Alimentaciones secciones mínimas:

- De TP a TSC PVC 3x50/25mm<sup>2</sup>
- De TSC a TSMBT PVC 2x4mm<sup>2</sup>+PE
- De TSC a TSEF PVC 2x4mm<sup>2</sup>+PE
- De TSC a TSTM PVC- 2x16mm<sup>2</sup>
- De Grupo electrógeno 10kVA a TSTM: PVC- 2x16mm<sup>2</sup>
- De TSTM a TSB PVC- 2x16mm<sup>2</sup>+PE

Otras cargas, secciones mínimas:

- Alimentaciones a Bombas: PVC- 2x1,5+PE
- Alimentaciones a Compresor: PVC- 2x1,5+PE
- Alimentaciones a flotantes: PVC- 2x1,5+PE
- Alimentaciones sobre bandejas A IUG PVC- 2x1,5+PE
- Alimentaciones sobre bandeja a TUG-TUE PVC- 2x2,5+PE
- Alimentaciones a extractores: 2x1,5 +2.5PE
- Resto de las Cargas: En función del consumo calculado en base a cuadro de potencias de AEA 90364 Reglamentaria.

### **C1.3 TABLEROS ELECTRICOS**

La Contratista deberá Proveer e instalar el tablero que se indican en esquema unifilar:

El espíritu de Proyecto es el siguiente:

Toma reglamentaria alimenta el TP, desde el TP se alimenta el TSC, desde el TSC se alimentan todos los tableros seccionales y el TSTM. El TSTM se alimenta mediante 2 caminos: desde el TSC y desde el GE de 10kVA.

EL TSTM (tablero seccional de transferencia manual) alimentará:

- **cocina, baño accesible, circulaciones y parte de sum.**

La Transferencia se realizará de manera manual mediante una selectora en frente de tablero TSTM, que podrá seleccionar entre la



alimentación desde la distribuidora o la alimentación desde el Grupo electrógeno.

Se enciendo el grupo electrógeno, dando tensión secundaria a TSTM, en caso de Falla de la tensión de distribuidora, y se selecciona de TSTM la alimentación desde Grupo electrógeno, dando así alimentación a las áreas anteriormente descriptas.

La descripción de los interruptores está en planos de esquemas unifilares. Toda la construcción de los mismos deberá respetar los lineamientos de la AEA vigente.

### **Especificaciones técnicas de los tableros:**

Se ubicarán a una altura sobre el piso terminado de 1,40 m. hasta el eje medio horizontal.

Todos los elementos de comando responderán a lo especificado más adelante.

Entre los elementos del tablero se dispondrá:

- Juegos de barras protegido para servicios normales, de secciones adecuadas según cálculo de corriente de cortocircuitos u de los esfuerzos electrodinámicos de ella derivados.
- Interruptores y diferenciales, según cargas y escalonamiento de protecciones.
- Los conductores se deberán identificar mediante anillos numerados ó rotulados de acuerdo a los planos funcionales.

Los módulos de interruptores termomagnéticos unipolares, de comando de iluminación de circulaciones, hall y demás locales indicados en Planillas de Corrientes Fuertes (Iluminación y Tomacorrientes) se deberán alojar en caja independiente de los tableros seccionales, a fin que el Personal solamente opere las mismas, sin riesgos.

### **Características Técnicas:**

Los Tableros cumplirán con las siguientes Características Técnicas:

Su diseño responderá a las características de un Conjunto de Serie o Conjunto Derivado de Serie conforme a la definición de la norma **IEC 60439.1** del Comité Electrotécnico Internacional y a la norma **IRAM 2181.1**, cumpliendo con los requerimientos de ensayos de tipo establecidos por las mismas.

La Contratista deberá presentar el **diseño del sistema de la totalidad de los tableros del edificio que se encuentran detallados en esquemas unifilares en** conformidad según la norma, y deberá presentar a la Inspección de obra los planos y esquemas que sean necesarios previo a su instalación y para su revisión, y aprobación posterior.

Los tableros serán instalados en el interior de locales adecuados.

La instalación de cada aparato o grupo de aparatos incluirá los elementos mecánicos y eléctricos de acometida, soporte, protección y salida que contribuyan a la ejecución de una sola función (“unidad funcional”). El conjunto de las diversas unidades funcionales permitirá la ejecución de un conjunto ó sistema funcional.

Los componentes prefabricados deberán permitir la estandarización de los montajes y conexiones, simplificar la intercambiabilidad y el agregado de unidades funcionales. Brindarán protección al personal y seguridad de servicio. Tendrán una disposición simple de aparatos y componentes y su operación será razonablemente sencilla a fin de evitar confusiones.

#### Construcción:

Los tableros serán íntegramente de construcción normalizada, estándar y modular, conformando un Sistema Funcional.

Los tableros deberán ser adecuados y dimensionales para ser instalados según lo especificado en planos. En caso de ser necesario, podrán instalarse ventilación con filtros en tapas y techos, o ventiladores axiales de servicio continuo y/o controlados por termostatos adecuados para la fácil evacuación del calor disipado por los elementos componentes.

Las dimensiones de las columnas y de los compartimientos deberán responder a un módulo determinado. Cada columna contará con un conducto para el pasaje de cables, lo suficientemente amplio para evitar que las tensiones mecánicas de los cables sean transmitidas a los elementos de conexionado y aparatos. En caso de conductos de salida muy estrechos se deberá contar con soluciones prefabricadas que permitan la conexión de cables de sección importante sin necesidad de doblarlos.

Todos los componentes de material plástico responderán al requisito de autoextinguibilidad a 960°C, 30/30 s, conforme a la norma **IEC 60695.2.1**.

#### Estructura:

La estructura tendrá una concepción modular, permitiendo las modificaciones y/o eventuales extensiones futuras. Será realizada con un perfil cerrado de acero, con un espesor mínimo de 1.5 mm.

Los paneles perimetrales (puertas, techos, tapas, piso, etc.) estarán constituidos por chapas con un espesor no inferior a 1,5 mm y deberán ser extraíbles por medio de tornillos imperdibles.

Los montantes, paneles perimetrales, etc., deberán ejecutarse con chapa de acero con tratamiento superficial adecuado para lograr una larga vida útil.

Los tornillos tendrán un tratamiento anticorrosivo a base de zinc. Todas las uniones serán atornilladas, para formar un conjunto rígido. La bulonería dispondrá de múltiples dientes de quiebre de pintura para asegurar la perfecta puesta a tierra de las masas metálicas y la equipotencialidad de todos sus componentes metálicos.





Para los grados de protección elevados, los cerramientos deberán poseer burletes de neoprene de larga duración y adecuada elasticidad, incluido en los cerramientos correspondientes.

Las masas metálicas del tablero deben estar eléctricamente unidas entre sí y al conductor principal de protección de tierra por medio de dispositivos ensayados.

Para facilitar la posible inspección interior del tablero, todos los componentes eléctricos serán fácilmente accesibles por el frente mediante tapas fijadas con tornillos imperdibles o abisagradas. Del mismo modo, se podrá acceder por su parte posterior, laterales o techo, por medio de tapas fácilmente desmontables o puertas.

De ser necesario se optará por tapas transparentes constituidas por un marco y vidrio templado.

Para garantizar una eficaz equipotencialidad eléctrica a través del tiempo y resistencia a la corrosión, la totalidad de las estructuras y paneles deberán estar tratadas por cataforesis por inmersión y pintadas como mínimo. Las láminas estarán tratadas con pintura termoendurecida a base de resina epoxi modificada con poliéster polimerizado .

Se deberá asegurar la estabilidad del color, alta resistencia a la temperatura y a los agentes atmosféricos. El color final será RAL 9001 blanco liso, semimate, con espesor total mínimo de 40 micrones.

Se dispondrá en la estructura un portaplanos, en el que se ubicarán los planos funcionales y esquemas eléctricos.

#### Conexión de potencia:

Los juegos de barras serán de cobre electrolítico de pureza no inferior a 99,9 % o sistemas desarrollados especialmente de cobre o aluminio con datos característicos ensayados y protocolizados por el fabricante, los cuales soportarán las solicitaciones térmicas de cortocircuito durante un segundo de:

#### **Para Juegos de Barras Mayores a 630A**

hasta 27/50 KA eff y dinámicamente los esfuerzos originados por corriente de choque de hasta 50 KA.

#### **Para Juegos de Barras menores o iguales a 630A**

hasta 14/25 KA eff y dinámicamente los esfuerzos originados por corriente de choque de hasta 25 KA.

Los accesorios de las barras, aisladores, distribuidores, soportes, tornillos y portabarras, deberán ser dimensionados acorde a estos esfuerzos.

Las barras deberán estar identificadas según la fase a la cual corresponde.

El sistema de distribución horizontal y vertical debe de estar diseñado para permitir la conexión (con tuercas auto rompientes) a lo largo de la barra gracias a una pista de conexión continua y sin ninguna perforación.

Para la evolución futura del tablero, las barras deben permitir la posibilidad de añadir nuevas salidas sin necesidad de desmontar elementos existentes.



Las derivaciones serán realizadas en cable o en fleje de cobre flexible, con aislamiento no inferior a 3 KV. Podrán contar con protecciones cubrebornes para las conexiones aguas arriba de los interruptores.

Los conductores serán dimensionados para la corriente nominal de cada interruptor.

Para corriente nominal superior a 160 A el conexionado será en cada caso realizado con fleje flexible de cobre aislado.

### Montaje:

Los componentes de las unidades funcionales que conforman el tablero, deberán ser del mismo fabricante.

Todos los aparatos serán montados sobre guías o placas y fijados sobre travesaños específicos para sujeción. No se admitirá soldadura alguna.

Las conexiones de los circuitos de control se ubicarán en cablecanales plásticos de sección adecuada a la cantidad de cables que contengan. Los conductores de dichos circuitos responderán en todo a la norma **IRAM 2183**, con las siguientes secciones mínimas:

- 4 mm<sup>2</sup> para los TI (transformadores de corriente)
- 2,5 mm<sup>2</sup> para los circuitos de comando
- 1,5 mm<sup>2</sup> para los circuitos de señalización, transformadores de tensión

Los conductores se deberán identificar mediante anillos numerados de acuerdo a los planos funcionales.

Los instrumentos de protección y medición, lámparas de señalización, elementos de comando y control, serán montados sobre paneles frontales, o en el conducto lateral.

Todos los componentes eléctricos y electrónicos montados deberán tener una tarjeta de identificación que corresponda con lo indicado en el esquema eléctrico.

Los interruptores montados en forma vertical sobre un mismo soporte, se alimentarán desde barras verticales por medio de un distribuidor de potencia constituido por un juego de conductores aislados, conformados en una pieza única que permitirá el encastre rápido de los interruptores automáticos, aún bajo tensión. Será adecuada y dimensionada para distribuir una intensidad nominal de hasta 630 A a 40°C. La resistencia a los cortocircuitos de este componente será compatible con la capacidad de apertura de los interruptores. La conexión de cables de gran sección, deberá realizarse a placas de cobre sobre el panel lateral, trasladando a dicho punto la conexión desde los bornes del interruptor mediante conductores aislados flexibles.

Para efectuar conexiones "cable a cable" aguas abajo de los interruptores seccionadores de cabecera se montará una bornera repartidora de corriente, fabricada en material aislante y dimensionada para distribuir una intensidad nominal de hasta 250 A a 40°C. El apriete de los cables será realizado sin tornillos, con un resorte tipo jaula. La presión de contacto del resorte se adaptará automáticamente a la sección del conductor y asimismo se impedirá que el orificio pueda recibir más de un cable por vez. Este sistema permitirá la conexión y desconexión de cables con tensión. Las conexiones se realizarán

mediante cable de 10 - 16mm<sup>2</sup>, flexible o rígido, sin terminal metálico (punta desnuda). La resistencia a los cortocircuitos de este componente será compatible con la capacidad de apertura de los interruptores.

Los interruptores automáticos modulares (tipo riel DIN ) se alimentarán desde borneras repartidoras de cargas fabricadas en material aislante con varios puntos de conexión por fase (o neutro) dispuestos en hasta cuatro filas para conexiones de 6 hasta 50A por fila. Las conexiones se realizarán mediante cable de sección no menor a 4 mm<sup>2</sup> flexible o rígido sin terminal metálico (punta desnuda). El apriete de los cables será realizado sin tornillos, con un resorte tipo jaula. La presión de contacto del resorte se adaptará automáticamente a la sección del conductor y asimismo se impedirá que el orificio pueda recibir más de un cable por vez. Este sistema permitirá la conexión y desconexión de cables con tensión. La alimentación del repartidor será directa sobre cada polo por cable, conector, o barra flexible pudiendo distribuir una intensidad admisible de hasta 200 A a 40°C.

También será posible repartir cargas sobre los interruptores automáticos modulares ( tipo riel DIN ) mediante componentes de conexión prefabricados con dientes de enganche directo tipo peine alimentados por cable y para repartir una intensidad admisible de 120 A a 40°C. Su resistencia a los cortocircuitos será compatible con la capacidad de apertura de los interruptores.

#### Inspección y Ensayos:

Durante la recepción del tablero se realizarán los ensayos de rutina, fijados por las normas **IEC 60439-1** e **IRAM 2181.1**, que incluyen:

- Inspección visual y de funcionamiento eléctrico.
- Ensayo dieléctrico y verificación de la resistencia de aislamiento.
- Verificación de la continuidad eléctrica de los circuitos de protección de puesta a tierra.

El fabricante contará además con protocolos de ensayos de tipo efectuados en laboratorios internacionales independientes, de los siguientes puntos fijados por las normas **IEC 60439-1** e **IRAM 2181.1**, que incluyen:

- Verificación de los límites de calentamiento.
- Verificación de las propiedades dieléctricas
- Verificación de la resistencia a los cortocircuitos
- Verificación de la continuidad eléctrica del circuito de protección
- Verificación de distancias de aislamiento y líneas de fuga
- Verificación de funcionamiento mecánico
- Verificación del grado de protección

#### **Tableros de baja tensión hasta 630A**

Tendrán las siguientes características:

- tensión de empleo: = 1000 V
- tensión de aislamiento: = 1000 V
- corriente nominal: = 630 A



- corriente de cresta: = 14/25 KA
- corriente de corta duración: = 25 KA eff /1seg
- frecuencia 50/60 Hz
- grado de protección adaptable sobre la misma estructura: IP 30 IK07 / IP31 IK08 / IP43 IK08 / IP55 IK10
- apto para sistema de tierra: IT, TT y TN

Cada uno de los tableros dispondrá por lo menos de un 20% de interruptores de reserva, sobre la cantidad indicada en planos y un 20% de espacio de reserva disponible para futuras ampliaciones. Todos los tableros eléctricos contarán con una protección contra descargas atmosféricas. Los tableros se presentarán en obra con tratamiento antióxido, dos manos de pintura anticorrosiva y tres manos de pintura horneada de color a definir por la Inspección de Obra. Todos los interruptores tendrán indicación de destino, mediante carteles de acrílico, grabados y fijados por medio de tornillos.

#### Interruptores secundarios:

Los interruptores para protección de salidas serán en su totalidad de ejecución fija. Los relevos de dichos interruptores serán electrónicos.

- Intensidad nominal: la que se indica en planos.
- Tensión máxima de servicio: 500 V
- Frecuencia: 50 Hz.
- Poder de interrupción (380 V- 50 Hz.): 25 KA
- Duración total de la interrupción: 25 a 30 ms

#### Instrumentos de medición: (de corresponder)

Se proveerá e instalarán los multimedidores totalmente electrónico que se encuentren identificados en esquemas unifilares que suministrará en un port RS 485 protocolo MODBUS los siguientes parámetros:

- Potencia activa.
- Potencia aparente.
- Potencia reactiva.
- Factor de potencia (Cos  $\phi$ )
- Corriente.
- Tensión de línea y fase.

Serán aptos para colocación embutida en el frente del tablero. Marca y modelo de referencia Schneider electric serie PM5xxx o similar superior

#### Transformadores para medición y protección:

Estos tendrán una relación de transformación adecuada con secundario de 5 A. Presentarán elevada resistencia al cortocircuito, se montarán sobre las barras alimentadoras, responderán a normas IRAM, serán clase 1 y admitirán

sobrecargas permanentes de 1,2 veces la intensidad nominal. Estos transformadores (en caso de ser estrictamente necesario) serán de doble secundario destinándose uno para medición y otro para protección. Deberán responder a las siguientes características:

- Intensidad primaria nominal: la que se indica en planos.
- Intensidad secundaria nominal: 5 A
- Clase 1  $n > 10$  para protección, 15 VA
- Clase 1  $n < 5$  para medición. 10 VA
- Tensión nominal: 400 V
- Frecuencia: 50Hz
- Tipo de aislación: Resina epoxi
- Corriente de cortocircuito:  $I_{cc}$  = la que se indica en planos

#### Barras de potencia:

En la parte central del tablero se instalarán los juegos de barras. Estas serán de planchuela de cobre electrolítico aptas para soportar un 20% más que la corriente máxima suministrada por el transformador en servicio continuo, además deberán estar dimensionadas para soportar esfuerzos electrodinámicos y térmicos derivados de una corriente de cortocircuito de un 15% mayor a la limitada por el transformador, sin sufrir deformaciones permanentes mayores al 0,2%. Dichas barras se sujetarán a la estructura por medio de aisladores de resina epoxi, no admitiéndose el uso de prensabarras. Todas las superficies de contacto de las uniones serán estañadas. Tanto las barras principales como las de derivación serán pintadas según norma IRAM 2053. Todas las barras de derivación que alimentan a los interruptores serán del mismo material y deberán soportar la misma corriente de cortocircuito que las barras principales. El Contratista deberá elevar a la Inspección de Obra un detallado cálculo de cortocircuito y las solicitaciones en barras y aisladores, justificando la distribución de barras.

#### Aisladores y morsetería:

Los aisladores que soportan a las barras y receptáculos de contactos fijos de los interruptores, serán de suficiente rigidez, tal que garanticen una carga de ruptura a la flexión de 1.250 Kg como mínimo. El número de aisladores a colocar y la distancia en cada panel del tablero, dependerá de los esfuerzos electrodinámicos a que va a estar sometido, todo el conjunto, barras y aisladores. La colectora de puesta a tierra del tablero estará constituida por una barra de 30 x 5 mm (sección mínima) de cobre, firmemente unida a la estructura, ubicada en la parte superior del tablero. Todos los bulones que cumplan la función de asegurar barras, aisladores, etc. cumplirán con el

#### Cableado:

Los cables dentro de las celdas se conducirán dentro de canales plásticos con tapas y orificios laterales para derivaciones. Para entrada y salida de los recintos de baja tensión, se utilizarán regletas de borneras a tornillo, las cuales serán construidas en material incombustible, aislante y de gran resistencia a los golpes. Los tornillos para fijación de los cables a las borneras no deberán



ajustarse directamente sobre el conductor, sino a través de una lámina de presión sujeta a la misma bornera, el reemplazo de una bornera, podrá efectuarse sin necesidad de desmontar el resto de las borneras, solo bastará con extraer la bornera deseada.

El cableado se efectuará de tal forma, que en borneras queden agrupados los circuitos de corriente, y de tensión manteniendo el orden de las fases. Cada uno de los conductores será numerado de forma tal, que sea simple su identificación, teniendo en sus extremos el mismo número. La identificación se realizará por medio de anillos, que ajusten perfectamente a la aislación del cable. El recorrido de los conductores será proyectado, de tal forma que resulte lo más alejado posible de las partes con tensión.

#### **NOTA:**

La Contratista deberá relevar el lugar y establecer la ubicación real del gabinetes para la Toma de energía eléctrica necesaria para abastecer la totalidad de los equipos eléctricos contemplados en el presente pliego, iluminación, tomacorrientes, sistema de A°A°, etc.).

Cabe destacar que La Contratista deberá realizar la totalidad de tramitaciones frente a la compañía de distribución de energía en caso de que se requiera un aumento de potencia.

- **C1.3.1 TP**

La Contratista deberá proveer e instalar un Tablero Principal de baja tensión a menos de un metro de la toma de energía. El mismo tomará la energía desde el medidor y alimentará el Tablero del inmueble. El mismo deberá estar conformado por un gabinete apto intemperie reglamentario y deberá contar con:

-un interruptor termomagnético en caja moldeada de 4x125A Icc=25kA

Los que serán la protección del alimentador principal, según requerimientos de la distribuidora de energía.

El mismo deberá respetar las especificaciones técnicas de éste ítem, indicados en esquema unifilar.

Mediante cañero reglamentario, se deberá Llegar con el alimentador reglamentario a TSC y utiliza el mismo para llegar con el alimentador del Grupo electrógeno.

- **C1.3.2 TSC**

La Contratista deberá proveer e instalar un Tablero Seccional del Centro de Salud Mental (TSC) de baja tensión nuevo que funcione de manera totalmente independiente. El mismo tomará la energía desde la nueva toma de energía trifásica y alimentará todos los tableros seccionales nuevos previstos por

pliego. Asimismo la salida del Grupo electrógeno que deberá alimentarse desde éste mismo.

El Tablero deberá contener un Gabinete reglamentario para alojar:

- Interruptor de entrada de alimentación: Interruptor en caja moldeada con regulación 4x125A R:100A Ics=25kA
- Juego de barras 160A
- Disyuntores diferenciales de 4x25A Id=30mA por cada 3 circuitos TUG o TUE o por cada 6 circuitos IUG
- Disyuntores diferenciales de 2x40A Id=30mA por cada 2 circuitos TUG o TUE o cada 4 circuitos IUG.
- Interruptores termomagnéticos bipolares de 2x10 (iluminación – 2x16 –TUG y 2x20 A p/ TUE y Salidas a tableros seccionales Icc=6kA según esquemas unifilares. (máxima capacidad instalada por circuito TUE:18A)
- Interruptores termomagnéticos bipolares- Tetrapolares de 40 A - 25 A Salidas a tableros seccionales Icc=6kA según esquemas unifilares.
- Interruptores termomagnéticos bipolares- de 2x63A Salida a Tablero de Transferencia manual de Grupo electrógeno Icc=6kA según esquemas unifilares.
- Interruptores termomagnéticos de protección de salida a tableros seccionales (bombas elevadoras, efectos, etc.)
- Borneras limite – Seccionadores fusibles – Reloj Horario – Ojos de buey –: Según Proyecto ejecutivo.
- Todo de común acuerdo a cuadro de potencias reglamentario que La Contratista deberá presentar para su aprobación.
- Se deberán alimentar nuevamente desde TSC los siguientes tableros:
  - TM 2x50A Para Tableros: TSmbt
  - Tm 2x20 para TSEF
  - TM 2x63A Para TSTM (Tablero Seccional de Transferencia Manual)
  - 2x20A En relación al TSB (Bombas sanitarias)

Dejando un espacio del 20% libre para ampliaciones en gabinetes.

Los dispositivos de maniobra y protección se encuentran indicados en esquemas unifilares. Nota: aquellas cargas que no se encuentren listadas pero que sean necesarias para el correcto funcionamiento del edificio, se deberán alimentar teniendo en cuenta el cuadro de potencias reglamentario por normativa AEA vigente. Los mismos deberán respetar las especificaciones técnicas de éste ítem.





- **C.1.3.3 TSMBT**

La Contratista deberá proveer e instalar:

- El tablero reglamentario Para alimentar Aparatos eléctricos de MUY BAJA TENSION (TSMBT),

El Tablero deberá poseer Gabinete reglamentario con un interruptor de corte general, pudiendo ser un disyuntor diferencial superinmunizado y protecciones contra cortocircuitos, sobrecorrientes y contactos directos e indirectos. Los dispositivos de maniobra y protección se encuentran indicados en esquemas unifilares. Por cada Dispositivo, se deberá proteger mediante un interruptor termomagnético de 2x10A Icc=6kA o de corriente acorde al consumo específico.

En relación al Tablero Seccional de Muy Baja Tension (TSMBT), deberán proteger las alimentaciones de los siguientes sistemas:

- La central de incendio
- El rack de datos
- La Central telefónica,
- Turnero digital
- La Central de alarmas
- Central de CCTV

y todo dispositivo asociado de Muy Baja Tensión.

El Tablero deberá contener un Gabinete reglamentario para alojar:

- Interruptor de entrada de alimentación desde TSTM: TSC y GE: 1  
1 disyuntor diferencial de 2x63A SUPERINMUNIZADO Id=30mA
  - Juego de barras monofásico de 2x40 A
  - 1 Interruptor termomagnético bipolar de 2x10 A  
Icc=6kA - La central de incendio
  - 1 Interruptor termomagnético bipolar de 2x10 A  
Icc=6kA – para rack de datos
  - 1 Interruptor termomagnético bipolar de 2x10 A  
Icc=6kA – para central telefónica
  - 1 Interruptor termomagnético bipolar de 2x10 A  
Icc=6kA – para turnero Digital
  - 1 Interruptor termomagnético bipolar de 2x10 A  
Icc=6kA – para Central de Alarmas
  - 1 Interruptor termomagnético bipolar de 2x10 A  
Icc=6kA – para central de CCTV
  - 1 Interruptor termomagnético bipolar de 2x10 A  
Icc=6kA – para Access Point
  - 1 Interruptor termomagnético bipolar de 2x10 A  
Icc=6kA – Alim. Det. Gas
  -

Todo de común acuerdo a cuadro de potencias reglamentario que La Contratista deberá presentar para su aprobación.

Dejando un espacio del 20% libre para ampliaciones en gabinetes.

Los dispositivos de maniobra y protección se encuentran indicados en esquemas unifilares. Los mismos deberán respetar las especificaciones técnicas de éste ítem.

- **C1.3.4 TSTM**

La Contratista deberá proveer e instalar un Tablero Seccional de Transferencia Manual (TSTM) de baja tensión nuevo que funcione de manera que tome la energía desde EL TSC o bien desde el grupo electrógeno de 10kVA mediante una selectora ubicada en el frente del tablero.

El mismo alimentará:

**Grupo electrógeno, que pueda alimentar: cocina, baño accesible, circulaciones y parte de sum.**

En el frente del gabinete, asimismo deberá contar con 2 ojos de buey que indique la presencia de fase de la distribuidora y la presencia de fase de grupo electrógeno.

El procedimiento será:

Ante el corte de energía, Se deberá encender el grupo electrógeno, dando así tensión en el tablero TSTM (del lado del grupo).

Se deberá seleccionar mediante LA SELECTORA, la opción del grupo electrógeno. En ése momento, tomará energía y alimentará los sectores indicados desde el mismo.

Una vez que vuelva la tensión de la distribuidora, se deberá volver con la selectora a la posición distribuidora. Y consecuentemente apagar el grupo electrógeno.

El Tablero deberá contener un Gabinete reglamentario para alojar:

- Interruptores de entrada de alimentación desde TSC y GE: 1 TM de 2x63A en serie con 1 disyuntor diferencial de 2x63A Id=30mA alimentación de Distribuidora. Y 1 TM de 2x63A en serie con 1 disyuntor diferencial de 2x63A Id=30mA para alimentación desde Grupo electrógeno.
- 1 Interruptor conmutador de 2 polos de al menos 63 A Pos (I-0-II) tipo VEFBEN o similar superior.
- Juego de barras monofásico de 63 A
- Interruptores termomagnéticos bipolares de 2x10 (iluminación – 2x16 –Borneras limite – Seccionadores fusibles – Ojos de buey cdad: 2 (uno para tensión de red, otro para tensión de grupo electrógeno.: Según Proyecto ejecutivo.
- Todo de común acuerdo a cuadro de potencias reglamentario que La Contratista deberá presentar para su aprobación.





Dejando un espacio del 20% libre para ampliaciones en gabinetes.

Los dispositivos de maniobra y protección se encuentran indicados en esquemas unifilares. Nota: aquellas cargas que no se encuentren listadas pero que sean necesarias para el correcto funcionamiento del edificio, se deberán alimentar teniendo en cuenta el cuadro de potencias reglamentario por normativa AEA vigente. Los mismos deberán respetar las especificaciones técnicas de éste ítem.

Nota: La ubicación tentativa se encuentra indicada en planos de planta (la ubicación definitiva será determinada por la inspección de obra y autoridades del inmueble).

- **C.1.3.5 TSEF**

La Contratista deberá proveer e instalar:

- El tablero reglamentario Para alimentar la iluminación de Pasillo (Tablero Seccional de efectos TSEF)

El Tablero deberá poseer Gabinete reglamentario con un interruptor de corte general: Disyuntor diferencial de 2x25A Id=30mA y protecciones contra cortocircuitos, sobrecorrientes y contactos directos e indirectos. Los dispositivos de maniobra y protección se encuentran indicados en esquemas unifilares. Por cada Dispositivo, se deberá proteger mediante un interruptor termomagnético de C2x10A Icc=6kA (IUG), C1x10A Icc=6kA para cada encendido en particular C2x10A Icc=6kA (Módulos de Emergencia y carteles ede Salida) o de corriente acorde al consumo específico y a LA Reglamentación AEA 2006.

Los dispositivos de maniobra y protección se encuentran indicados en esquemas unifilares. Los mismos deberán respetar las especificaciones técnicas de éste ítem.

- **C.1.3.6 TSB**

La Contratista deberá proveer e instalar la alimentación, de potencia, protección y comando de los Motores de bombas elevadoras de la Instalación Sanitaria. Serán protegidos mediante sendos y reglamentarios Tableros Seccionales de Bomba elevadora y Tablero Seccional de Bomba de achique. Cabe destacar que asimismo deberá proveer e instalar toda la mano de obra y materiales para el conexionado de los motores y/o flotantes a tanque y cisterna existente.

**Si La(s) bomba(s) fueran existentes, La Contratista deberá relevar la Potencia de la/las mismas, y en función de sus características eléctricas, reacondicionar el unifilar del Tablero según la Potencia instalada real, para su efectiva protección y comando, esto és:**



**Consumo, fases, Contactor(es), Relevo térmico y su regulación. En un todo de acuerdo a normativa vigente.**

**En el caso de que las bombas elevadoras sean indicadas en planos de Sanitarias, se adoptará la potencia requerida por dicha área. En el caso de las bombas elevadoras, serán 2, una back-up de la otra, ms una de achique y una bomba de la perforación a napa.**

En éste caso, el principio de funcionamiento será:

Se toma El nivel de agua del tanque mediante un flotante.

Cuando este se vacíe, se enciende la bomba elevadora I o II, según se dispone en planos sanitaria, tomando el agua desde la cisterna.

Se toma el nivel de la cisterna mediante un flotante.

En caso de que la cisterna esté Vacía, deberá cortar el circuito de la bomba elevadora activa (que no trabaje en vacío)

Las características de los Tableros serán:

Tableros seccionales de bombas:

La Contratista tendrá a su cargo la provisión, instalación y conexionado de los Tableros Seccionales de las diferentes bombas eléctricas (elevadoras, pluviales, cloacales, etc.), estará conformado por un gabinete marca Genrod, o calidad superior de 600X450X200 como mínimo o lo que corresponda con el fin de alojar todos los elementos del tablero según esquemas unifilares, quedando un espacio de reserva no equipada de un 20%, con subpanel calado y estará equipado de todos los elementos que están indicados en los esquemas unifilares de los planos. Asimismo, llevará un borne o barra de puesta a tierra donde se conectará el cable verde-amarillo de la misma sección que la fase del sistema de puesta a tierra y la salida de los conductores de puesta a tierra de todos los circuitos cuyas secciones se encuentran indicadas en esquemas eléctricos. Las marcas de referencia de los interruptores termomagnéticos y disyuntores diferenciales serán Merlin Gerín, Schneider, General Electric o de calidad superior. El mismo deberá proveerse con todos los cablecanales, rieles din, cableados de potencia y cableados y conexiones auxiliares que sean necesarios para su correcto funcionamiento.

Para los Tableros de bombas, deberá realizarse asimismo la canalización, cableados y puesta en funcionamiento de los comandos del mismo.

Cabe destacar que, el arranque de los motores deberá realizarse mediante arranque directo (para bombas de potencia menor o igual a 5.5HP y mediante arranque en estrella-triángulo o bien arranque suave, para potencias superiores. Cada bomba deberá tener un interruptor termomagnético individual, y un relevo térmico individual regulado conforme a consumo, excepto en las bombas de presurización de escalera, bombas jockey y presurizadoras del sistema de incendio.



## TSB

El tablero Deberá proveerse e instalarse de manera que funcione automáticamente:

- Un Disyuntor diferencial de cabecera TM de 2x25A
- 3 interruptores (uno para cada bomba) termomagnéticos de 2x10A
- 1 TM de 2x6 A para protección de transformador o bien mediante Seccionador fusible tabaquera If=6A.
- 3 contactores AC3 de 9 A bobina de 24V 1NO, para encendido de cada bomba)
- 3 relevos térmicos (1NO y 1 NC) de regulación acorde a consumo de las bombas)
- 2 selectoras manuales sobre Tapa (I-0-II): una para Manual-automático y la otra para elección de Bomba ELEVADORA 1 y Bomba elevadora 2.
- 1 selectoras manuales sobre Tapa (I-0-II): una manual automático de bomba de achique y m-a
- 1 Transformador 220/24V (100) VA para alimentación de circuitos de comando.
- Cantidad de flotantes: 2 (Tanque nuevo-Cisterna Vacía) conjuntamente con la canalización y cableados de los mismos – medida de nivel de agua en cisterna.
- Cablecanal ranurados, Borneras, cableados de potencia y comando según especificaciones de la AEA.

Nota:

Las 3 bombas que maneja son:

- Bomba 1 y 2 elevadoras (una back up de la otra)
- Bomba de achique

La Contratista proveerá e instalará todas las bocas de alimentación a las bombas eléctricas y todo artefacto que requiera alimentación eléctrica asociados a las instalaciones sanitarias. Toda la cañería y accesorios instalados al exterior deberán ser pintados con esmalte sintético del mismo color que el cielorraso o paredes.

La Contratista proveerá e instalará todas las bocas de alimentación a las bombas eléctricas y todo artefacto que requiera alimentación eléctrica asociados a las instalaciones sanitarias. Toda la cañería y accesorios instalados al exterior deberán ser pintados con esmalte sintético del mismo color que el cielorraso o paredes.

## CONEXIÓN A MOTORES-flotantes

La instalación eléctrica en conducto rígido terminará en una caja de conexiones cuadrada de aluminio fundido o inyectado, con tapa, próxima al motor pero no montada sobre él o sobre su base, si ésta fuese del tipo flotante; desde esta caja, que deberá estar sólidamente fijada y protegida, hasta la bornera de



conexiones propia del motor, se continuará la instalación con caño flexible de fleje de acero anillado o espiralado, galvanizado de tipo apropiado para uso eléctrico, con cabezales de bronce fundido especiales para el caño, roscados para su acometida a las cajas, o fijación a ella mediante contratueras y boquilla.

La Contratista deberá proveer, instalar y conectar en éste ítem los flotantes uno en Cisterna y otro en Tanque, sus respectivas canalizaciones mediante cañería tipo DAISA  $\frac{3}{4}$ " y 2x1.5mm<sup>2</sup> que vincularán según conexas en serie ambos flotantes y los bornes del tablero de operación automática del mismo conforme se indica en esquemas unifilares. Asimismo, se incluye las vinculaciones entre dicho tablero y las bombas eléctricas con canalizaciones 14.5mm y secciones acordes a la potencia de las mismas.

#### **C1.4 CANALIZACIONES**

- **C.1.4.1 CAÑERO PVC 110**

La Contratista deberá realizar la Provisión e instalación de la totalidad de las Canalizaciones mediante Cañeros enterrados en piso de PVC Diám. 110Mm. La Distribución de los mismos está en planos de plante, y servirá para Garantizar las alimentaciones Ente tableros, Y conexas de sistemas de flotante de tanque de agua con los tableros de Bombas elevadoras de agua.

La Totalidad de los zanjeos y caños deberán realizarse respondiendo a la normativa AEA vigente. En cada cambio de dirección a 90°, se deberá realizar una boca de acceso o caja de pase para poder realizar los cableados correspondientes.

Nota: en este caso: desde la Toma de energía (TP) hasta TSC. Pasando por el Grupo electrógeno.

- **C.1.4.2 BPC DE 150MM**

La Contratista deberá realizar la Provisión e instalación de la totalidad de las bandejas pasa cables que aparecen en planos de planta. Las mismas serán: Bandeja pasa cables de 150 mm de ancho perforada con separador para corrientes débiles, por la cual irán todos los conductores de acometidas del sistema de Muy baja tensión como Telefonía, etc, y, por el otro sector, la alimentación de los tableros seccionales y alimentaciones de 220V p/puestos de trabajo TUG, TUE, alimentación de unidades interiores y exteriores, etc.

En el recorrido de las bandejas que aparecen en planos de planta eléctricos. En caso de que la bandeja pasa cables quede a la intemperie, se deberá proveer e instalar con tapa.

Para la transición entre el conductor subterráneo y cañería con conductores unipolares, se utilizará una caja de pase metálica o de PVC con riel din y 3



borneras. La Colocación de las mismas deberá responder a la normativa de la AEA vigente.

- **C.1.4.3 CANALIZACIONES CAÑOS Y CAJAS**

La Contratista deberá realizar la Provisión e instalación de la totalidad de las Canalizaciones externas mediante Cañerías y cajas de pase donde se necesiten para la alimentación de:

-Entrada de Telefonía – Internet y TV

Deberán responder a la normativa AEA 90364 vigente y realizar 2 canalizaciones independientes esto es: una para la alimentación de 220/380V y la otra para corrientes débiles (Detección incendio-Turneros-Pulsadores-Red de datos y telefonía, Alarma, etc.).

Cada 10-15 metros se deberá colocar una caja de pase de dimensiones apropiadas para realizar el cableado, en el caso de hasta 3 caños de RL19 podrá ser una caja rectangular 10x10x5, en el caso de las canalizaciones más grandes 2RL51 o bien hasta 6 caños de RL19 podrá ser cajas de pase estampadas de 20x20x10 con tapa. (Sobre todo para la vinculación de corrientes débiles entre el Centro de Salud Mental y el SUM)

Si la instalación queda a intemperie se deberán utilizar materiales anticorrosivos y resistente a golpes y/o vandalismos (DAISA, H°G°). en el interior, se deberán pintar los caños que queden a la vista del mismo color que las paredes.

En los planos de planta se encuentran las trazas estimadas de dichas canalizaciones. Cabe destacar que las canalizaciones de 220V será independiente de la de Datos-Telefonía-TV-Corrientes débiles.

Cabe destacar que, en éste ítem, asimismo, se deberá contemplar las canalizaciones desde los tableros seccionales de bomba elevadora hasta los tanques de reserva de agua (el flotante) como así también, al flotante de la cisterna. Asimismo, toda canalización eléctrica que se requiera para dejar en perfecto estado de funcionamiento el inmueble, TANTO PARA 220v COMO PARA CORRIENTES DÉBILES (DATOS, TEL, TV, ETC).

La Totalidad de las instalaciones y caños deberán realizarse respondiendo a la normativa AEA vigente. En cada cambio de dirección a 90°, se deberá realizar una boca de acceso o caja de pase para poder realizar los cableados correspondientes.

## **C1.5 MAT. INSTALACIÓN ELÉCTRICA**

### **Caños**

En las instalaciones que sean embutidas en paredes o losas, se utilizarán caños de acero semipesado, esmaltados, tipo RS de diámetro mínimo 19/15,



Asimismo se permite el uso de un material sintético no propagante de llama, libre de halógenos, producidos según normas **IRAM 62386-1 y 62386-21**, IRAM 2005 o material sintético Low Smoke 0 Halogen (LS0H) "Baja Emisión de Humos y Libre de Halógenos". En instalaciones a la vista, que se realicen en sectores interiores y exteriores, solo se aceptarán caños de H° G° o de aluminio (Tipo Daisa) para uso eléctrico.

En los casos de conexionado a equipos fijos, o acometidas externas, se podrán usar caños flexibles de acero galvanizado, revestidos con vaina de PVC, con conectores roscados y estancos (IP67) de 1,5 m. de longitud máxima.

Para las canalizaciones subterráneas, se utilizarán caños de PVC reforzados, espesor mínimo 3,2 mm., o caños de hierro galvanizado cuyos empalmes y acometidas en ambos casos serán estancos (IP67).

Las canalizaciones embutidas de material sintético serán instaladas siguiendo alguno de estos procedimientos:

- a) Embutidas de manera que su parte más externa quede a no menos de 50 mm. de las superficies terminadas del tabique o pared.
- b) Protegidas por una mezcla de concreto (relación mínima 1:3, una parte de cemento cada tres partes de arena, sin cal ni yeso) interpuesta en todas las partes que tengan una distancia menor a la superficie terminada del tabique de 50 mm. y con un ancho que exceda el del caño en no menos de 10 mm.; esta barrera será continua y tendrá un espesor no menor a 10 mm. y asegurará las condiciones de protección en forma permanente en toda su longitud.

## **Cajas**

Las cajas a utilizar serán acordes al sistema de cañería utilizado, en el caso que sean de chapa tendrán un espesor mínimo de 1,5 mm., esmaltadas o galvanizadas interior y exteriormente. Responderán a la Norma IRAM 2005. Se emplearán cajas octogonales grandes, profundas, de 90 x 90 x 55 mm. para centros; chicas de 75 x 75 x 40 mm. para brazos; cuadradas de 100 x 100 mm. mínimo, con tapa lisa para cajas de pase y derivación.

Para llaves de un efecto y tomacorrientes se utilizarán cajas rectangulares de 55 x 100 mm..

Sin perjuicio de lo dicho, si correspondiere se usarán otras medidas mayores.

Las cajas de bocas ubicadas en losas deberán llevar su correspondiente gancho de suspensión con tuerca.

En las montantes de cables se usarán cajas con tapa, de dimensiones adecuadas a los caños y cables que accedan.

Cajas estancas: La estanqueidad de las cajas será acorde al lugar donde sean instaladas.





**Borneras:** En los casos que por razones de proyecto o montaje se requiera, se instalarán, dentro de las cajas, borneras de conexión y/o derivación.

La reubicación de cajas que no impliquen corrimientos a distancias mayores de 3 m. de la prevista y que se ordenen antes de ejecutar los trabajos no serán considerados con carácter de adicional por lo tanto no dará derecho a la percepción de monto alguno de compensación.

Las cajas que se instalen en exteriores, a la vista o en intemperie, tendrán protección mínima IP 65.

En todos los casos las partes metálicas tendrán, tanto en su interior como en el exterior tratamiento anticorrosivo y pintura como fue descrito en el punto relativo a Tableros.

De acuerdo a la función que cumplan, deberán tener borneras o sujetadores de cables.

De no realizarse indicación expresa en contrario, las alturas a que se colocarán las diferentes cajas, sobre nivel de piso terminado y medidas al eje de la misma, serán las siguientes:

- para interruptores se colocarán en posición vertical a 1,25 m..
- para tomacorrientes, TV y TE se colocarán en posición horizontal a 0,40 m..
- para tomacorrientes sobre mesada se colocarán en posición horizontal a 0,30 del nivel de mesada
- para inspección y derivación será accesible con facilidad y no afectarán las características estéticas de la obra.
- Para las instalaciones educacionales, deportivas y/o especiales se determinará en cada caso, según normas específicas o requerimientos particulares.

### **Accesorios de montaje**

Los accesorios tales como conectores, boquillas, tuercas, uniones, tornillos, prensacables, tapas, rieles y grampas de fijación, terminales, empalmes, etc. responderán al mismo sistema de la canalización utilizada. Los empalmes serán aptos para el tipo de cable y de instalación que se trate, y aprobados por la Inspección.

## **CONDUCTORES**

### **Generalidades**

**Conductores en cañerías y tableros:** Para todos los circuitos se usarán cables de cobre, según secciones que surjan del cálculo, Norma IRAM NM 247-3, 2178, 62266, 62267. **Cables subterráneos y bandejas:** En los circuitos subterráneos y bandejas se utilizarán cables de cobre o aluminio, de sección según cálculo y responderán a las Normas IRAM 2178 e IRAM 62266. **Dimensionamiento de cables:** Se deberán presentar los cálculos de los cables de alimentación y de circuitos fijos e internos de unidades. Los mismos serán realizados de acuerdo a los criterios de normas, utilizando los coeficientes de corrección por temperatura y los que correspondan a las condiciones de instalación. Se utilizarán las tablas de valores de los cables suministradas por



el fabricante, debidamente homologadas y/o los de las normas IRAM respectivas. Como criterio básico de cálculo se define que la temperatura del medio ambiente es de 40° C. Los alimentadores principales a Tableros de Medidores, de Servicios Generales y tableros fijos se calcularán considerando la máxima potencia demandada simultanea de cada carga, incrementada con una reserva de potencia en más de su capacidad, no menor al 20%. Se adoptan los siguientes criterios de secciones mínimas: Circuitos de iluminación: 1.5 mm<sup>2</sup>., de tomacorrientes de usos generales 2,5 mm<sup>2</sup>, de tomacorrientes de usos especiales 4 mm<sup>2</sup>. alimentaciones a tableros seccionales de unidades: 4 mm<sup>2</sup>.; Tableros de salas de bombas, ascensores o similares 6/10 mm<sup>2</sup>. según surja en cada caso de los respectivos cálculos. El criterio general de cálculo y verificación de cables será el indicado en el Reglamento AEA.

- **C1.5.1 BOCAS DE ILUMINACIÓN**

La contratista debería proveer, instalar y conectar todos los materiales necesarios para la alimentación de todos los artefactos eléctricos de iluminación expuestos en el presente y en planos de planta correspondiente. Se utilizará canalización, cajas octogonales, de pase y derivación y cables con Sello IRAM respetando la reglamentación AEA 90364-7-771-A.

En cada boca de iluminación que se realice sobre cielorraso suspendido, la Contratista deberá proveer e instalar un chicote de conductor TPR de 2x1.5+T, conectado en un extremo al circuito de iluminación y en el otro extremo el artefacto de iluminación.

**LLAVES DE EFECTO (encendidos)**

Responderán a la norma IRAM 2007. Interruptores eléctricos manuales para instalaciones domiciliarias y similares, modulares, con bastidor de chapa cincada y módulos. Serán para 250 V; 10A. Protección IP 40 con cubierta protectora aislante y pulsadores a tecla.

- **C1.5.2 BOCAS DE TOMACORRIENTES USO GENERAL**

Se instalarán nuevas bocas de tomacorrientes completas, con bastidor, doble módulo 2P+T IRAM 2072, tapón ciego, tapa y cableado de 2x2.5 mm<sup>2</sup>+T, debiendo dejar un chicote de cableado.

Deberán responder a la Norma IRAM 2000 debiéndose aplicar:

IRAM 2072: Tomacorrientes eléctrico con toma a tierra 2p+T de 10 A 2x220V + T. Bipolares para instalaciones industriales fijas y tensión nominal 220V entre fase y neutro (dos tomacorrientes por boca).

Las bocas de TUG se encuentran indicadas en planos eléctricos de tomacorrientes.

En relación al color de los módulos:

Cada circuito que se alimente mediante distribuidora – o grupo electrógeno, deberá contar con un módulo doble color rojo o negro (se debe identificar), para



indicar que dicho tomacorriente, en caso de falta de energía y prender el grupo electrógeno, tendrá tensión de grupo. En el caso de ser tomacorrientes que solo tiene alimentación desde la distribuidora, serán color blanco marfil.

Circuitos de Alimentación bajo distribuidora- o GE:

Los circuitos TUG que salen de TSTM todas las bocas conectadas a estos circuitos van con módulo doble rojo o negro (se debe identificar). Es decir todos los circuitos TUG que se alimentan desde distribuidora- o GE.

Los locales o sectores en los que se pide este tipo son:

Los mismos deberán ser dobles de color rojo o negro (se debe identificar) para los circuitos que estén alimentados desde la red de energía de emergencia bajo GE, 2 módulos 2P+T



Circuitos de Alimentación bajo distribuidora solamente:

Los circuitos TUG que salen de TSC y los tableros asociados a el van con módulo doble color marfil. Es decir todos los circuitos TUG que se alimentan desde distribuidora solamente.

En el caso de estar alimentados desde la red de energía normal, deberán ser tomacorrientes dobles de color blanco marfil, 2 módulos 2P+T.



Alternativa opcional:

En caso de pasar 2 circuitos (uno normal y otro de emergencia) por la misma cañería, se Podrán realizar combinaciones de modo de tener, en el mismo bastidor, un módulo con alimentación normal y otro con alimentación de emergencia bajo GE.

Lo mismos se realizarán mediante módulo de tomacorrientes 2P+T de 10A color rojo o negro (se debe identificar la alimentación de red y bajo grupo). Y el otro módulo color blanco marfil conectado al circuito de alimentación normal.



- **C1.5.3 BOCAS DE TOMACORRIENTES USOS ESPECIALES**

Se instalarán nuevas bocas de tomacorrientes completas, con bastidor, doble módulo, tapón ciego, tapa y cableado de 2x4 mm<sup>2</sup>+T, debiendo dejar un chicote de cableado.

Por cada circuito TUG se deberá respetar un máximo de 9000fr por circuito en caso de A°A° o hasta 18A. Asimismo deberá distribuir las cargas en las 3 fases. Deberán responder a la Norma IRAM 2000 debiéndose aplicar:

- IRAM 2072: Tomacorrientes eléctrico con toma a tierra 2p+T de 20 A 2x220V + T. Bipolares para instalaciones industriales fijas y tensión nominal 220V entre fase y neutro (un tomacorrientes por boca).

- **C1.5.4 PERISCOPIO 4 T - 1 D - 1 TEL**

- La Contratista deberá proveer e instalar un periscopio para cada puesto de trabajo. El periscopio será de al menos 6 módulos

- . Los módulos completos y reglamentarios que deberán entregarse completos serán:

- -4 modulos Tomas 220V 2P+T de 10 A completo reglamentario
- -1 boca de telefonía completa (RJ11) completa y funcionando Desde central telefónica mediante número de interno independiente completa reglamentaria.
- -1 boca completa datos RJ45 categoría 5e crimpeado y certificado reglamentaria

- Los accesorios de conexión: tomacorrientes, toma de TE, toma de Datos; serán de igual marca que la correspondiente a los módulos de iluminación y tomacorrientes.

NOTA: todos los componentes del sistema de canalizaciones deberán cumplir con la norma que garantice la normativa aplicable a la red de datos la categoría 5e.

- Los pases para darle continuidad a los puestos de trabajo y las bajadas desde bandejas portacables será por intermedio de dos cajas de pase y 2 (dos) caños de hierro semipesado diámetro 3/4" a pie del periscopio

NOTA: todos los componentes del sistema de canalizaciones deberán cumplir con la norma que garantice la normativa aplicable a la red de datos la categoría 5e.

Responderán a la norma IRAM 2007. Interruptores eléctricos manuales para instalaciones domiciliarias y similares, modulares, con bastidor de chapa

cincada ó PVC y módulos. Serán para 250 V; 10A. Protección IP 40 con cubierta protectora aislante y pulsadores a tecla.

- **C1.5.5 PERISCOPIO 4 T - 1 D**

- La Contratista deberá proveer e instalar un periscopio para cada puesto de trabajo. El periscopio será de 6 módulos

- . Los módulos completos y reglamentarios que deberán entregarse completos serán:

- -4 modulos Tomas 220V 2P+T de 10A completo y reglamentario

- -1 boca completa datos RJ45 categoría 5e crimpeado y certificado reglamentarios

- Los accesorios de conexión: tomacorrientes, toma de TE, toma de Datos; serán de igual marca que la correspondiente a los módulos de iluminación y tomacorrientes.

NOTA: todos los componentes del sistema de canalizaciones deberán cumplir con la norma que garantice la normativa aplicable a la red de datos la categoría 5e.

- Los pases para darle continuidad a los puestos de trabajo y las bajadas desde bandejas portacables será por intermedio de dos cajas de pase y 2 (dos) caños de hierro semipesado diámetro 3/4" a pie del periscopio

NOTA: todos los componentes del sistema de canalizaciones deberán cumplir con la norma que garantice la normativa aplicable a la red de datos la categoría 5e.

Responderán a la norma IRAM 2007. Interruptores eléctricos manuales para instalaciones domiciliarias y similares, modulares, con bastidor de chapa cincada ó PVC y módulos. Serán para 250 V; 10A. Protección IP 40 con cubierta protectora aislante y pulsadores a tecla.

### **C1.5.6 BOCAS ACU**

Se instalaran nuevas alimentaciones a los motores de bombas existentes en proyecto, y a consumos específicos como algún extractor. Las mismas serán del tipo ACU: Alimentación a Carga única reglamentarias:

- Alimentación a Bombas elevadoras de agua según proyecto sanitario
- Alimentación a Bomba de perforación

Las mismas se realizarán a pie de cada motor, alimentados y conectadas de manera reglamentaria a cada tablero seccional correspondiente.

El cableado mínimo será de 2x1.5 mm<sup>2</sup>+T, debiendo dejar un tomacorriente a pie de cada bomba.

Deberán responder a la Norma IRAM 2000 debiéndose aplicar:

IRAM 2072: Tomacorrientes eléctrico con toma a tierra 2p+T de 10 A 2x220V + T. Bipolares para instalaciones industriales fijas y tensión nominal 220V entre fase y neutro (un tomacorriente por boca).

### **C1.5.7 BOCAS EXTRACTORES**

Se instalarán nuevas alimentaciones a los extractores de baño, cuyas características serán similares a las de las bocas de iluminación, cuyo encendido se realizará desde el mismo de la boca de luz correspondiente en baños. Se incluye en éste ítem a totalidad de materiales y mano de obra para alimentar y dejar en perfecto estado de funcionamiento:

- Alimentación a Extractores de baños con encendido desde circuito de Iluminación según Proyecto de Climatización.

El cableado mínimo será de 2x1.5 mm<sup>2</sup>+T, debiendo dejar una ficha macho y hembra a pie de cada extractor para facilitar el reemplazo.

## **C1.6 ILUMINACIÓN Y EQUIPOS ELECTRICOS**

### *C1.6.1 ARTEFACTOS DE ILUMINACIÓN*

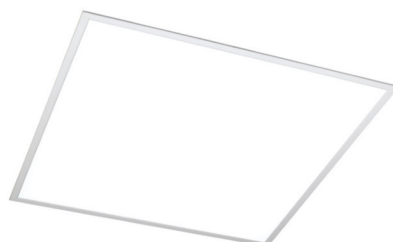
Toda la instalación de circuitos de iluminación deberá cumplir con la reglamentación AEA 90364-7-771. Asimismo, los niveles lumínicos de cada sector deberán, corresponderse a la ley de Seguridad e higiene. La Contratista deberá Presentar los análisis de nivel lumínico de cada sector y estar dentro de lo previsto por norma.

La Contratista deberá proveer e instalar la totalidad de los artefactos de iluminación nuevos y serán colocados por la misma en un todo de acuerdo con la reglamentación. Los mismos serán:

- 

#### **C1.6.1.1 tipo A5:**

Artefacto empotrable cuadrado de 59.8 x 59.8 cm para iluminación directa - simétrica con base de acero, tratamiento de superficie con pintura en polvo poliéster, con difusor de acrílico opal de alto rendimiento OPTO MAX, con una lámpara de led de 27W y 2700Lm



- **C1.6.1.2 tipo A8:**

Artefacto Empotrable de techo para cielorraso amstrong de 60 x 60 cm Difusor de policarbonato Opto Max con Cuerpo y frente de acero: con 2 tiras de led de 10W.

FUENTE DE LED: Interna Incorporada, DRIVERS: Helvar / Philips

Marca y modelo de referencia: Lucciola MNL.662 20 w 3450 lm 605x605



- **C1.6. 1.3 tipo C2:**

Artefacto de aplicar cuadrado de 30 x 30 cm para iluminación directa - simétrica con base de acero, tratamiento de superficie con pintura en polvo poliéster, difusor de policarbonato opal de alto rendimiento, con una lámpara de led de 18W



1043  
1044  
1045

- **C1.6. 1.4 tipo D4:**

Artefacto embutido cuadrado de 20 x 20 cm para iluminación directa - simétrica con base de acero, tratamiento de superficie con pintura en polvo poliéster color blanco, fuente de led día de 20W.



- **C1.6. 1.5 tipo F5:**

Artefacto empotrable en techo. Dimensiones: 120mm x 120mm x 21mm, difusor opal. Distribución de Luz: directa simétrica. Lámpara de led de 6W.



- **C1.6. 1.6 tipo G11:**

Artefacto de aplicar exterior redondo de 36 cm de diámetro para iluminación directa - simétrica con cuerpo de aluminio inyectado, tratamiento de superficie con pintura en polvo poliéster, difusor en policarbonato opal de alto rendimiento, con una lámpara de led de 12W



Nota: Se deberá Proveer e instalar una fotocélula para cada uno de estos artefactos.

CCas: Fotocontrol Electrónico hasta 1000W para todo tipo de lámparas.



- **C1.6. 1.7 tipo H2:**

Proyector exterior con cuerpo de aluminio inyectado, tratamiento de superficie con pintura en polvo poliéster, reflector de aluminio gofrado brillante y cristal

templado serigrafiado, con 1 (una) lámpara de LED de 10W – 800Lm. Incluye brazo de extensión (frontlight).



- **C1.6. 1.8 tipo K2:**

Artefacto aplicado en pared de 125 cm para iluminación directa - simétrica con cuerpo de acero esmaltado, terminales ABS y difusor en extrusión de policarbonato traslúcido con un tubo de led T8 de 18W



- **C1.6. 1.9 tipo K3:**

Luminaria para aplicar en pared, de iluminación inferior. Construida íntegramente en metal esmaltado, pantalla portaequipo desmontable, difusor frontal, de policarbonato alveolar traslucido, desmontable mediante tornillería. Completa con una lámpara led compacta de 13W.



- **C1.6. 1.10 tipo S1:**

Cartel de Salida con lámparas de leds con equipo autónomo de emergencia y 6 hrs. de autonomía.





- **C1.6. 1.11 tipo Em1:**

Artefacto de emergencia 90 leds 18hs de autonomía.

Especificaciones técnicas: Alimentación: 220 Vca

- Baterías recargables de electrolito absorbido 6v 4ah incorporadas
- Potencia de Lámpara: 90 LEDs de alto brillo, luz blanca
- Tipo de Lámpara: LEDs alto brillo
- Color Lámpara: 6500°K
- Tiempo de recarga: 18 hs.
- Autonomía: 15 hs a plena luz de 90 LEDs

En la ubicación definida por Bomberos y la Inspección de Obra, deberán proveerse e instalarse los artefactos autónomos de emergencia.



- **C1.6. 1.12 tipo E:**

Módulo de emergencia incorporado. Sistema de iluminación de emergencia, autónomo permanente para artefactos que utilizan fluorescentes T8 ó PL, de 4 pines o lámparas de Led. La Contratista deberá realizar la modificación de uno de los tubos de led-artefactos de led, de todos los artefactos con la leyenda "E" o bien con el círculo lleno, la modificación será realizada en uno de las lámparas con el cambio del zócalo para lámpara de led. El alimentador al módulo de emergencia se realizará mediante conductores de 1,5 mm<sup>2</sup> de

sección desde el tablero correspondiente. Ante la falta de fase, el módulo alimentará automáticamente la lámpara.



### C1.6.2 ARTEFACTOS ELECTRICOS

- **C1.6. 2.1 tipo AN2:**  
NO APLICA

- **C1.6. 2.2 Heladeras sin freezer:**

Bajo mesada. Color blanco.  
Capacidad total 120 litros.  
Estantes resistentes y regulables en altura.  
Textura interior EASY CLEAN.  
Bandeja de deshielo.  
Tipo de manija glaciador.  
Medidas: Alto 87 cm, ancho 49 cm, profundidad 52 cm.

### C1.7 TRABAJOS EN INSTALACION EXISTENTE

NO APLICA

### C1.8 ASCENSORES

NO APLICA

### C1.9 PROVISION E INSTALACION DE GRUPO ELECTROGENO

La Contratista deberá proveer, instalar y conexionar con el resto del sistema eléctrico, un grupo electrógeno de 10kVA monofásico que alimentará los distintos sectores que requieran de alimentación de emergencia de manera manual, realizando el encendido del mismo, y la transferencia mediante una selectora sobre frente de tablero TSTM. Los sectores donde se requiere alimentación eléctrica de emergencia son:

- cocina, baño accesible, circulaciones y parte de sum.



Para el presente proyecto, se ha considerado la Provisión y colocación de un Tablero de transferencia Manual que contendrá en el frente una selectora para elegir de manera manual la toma de energía (desde Tablero seccional TSC o desde grupo electrógeno).

Dicho tablero se llama TSTM (Tablero seccional de Transferencia Manual) ubicado orientativamente en la Enfermería.

El procedimiento ante caída de la energía eléctrica será:

- 1-Encender el Grupo electrógeno de manera manual
- 2-Girar la Selectora e la Posición GRUPO ELECTRÓGENO.
- 3- En ése momento los sectores quedarán alimentados desde el Grupo.

Una vez restituida la tensión eléctrica:

- 1-Se procede a Girar la Selectora a la posición NORMAL
- 2- En ése momento los sectores quedarán alimentados desde el Tablero TSC.
- 3-Se procederá a apagar el Grupo electrógeno.

Cabe destacar que los tomacorrientes alimentados desde estos dos tableros deberán tener módulo rojo o negro (se debe identificar), tal como se indica en bocas de tomacorrientes, para indicar que esas tomas tendrán tensión una vez realizada la transferencia manual.

- **C 1.9.1 Grupo Electrónico 10kVA**

La Contratista deberá Proveer e instalar un Grupo electrógeno de 10kVA para alimentar los sectores con alimentación de emergencia. La ubicación se encuentra indicada en planos de planta. El **Grupo electrógeno, debe alimentar: cocina, baño accesible, circulaciones y parte de sum.**

Características técnicas:

La Contratista deberá proveer instalar conectar y dejar en perfecto estado de funcionamiento:

1(Un) Grupo electrógeno de 10 Kva, 8 Kw, 40 Amp. de corriente alternada Monofásica de 220 Volts 50 Hz. -con motor tipo HONDA GX 630. Con sistema de combustión a NAFTA -



#### Características del Motor:

La parte motriz estará compuesta por un motor de 4 tiempos a combustión interna del tipo naftero de fabricación japonesa marca HONDA de 630 cm<sup>3</sup> de 22 Hp NUEVA GENERACION o similar superior con válvulas a la cabeza de bajo nivel de ruido de la línea OHV de reducido nivel de consumo de combustible y aceite, aumentando la potencia de salida e incrementando la durabilidad del motor , enfriado por aire forzado por medio de turbina eyectora comandada por el cigüeñal con una relación de compresión de 8:1 con sistema de encendido transistorizado sin platinos sistema de arranque eléctrico por medio de motor de 12 Volt tipo automotor y batería de plomo ácido incluida, del tipo bicilindrico inclinado a 45 Gdos del tipo horizontal a 3000 r.p.m. de bajo costo de mantenimiento encendido por magneto CDI Con sistema de alerta de aceite y cuenta horas de marcha- Con tanque de combustible de 35 Lts. Sistema de arranque: eléctrico.

#### Características eléctricas:

La parte eléctrica estará compuesta por alternador del tipo autorregulado y auto excitado de última generación, aislación clase "H", rotor impregnado en resinas epoxis dinámicamente balanceado capaz de absorber sobrecargas de hasta un 300% para el arranque de grandes motores, tiempo de respuesta inferior a 0.1 seg. a velocidad constante; Estator de chapa de silicio, montado sobre rodamientos "ZZ" sin mantenimiento, eje en material SAE 1045 rectificado y enchavetado, conforme a las normas internacionales IEC 34; CEI 2,3; UTE NF 51111; VDE 0530 y BS 5000, del tipo monopaliers con rodamientos en uno de los extremos acoplado al motor en forma directa ; ambos elementos fijados sobre base de chapa D.D. reforzada con estructura del tipo tubular aislados con gomas antivibratorias con 4 ruedas de poliuretano con centro de nylon extra resistente a golpes y agentes químicos.

#### Características Constructivas

##### Tablero instrumental

Para su perfecto control se complementa con tablero con los siguientes elementos de control:

- 1 Amperímetro
- 1 Voltímetro



- 1 llave de corte termomagnética en aire
- 1 luz indicadora de carga conectada

El grupo electrógeno se proveerá sobre un bastidor de chapa con tacos antivibratorios y con 4 ruedas. En este bastidor se incorporará el soporte porta baterías y el tanque de combustible.

#### GARANTIA:

Deberá contar con una garantía de al menos 1(Un) Año o 1500 Hrs (lo que suceda primero).

La Contratista deberá Presentar la totalidad de manuales de funcionamiento y mantenimiento una vez instalado y ofrecer capacitación al personal para su operación y mantenimiento.

Una vez encendido el Grupo, se procederá a cambiar a posición “Grupo electrógeno” el TSTM para transferir la carga a los sectores de emergencia.

- cocina, baño accesible, circulaciones y parte de sum.

Una Vez reestablecida la energía de la distribuidora, se procederá en pasos inversos.

### **C1.10 PROTECCIÓN CONTRA CONTACTOS INDIRECTOS**

Se deberán tomar todas las medidas necesarias destinadas a proteger a las personas contra los peligros que puedan resultar de un contacto con partes metálicas (masas) puestas accidentalmente bajo tensión a raíz de una falla de aislación.

Definición de masas: conjunto de partes metálicas de aparatos, de equipos y de las canalizaciones eléctricas y sus accesorios, que en condiciones normales están aisladas de las partes bajo tensión, pero que puedan quedar eléctricamente unidas con estas últimas a consecuencia de una falla.

#### **PROTECCIÓN POR DESCONEXIÓN AUTOMÁTICA DE LA ALIMENTACIÓN.**

Consiste en la actuación coordinada del dispositivo de protección (Interruptor Diferencial) con el sistema de puesta a tierra, lo cual permite que, en el caso de una falla de aislación de la instalación, se produzca automáticamente la separación de la parte fallada del circuito, de tal forma que las partes metálicas accesibles no adquieran una tensión de contacto mayor de 24 V en forma permanente.

- **C 1.10.1 INSTALACIÓN DE PUESTA A TIERRA**



La Contratista deberá Proveer e Instalar una Jabalina Reglamentaria a pie de TSC (puesta a tierra de la instalación) otra en la entrada (Puesta a tierra de servicio). La Contratista deberá proveer, instalar y conexionar con el resto del sistema eléctrico, el sistema reglamentario de puesta a tierra. Incluye canalización, morceto tomacable, cableado con cable de al menos 16mm<sup>2</sup>, con cámara de inspección de jabalina(s).

Características:

#### JABALINA PARA PUESTA A TIERRA:

Será de alma de acero al carbono recubierta en cobre. El diámetro y la longitud no serán menores de 16mm y 1.5mts respectivamente. Uno de sus extremos estar aguzado para facilitar su hincado en el terreno. Responderán a la norma IRAM 2309.

El recubrimiento será de cobre, del tipo definido según norma IRAM 2002 con una conductividad igual a la especificada para los conductores eléctricos desnudos. El espesor medio de la capa de cobre, en cualquier sección de las jabalinas, será como mínimo de 0,300mm. La capa de cobre se depositará mediante electrólisis, fusión o cualquier otro procedimiento que asegure la perfecta adherencia del cobre al alma de acero.

- Deberá efectuarse la conexión a tierra de todas las masas de la instalación.
  - Todos los circuitos de la instalación deberán contar con cable de protección de sección igual o mayor a la sección del cable de fase y de 2,5mm<sup>2</sup> como sección mínima.
  - Las masas que son simultáneamente accesibles y pertenecientes a la misma instalación eléctrica estarán unidas al mismo sistema de puesta a tierra.
  - El sistema de puesta a tierra será eléctricamente continuo y tendrá capacidad de soportar la corriente de cortocircuito máxima.
  - El conductor de protección no será seccionado eléctricamente en punto alguno ni pasará por el interruptor diferencial.
  - El valor máximo de la puesta a tierra será de 10 Ohm (preferentemente no mayor de 5 Ohm).
  - Toma de tierra: Conjunto de dispositivos que permiten vincular con tierra el conductor de protección. Deberá realizarse mediante electrodos dispersores, placas o jabalinas cuya configuración y materiales cumplan con las normas IRAM respectivas. Deberá ejecutarse próxima al Tab. Principal.
  - Asimismo Se deberá realizar de manera independiente una red de puesta a tierra para la red de datos, cuyo valor máximo será de 3ohm.
- Conductor de protección: La puesta a tierra de las masas se realizará por medio de un conductor denominado "conductor de protección" de cobre electrolítico que recorrerá toda la instalación y su sección mínima en ningún caso será menor de 2,5 mm<sup>2</sup>.



## **C1.11 DETECCIÓN Y AVISO DE INCENDIO**

El alcance de este requerimiento contempla la mano de obra, equipos y servicios necesarios para la instalación de un sistema de detección y aviso de incendio totalmente inteligente en la obra de la referencia y en un total cumplimiento con la ingeniería licitatoria que se muestra en los planos adjuntos y las especificaciones de la presente memoria descriptiva.

### **NORMATIVAS Y CERTIFICACIONES:**

Para el Diseño del SDI (Sistema de Detección de Incendio) se deberán adoptar los lineamientos de las normas NFPA, de ésta forma se pretende que el sistema y todas las operaciones asociadas estén de acuerdo a lo manifestado en:



**NATIONAL FIRE PROTECTION ASSOCIATION**

- N°101 Código de Seguridad Humana
- N°72 Código Nacional de Alarmas de Incendio
- N°70 Código Nacional Eléctrico
- N°170 Norma para símbolos de emergencia y seguridad contra incendios.
- N°90 A Norma para la instalación de sistemas de Aire acondicionado y ventilación
- N°92 A Sistema de control de Humo de Centros Comerciales, atrios y grandes Áreas.
- N°720 Norma para la instalación de equipos de detección y advertencia de monóxido de carbono (CO).

A nivel Local, se deberán considerar las normas del IRAM (Instituto Argentino de Normalización y Certificación) en relación a la Detección de incendio. Las mismas son:



**Instituto Argentino  
de Normalización  
y Certificación**

- N°3531 Sistema de detección de alarma. Definiciones y descripción de detectores.
- N°3551 Sistema de detección de alarma. Aplicaciones.
- N°3552 Detector de Temperatura puntual
- N°3554 Proyecto y montaje de la instalación.
- N°3556 Sistemas de extinción. Dispositivos eléctricos de control.
- N°3558 Tableros de control y señalización.
- N°3577 Método de ensayos prácticos con fuego para control de la instalación.
- N°3582 Detectores de humo, por ionización, por luz difusa y por luz transmitida.



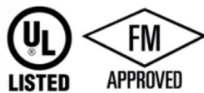


- N°3639 Inspección periódica.
- N°3657 Detector de gases combustibles y mezclas explosivas.
- N°3659 Detectores de llama.

### **CERTIFICACIONES:**

En relación a los equipos, la totalidad de los mismos deberá contar con las siguientes Certificaciones:

**Underwriters Laboratories Inc. (UL) – EE.UU.:**



- N°217 Estándares para alarmas de incendio
- N°268 Detección de humo para sistemas de detección y señalamiento de incendio
- N°268 A Detectores de humo para detectores de ducto
- N°864 (9ª edición) Unidades de control para sistemas de detección y señalamiento de incendio
- N°521 Detectores térmicos para sistemas de detección y señalamiento de incendio
- N°464 Dispositivos de Señalización auditiva.
- N°38 Estaciones de alarma activadas manualmente
- N° 346 Indicadores de flujo de agua para sistemas de detección de incendio.

A nivel Local, se deberá validar el diseño, por medio de un profesional que se encuentre Certificado como Diseñador por la norma del **IRAM-3501-3** del Instituto Argentino de Normalización y Certificación. Se deberá adjuntar dicho certificado.



- **C1.11.1 CENTRAL DE DETECCION Y AVISO DE INCENDIO**

La Central de Alarma de incendio inteligente, dispondrá de las siguientes características:



Tendrá capacidad incorporada para 100 dispositivos de iniciación inteligentes (estaciones manuales, detectores automáticos de calor o humo, módulos de control y control direccionables) ampliable hasta 250 puntos.

Tendrá capacidad incorporada para 127 dispositivos de notificación inteligentes (sirenas, luces estroboscópicas o sirenas con luces estroboscópicas direccionables)

Tendrá Pantalla alfanumérica y controles del sistema LCD táctil en color de 4.3" con LED de estado separados para alarma (rojo), prioridad 2 (rojo), supervisión (amarillo), problema (amarillo), alarma silenciada (amarillo) y corriente alterna (verde). Tendrá tres interruptores de control programables con LEDs de estado y disposiciones para el etiquetado personalizado. Se proporcionarán como parte de la pantalla.

Deberá almacenar registros del historial de alarmas y fallas (hasta 1000 entradas para cada uno, 2000 eventos en total). Estarán disponibles para su visualización desde la pantalla o para su descarga a la unidad USB.

Marca de referencia SIMPLEX modelo 4007-9201 o superior

Baterías:

1. Deberán ser Baterías Selladas Tipo Gel de 12V.
2. La batería deberá tener capacidad suficiente para dar energía al sistema de alarma de fuego durante no menos de veinticuatro horas además de 5 minutos de alarma a partir del momento en que falle la energía de CA normal.
3. Las baterías no deberán requerir de ningún mantenimiento. No se requieren líquidos. No se deberá requerir que se revise el nivel de líquidos por rellenado, derrames o fugas.

- **C1.11.2 CANALIZACION DE DETECCIÓN DE INCENDIO**

Las bocas de detección de humo se deberán proveer e instalar de manera completa y acorde a las reglas del buen arte y a las reglamentaciones vigentes. Las características del caño serán similares a las especificadas en boca de tomacorrientes-Iluminación. Se dejará con alambre testigo en una primera etapa para realizar el cableado posterior y reglamentario del sistema de detección

de incendio. Las bocas se encuentran indicadas en planos de planta de corrientes débiles. La canalización estará a cargo del contratista eléctrico de la obra.

Posteriormente se cableará mediante un conductor doble par blindado libre de halógenos y resistente al fuego del tipo Marlew AE0510 y AE0520. Por la subcontratista especializada en detección.

- **C1.11.3 CABLEADO Y CONEXIONADO**

Las bocas de detección de humo ya canalizadas, se cableará mediante un conductor doble par blindado libre de halógenos y resistente al fuego del tipo Marlew AE0510 y AE0520. Las bocas se encuentran indicadas en planos de planta de corrientes débiles.

Asimismo, en éste ítem se considerará la mano de obra calificada y materiales El contratista deberá proporcionar, el cableado, montaje y conexionado del Sistema de Detección y aviso de incendio.

Los componentes del sistema y todos los dispositivos asociados se instalarán de acuerdo a los lineamientos aplicables de NFPA y las recomendaciones del fabricante.

El personal de instalación debe ser supervisado por personas calificadas y con experiencia en la instalación, inspección y prueba de sistemas de alarma contra incendios.

El contratista deberá obtener del fabricante del sistema de alarma contra incendios las instrucciones sobre el cable apropiado que se utilizará para esta instalación

- **C1.11.4 DETECTOR DE HUMO**

La Contratista deberá Proveer e instalar la totalidad de detectores de humo y de temperatura inteligentes y dejar todo el sistema en perfecto estado de funcionamiento.

**Detector de Humo inteligente:**



Principales características:

La cámara sensora y los componentes electrónicos asociados están montados en un módulo que se conecta a una base fija con una conexión de enchufe con bloqueo de giro.

La dirección del sensor se debe ubicar en la base para eliminar direcciones falsas al reemplazar los sensores.

Cada base de sensor debe contener un LED indicador de visualización integral que parpadeará para proporcionar el estado de encendido cada vez que la unidad de control lo escanea (una vez cada 4 segundos). En condición de alarma, el LED de la base del sensor debe estar fijo.

Cada base de sensor debe contener un interruptor de prueba accionado magnéticamente para proporcionar una prueba de alarma de precertificación fácil en la ubicación del sensor.

La Central de Alarma de Incendio proporcionará compensación ambiental, ajustes de sensibilidad programables, prueba de estado y monitoreo de la acumulación de suciedad del sensor de humo del conducto.

Marca de referencia SIMPLEX modelo 4098-9714 con base 4098-9792 o superior

- **C1.11.5 DETECTOR DE GAS**

La Contratista deberá Proveer e instalar la totalidad de detectores de gas

**Detector de GAS inteligente:**



Modelo de referencia: PREVENTGAS (FABRICANTE DE LOS DETECTORES DE GAS Y MONOXIDO DE METROGAS) DISTRIBUIDOR AUTORIZADO

Detector de Gas Natural (CH<sub>4</sub>) y Monóxido de Carbono (CO) PG 210 D marca Preventgas le fabrica a las principales distribuidoras de Gas de la Argentina.

Este equipo detecta la presencia de gases peligrosos de uso doméstico y alerta a través de alarmas incorporadas antes de presentar peligro.



Cumple con la reglamentación NAG 204 y 205 de ENARGAS para detección de gas y monóxido de carbono hogareño.

- Alimentación 220V.
- Utilizado en las industrias y recomendado por las empresas Distribuidoras de Gas de Argentina
- CUMPLE CON LAS NAG 204 y 205 DE ENARGAS.
- Calidad Certificada ISO-9001.
- Garantía: 5 Años
- Industria Argentina con sensor Japonés.
- Aplicaciones: Casas, casas de fin de semana/veraneo; Garajes; Comercios, Restaurantes; Hospitales, Geriátricos; Sistemas de alarma e incendio, etc.
- Alarma sonora incorporada.
- Salida para sirena exterior bajo consumo
- Prolongada vida útil.
- Microprocesado, alta precisión.
- Alarma luminosa individual.
- Kit de instalación incluido.
- Función TEST automático y manual.
- Consumo: ~ 40mA.
- Temperatura Ambiente: -10 C a +40 C 20 % HR al 80 % HR
- Disparo Monóxido (CO): 45 ppm no antes de 60 min.; 150 ppm de 10 a 30 min. o 350 ppm antes de 5 min.
- Disparo de Gas Natural (CH<sub>4</sub>): 5 al 20 % LEL.
- Medidas: 70x48x60mm

Con respecto a la prueba, el detector detecta el mismo sensor cada 20 segundos monóxido de carbono y cada 20 segundos gas. Para detectar gas Natural, el testeo que se realiza en el laboratorio de pruebas es generar una atmosfera controlada (NO se debe realizar en su domicilio) con gas entre el 5 y el 20% LEL (límite inferior de explosividad) y esperar que el detector se alarme dentro del minuto (evita así generar falsos disparos) El detector va a disparar entre el 5% y el 20% del límite inferior de explosividad del gas metano por eso NUNCA se debe someter el detector a 100% de gas.

Para la prueba de monóxido de carbono, el testeo que se realiza en el laboratorio de pruebas es generar una atmosfera controlada (NO se debe realizar en su domicilio) con diferentes proporciones (ppm) de monóxido de carbono y ver la reacción del detector: 45 ppm no antes de 60 min.; 150 ppm de 10 a 30 min. o 350 ppm antes de 5 min.

Los límites de detección para ambos gases son de acuerdo a las NAG 204 y 205 de Enargas.

- **C.1.11.6 SIRENA CON LUZ ESTROBO INTELIGENTE**

La Contratista deberá Proveer e instalar Dispositivos de Notificación Audibles – Sirenas y Visibles (Estrobos) inteligentes. Se instalarán sirenas interiores que emitan aviso acústico y óptico en caso de que los detectores o los sistemas manuales de alarma sean activados.



Características:

El dispositivo deberá ser direccionable, y poseer sensores de audio e iluminación para autotesteo

**Requisitos Para señales audibles (sirenas):**

- Modo Privado: Para garantizar que las señales audibles en modo privado se escuchen con claridad deberán tener un nivel sonoro de alarma de al menos 10dB sobre el nivel sonoro promedio o 5dB sobre el nivel máximo con una duración mínima de 60 segundos, o el mayor de las condiciones, medido a 1.5mts por encima del piso.
- Modo Público: Para garantizar que las señales audibles en modo público se escuchen con claridad deberán tener un nivel sonoro de alarma de al menos 15dB sobre el nivel sonoro promedio o 5dB sobre el nivel máximo con una duración mínima de 60 segundos, o el mayor de las condiciones, medido a 1.5mts por encima del piso.

**Requisitos Para dispositivos de notificación visibles (Estrobos):**

Las luces utilizadas para la señalización de alarmas de incendio deberán ser:

- Transparentes
- No exceder las 75cd
- La Frecuencia de destello deberá ser entre 1 y 2 Hz
- La duración del destello debe ser de 0.2 segundos.

**Ubicación de los aparatos:**

- En muros: a una altura de entre 2.03m – 2.44m
- También podrán utilizarse en cielorrasos.

Marca de referencia SIMPLEX modelo 49AV-WRF o superior

- **C.1.11.7 PULSADOR MANUAL INTELIGENTE**

La Contratista deberá Proveer e instalar Los Avisadores Manuales que deberán utilizarse sólo con el propósito de Activar alarmas de incendio.

Los mismos serán de doble acción, direccionables con su módulo incorporado de fábrica.

- Deberán ubicarse a no menos de 1.07m ni a más de 1.22m por encima del NPT.
- Deben estar distribuidos a lo largo del área protegida, accesibles y libres de obstáculos.
- Deben ubicarse dentro de 1.52m de la puerta de apertura de salida, en cada una de las salidas (si hubieran más de un piso, de cada piso)
- Se deben suministrar pulsadores manuales de alarma de incendio para que la distancia a recorrer hasta el pulsador más próximo no exceda los 61m medidos de manera horizontal en el mismo piso.



Características técnicas:





- Avisador manual reseteable
- Tipo Convencional
- Acción doble
- Voltaje: 24 Vcc
- Incluye Texto en braille
- Cerradura con llave para el reseteo
- Temperatura de Trabajo: -10-50°C
- Humedad de Trabajo: 10 % a 93%
- Color: Rojo
- Dimensiones: 140 mm x 105 mm x 45 mm

Marca de referencia SIMPLEX modelo 4099-9006 o superior

#### INSPECCIÓN FINAL:

A. Durante la inspección final, un representante del fabricante del equipo principal capacitado y certificado en la fábrica deberá demostrar que los sistemas funcionan adecuadamente en todos sentidos.

#### CONDICIONES

El equipamiento será compatible con por lo menos dos marcas reconocidas internacionalmente.

Garantía mínima de 12 meses para equipos.

### **C1.12 TELEFONIA**

#### • **C1.12.1 CENTRAL TELEFONICA**

La Contratista deberá proveer e instalar la central telefónica. La misma, deberá contar con la cantidad de internos propuesta por las bocas de telefonía incluidas en los periscopios del presente proyecto más un 20% de reserva sin equipar para la placa. Asimismo, se deberá proveer e instalar la totalidad de canalizaciones, borneras, cajas de pase y cables de telefonía que sean necesarias para vincularlas con el piso. Asimismo, se deberán vincular con cada una de las bocas de telefonía, se deberá realizar la provisión de la boca completa y en servicio como así también de los teléfonos. con aparatos telefónicos incluidos y puesta en servicio

Las bocas telefónicas se encuentran detalladas en planos eléctricos y puestos de trabajo.

Las características mínimas son:

- Central 4 líneas externas y 16 internos ampliable.
- Preatendedor de llamadas 4 llamadas simultaneas
- Correo de voz.



- Ampliable de 4 líneas urbanas a 8 líneas urbanas.
- Ampliable de 16 Internos analógicos a 24 internos analógicos. Soportará tecnología IP,
- 4 líneas IP, 16 internos IP Cumple función de IP
- Podrá utilizar líneas ip o analogicas, además de internos y/o internos IP

Asimismo, Los multipares telefónicos podrán ir por la bandeja portacables, y se deberá proveer la boca completa (bastidor, módulo de telefonía rj-11, tapas ciegas y marco) completa y funcionando perfectamente. La Cantidad y ubicación de las mismas se encuentran indicadas en planos de corrientes débiles.

### **C1.13 SISTEMA INFORMATICO**

#### • **C1.13.1 CENTRAL DE DATOS 12 P**

Provisión, instalación y puesta en servicio de Central de Datos de 12 puestos p/Puestos datos Cat 5e.

La Contratista deberá proveer e instalar el sistema de datos completo para la totalidad de las bocas de datos ubicadas en puestos de trabajo-periscopios y bocas de datos categoría 5e. Los componentes serán:

#### **-Rack:**

La Contratista deberá proveer e instalar la totalidad de los componentes de la red de datos en rack(s) modulares.

Características técnicas:

- Metálico 19"
- Frente vidriado
- Capacidad de carga: 60kg
- Grosor estructura principal: 1.5mm
- Grosor (resto): 1.2mm
- Puerta: Cristal templado
- Espesor de la puerta: 5mm
- Certificación: Norma ROHS, ANSI/EIARS-310-D, DIN41491; PARTE 1, IEC297-2, DIN41494
- Color: Negro

**-Router** Cantidad: 1 (uno) incluye rack de pie de 19" completo.

Ubicados según plano de planta de muy baja tensión del Edificio, con las siguientes características:

- 1 Puerto de entrada de conexión al server.
- 12 Puertos de salida para conexión a Switch, que interconectarán la red LAN.
- 1 Antenas emisión Wireless.

#### Características técnicas:

Especificación de Routers de 12 puertos + 1 uplinks en Giga:

Ports: 12 autosensing 10BASE-T/100BASE-TX, 2 doble personalidad 10BASE-T/100BASE-TX/1000BASE-T SFP (debe poseer puerto de cobre de fábrica, con opción a utilización de SFP), Puerto de consola

Table de Macs: 8,196 MAC addresses in address table

Interfaces: RJ-45

Characteristics Ethernet: Full rate nonblocking en todos los puertos Ethernet , full/half-duplex auto-negotiation y flow control, multicast Layer 2 filtering, soporte de 802.1Q VLAN, 802.1p traffic prioritization, IGMP snooping

Soporte de 802.1x

IEEE 802.1D Spanning Tree Protocol (STP)

IEEE 802.1w Rapid Spanning Tree Protocol (RSTP)

IEEE 802.1s Multiple Spanning Tree Protocol (MSTP)

Administración: A través de Puerto de consola, Telnet y administración web

Rackeable en rack de 19"

**Switch Principal** (ubicado en rack s/planos) con las siguientes características.

Cada rack constará de un Switch el que tendrá:

1 conexión de entrada al Router. 12 salidas de conexión a Pcs de la red LAN, estas salidas serán RJ45

#### Características técnicas:

Especificación de Switch de 12 puertos + 1 uplinks en Giga:

Ports: 12 autosensing 10BASE-T/100BASE-TX, 2 doble personalidad 10BASE-T/100BASE-TX/1000BASE-T SFP (debe poseer puerto de cobre de fábrica, con opción a utilización de SFP), Puerto de consola

Tabla de Macs: 8,196 MAC addresses in address table

Interfaces: RJ-45

Características Ethernet: Fullrate nonblocking en todos los puertos Ethernet , full/half-duplex auto-negotiation y flow control, multicast Layer 2 filtering, soporte de 802.1Q VLAN, 802.1p traffic prioritization, IGMP snooping

Soporte de 802.1x

IEEE 802.1D Spanning Tree Protocol (STP)

IEEE 802.1w Rapid Spanning Tree Protocol (RSTP)

IEEE 802.1s Multiple Spanning Tree Protocol (MSTP)

Administración: A través de Puerto de consola, Telnet y administración web

Rackeable en rack de 19"

#### Conexionado:

El conexionado desde la Central ubicada según planos, hasta cada uno de las bocas de datos (periscopio), por bandeja portacable y/o zocaloducto de 3 vías



se realizará mediante cable UTP cat 5e, conectándose en cada extremo mediante conectores RJ45.

La Contratista deberá realizar la certificación de cada puesto de trabajo.

Las PC de cada puesto de trabajo de la red irá comunicada a su switch mediante cable UTP cat 5e, cuyos terminales de ambas puntas serán RJ45.

**NOTA:**

Toda la red de datos de las PC deberá cumplir con las normativas de protocolos y seguridad establecidos por los órganos competentes.

**COMPONENTES DE LAS CANALIZACIONES:**

**CABLEADO HORIZONTAL**

Todo el cableado horizontal es Categoría 5e, el cual cumplirá con la norma EIA/TIA. 568B.2-1 y ISO/ IEC 11801

Todo el cableado horizontal de piso será Categoría 5e cumpliendo con las especificaciones detalladas en el pliego y descriptas en este documento.

Los cables se instalarán de acuerdo con las recomendaciones de la normativa vigente y las mejores prácticas de instalación de la industria, en tendidos continuos desde el origen al destino y no se admitirán puntos de conexión adicionales intermedios.

El cable UTP es el usado para el tendido del cableado horizontal. La longitud máxima no debe exceder de 90 metros desde el faceplate y el Patch Panel.

Enlace.

Cumplir con las pruebas de performance de la EIA/TIA 568B.2-1 y ISO/ IEC 11801 Categoría 5/ Clase E (últimas revisiones), certificado por UnderwritessLaboratories (UL) como tipo CMR (RiserClass) y CMG (General Class). La cubierta del cable será LSZH.

Todos los cables de transmisión de datos deberán ser Categoría 5e – Non-plenum. El cable horizontal Categoría 5e non-plenum deberá ser 24 AWG, 4-pair UTP, UL/NEC CM, con vaina de PVC gris.

El cable deberá ser exclusivamente de configuración geométrica circular y no se permitirán soluciones implementadas con cables con geometrías de tipo ovalado llano, ni geometrías crecientes.

Los cables Categoría 5e deberán también conformar los siguientes requerimientos:

Materiales:

- Conductor: 23 AWG solidcopper
- Insulation: PE
- Jacket: PVC

Rangos:

- Voltage: 300 vacorvdc
- Temperature: -20 to 60O C
- DC resistance: 9.38 ohms/100m maximum corrected to 20O C



- Resistance unbalance: 5% maximum corrected to 200 C
- Mutual capacitance: 5.6 nF/100m máximo
- Capacitance unbalance: 330 pF/100m máximo
- Impedance: 100 +15 ohms (1 to 250 MHz)
- Impedance shall be measured using ASTM D4566-94, Section 43, Method 3.
- Method 2 is not allowed.
- Propagation delay: 5.7 ns/m maximum @ 10 MHz
- Delay skew: 45 ns/100m máximo

Los cables se terminarán de acuerdo con las recomendaciones de la TIA/EIA-568-

B. El destrenzado de los pares de los cables Categoría 5e en el área de terminación será el mínimo posible.

Para dar servicio al Sistema de Cableado Estructurado se proveerán e instalarán:

- Cable UTP, que cumpla con las especificaciones detalladas en este ítem el cual se deberá instalar por las canalizaciones previstas, e impactar en los patch pannels instalados en el RACK.
- Patchcords de cobre de las características indicadas en este ítem, para la conexión de las PC.
- Patch panels, completos con todos los accesorios. La instalación contempla el armado, rackeo, instalación de jacks e impactado de los mismos, y organización de conductores.

El canal completo debe cumplir con las pruebas de rendimiento y desempeño de la EIA/TIA 568B.2-1 y ISO/ IEC 11801 Categoría 5e (últimas revisiones) certificado por Underwriters Laboratories (UL), tanto para cuatro (4) como para seis (6) conectores en el canal así como también para tendidos "cortos" menores de 15 mts y tendidos "largos" de hasta 100 mts. de cable UTP. Se deberá presentar documento de Underwriters Laboratories (UL) que lo certifique.

El canal completo deberá cumplir además con el estándar UL level XP7, presentándose la documentación de Underwriters Laboratories (UL) que lo certifique.

La oferta presentada deberá contar con la documentación del fabricante mostrando los valores de rendimiento (performance) garantizados por el mismo para un canal de 4 conexiones y un canal de 6 conexiones. Se deben mostrar los valores de Insertion Loss (dB), Next (dB), ACR (dB), PSNEXT (dB), PSACR (dB), ELFEXT (dB), PSELFEXT (dB), Return Loss (dB), Delay (ns), Delay Skew (ns). Los valores se mostrarán para 1MHz, 4MHz, 8MHz, 10MHz, 16MHz, 20MHz, 25MHz, 31.25MHz, 62.5MHz, 100MHz, 200MHz y 250MHz. Dichas mediciones de Performance, serán avaladas por Underwriters Laboratories. Los valores mínimos obtenidos deberán ser para el canal de 4 conexiones.

Los valores obtenidos son resultado de medición en barrido de frecuencia, para cualquier canal hasta 4 conectores y 100 metros.

JACK RJ45



El Jack RJ45 es el componente ubicado en el toma de red (faceplate) de oficina donde se conecta el PatchCord y une a este al cableado horizontal, y para el conexionado en los patchpanels.

Soporta como mínimo 750 inserciones de Plug RJ45 de 8 posiciones.

Etiquetados para trabajar con el sistema de cableado tipo T568A o T568B. Pero el sistema utilizado en la instalación solicitada con el cable de 4 pares 24AWG deberá ser T568B.

Cumple con las pruebas de performance de la EIA/TIA 568B.2-1 y ISO/ IEC 11801 Categoría 5e (últimas revisiones), certificado por Underwriters Laboratories (UL).

El plástico usado en el Jack es de alto impacto, retardante de flama. Con certificado de flamabilidad de Underwriters Laboratories (UL) clase 94V-0.

Todos los jacks modulares obedecerán a los lineamientos de la FCC Parte 68, Subapartado F, se conectarán de acuerdo a la asignación de colores T568A.

Los contactos del jack modular deberán cumplir con la especificación de:

Contactos bañados con un mínimo de 50 micro pulgadas de oro en el área del contacto y un mínimo de 150 micro pulgadas de estaño en el área de la soldadura, encima de un bajo-baño mínimo de 50 micro pulgadas de níquel. Los jacks modulares serán compatibles con un panel de montaje de espesor entre 0.058" - 0.063" y abertura de 0.790" X 0.582".

#### PATCHCORD UTP

Debe estar confeccionado en configuración pin a pin según el esquema TIA 568B. El cable debe tener aislante de Polietileno de alta densidad.

Se solicita la provisión de las siguientes cantidades de Patchcords flexibles, que cumplan con las especificaciones TIA/EIA para CAT.5e ISO/IEC 11.801:

Para puestos de trabajo

- Longitud: a verificar según planos

Para cruzadas en patch pannels

Longitud: 0,60/1,20/2,00 metros, según corresponda.

Deberán ser conformados por cable de cobre multifilar de 4 pares trenzados, de las siguientes

Características:

- 8 hilos de cobre de  $\varnothing 0.20$  mm, 24 AWG
- Aislamiento: polietileno altamente resistente
- Diámetro del conductor en el aislamiento:  $0.98 \pm 0.05$  mm
- Forro: PVC  $\varnothing 6.2 \pm 0.2$  mm
- Con un plug RJ45, de 8 posiciones en cada extremo.
- Los patchcords deberán ser certificados según categoría 5e.

Debe estar confeccionado en configuración pin a pin según el esquema TIA 568B.

El cable debe tener aislante de Polietileno de alta densidad y la chaqueta del cable UTP. Grado de Flamabilidad LSZH . Poseer boot en el mismo color del cable, inyectable, en el mismo cuerpo del plug RJ45.

Se deberá realizar las mediciones de longitudes y atenuaciones para realizar las certificaciones de los componentes suministrados según lo indicado en TIA/EIA 568A e ISO/IEC 11801. Las certificaciones de estas mediciones más





las del fabricante deberán ser presentadas en medio electrónico con soporte en papel.

#### PATCH PANEL

Los Patch Panel se encuentran ubicados en el rack concentrador y se conecta directamente con el cable UTP del tendido horizontal.

Todos los patchpanels serán categoría 5e para montaje en bastidor de 19" y deberán ser instalados en los gabinetes a proveer con puertos modulares RJ45, UTP 568b Cat 5e, conexicionados según la asignación de colores T568B.

Los patchpanels estarán contruidos de una estructura metálica de lámina de acero y será terminada con cobertura de pintura epoxi y textura lisa, con numeración serigrafiada de puertos, con código acordado con ASI.

Cada patch panel deberá contar con una varilla trasera para precintar los cables UTP.

Por cada patch panel se deberá colocar un organizador horizontal de 1 (una) unidad sin tapa.

La cantidad de patchpanels de cada rack se contempla la suma de la totalidad de los puestos más un 20% de reserva de conectores.

Características de patch pannels

- El Patch Panel será de 19 pulgadas para ser montado sobre los bastidores de los gabinetes.

La máscara del Patch Panel será de material metálico y de color gris y negro.

- Se utilizara Patch Panel completos de 12 puertos RJ45, pudiendo hacer combinaciones de estos para completar la demanda de puertos dentro de un gabinete. El Patch Panel de 12 puertos debe ocupar un máximo de unas Unidades de Rack (1UR).

- A fin de asegurar el correcto ordenamiento y ruteo de los cables, cada Patch Panel contará con una barra de ordenamiento posterior y se proveerá la totalidad de patch panel de capacidad máxima 12 puertos y 1 ordenador por cada patch panel instalado.

- Cada conector del Patch Panel cumple con las pruebas de performance de la EIA/TIA 568B.2-1 y ISO/ IEC 11801 Categoría 5e (últimas revisiones), certificado por Underwritess Laboratories (UL).

- Cada puerto del Patch Panel cuenta con sistema de identificación por etiquetas frontal.

- El sistema de conexión posterior para cada puerto es 110 tipo IDC para cables desde 22AWG hasta 24AWG. Cada puerto frontal se conecta perfectamente a los Plug RJ45 de los PatchCord ofertados. El Patch Panel debe contar con un sistema que permita el acceso al sistema IDC tanto posterior como frontal.

- Cada puerto frontal RJ45 soporta como mínimo 750 inserciones de Plug RJ45 de 8 posiciones.

- El plástico usado en el sistema de conexión 110 tipo IDC es de alto impacto, retardante de flama, y con certificado de flamabilidad de UnderwritessLaboratories (UL) clase 94V-0.

- Cada puerto RJ45 del Patch Panel permite una fuerza de retención del Plug RJ45 (del PatchCord ofertado) igual o superior a 133N o Gigabit Ethernet (IEEE 802.3z) a 300 mts





o 10 Gigabit Ethernet (IEEE 802.3ae) a 100 mts

#### ROTULACIÓN Y CERTIFICACIÓN

Todos los links de conexión deberán ser etiquetados con indicación de número de link y función, en cada uno de sus extremos.

Todos los cables, conectores, módulos de equipos, gabinetes y demás componentes se rotularán en forma sistemática en correspondencia con los listados a entregar en medio digital.

(Face Plate, Patch Panel, cable UTP, puerto de bandeja, rack.)

Todo el sistema de etiquetas estará reflejado en planillas e identificado en los planos lo que se entregarse como información de obra.

Cada boca deberá ser rotulada con una etiqueta autoadhesiva tipo indeleble.

La empresa indicará por escrito quien es la persona, que hará de Coordinador o Jefe de proyecto. Esta persona será responsable de informar los avances de obra y de solicitar todos aquellos puntos que el usuario debe facilitar para realizar la instalación del sistema de cableado. Así mismo requerirá los permisos para acceder a las áreas restringidas.

Dicho Coordinador o Jefe de proyecto, será una persona que contará con los Certificados de realización de los cursos de Sistemas de Cableado Estructurado emitidos por el fabricante.

#### INSPECCIONES CABLEADO DE RED Y CERTIFICACIONES

Durante los trabajos o al finalizar la instalación del cableado e interconexión, se realizarán ensayos de calidad. Estos ensayos serán supervisados por la inspección de obra, y tendrán por objeto la validación general de funcionamiento de la red a fin de verificar el cumplimiento de las características requeridas de la misma.

Los ensayos deberán realizarse sobre todos y cada uno de los tramos y bocas instaladas.

Se realizarán prueba de continuidad, ubicación de pares, inversión de pares, terminaciones incorrectas. Medición y tabulación de: atenuación, crosstalk (desde ambos extremos) e impedancia resistiva.

Para el cableado interno desde el gabinete instalado hasta los puestos de trabajo, se realizará lo siguiente:

- Verificación de soporte, cortes y el estado de limpieza interno de ductos de transporte de cable.
- Verificación del método de tendido y administración de cables.
- Verificación de conectorización de cables de acuerdo a las especificaciones de la EIA/TIA con respecto al destrenzado de pares y al radio mínimo de curvatura.

#### CERTIFICACIÓN DE PERFORMANCE EN EL CABLEADO

Se presentara la documentación de los resultados de performance para cada canal instalado luego de haber finalizado el proyecto.

Estas mediciones se realizarán con un instrumento certificado por su fabricante para medir el performance de un canal completo en Categoría 5e, este equipo estará calibrado para el tipo componentes instalados.

Para el cableado UTP se pide Certificación de cableado: Se deberán realizar pruebas, mediante un analizador nivel II para redes, deberá caracterizarse el medidor para el método de prueba en base a la EIA/TIA e ISO/IEC 11801 de acuerdo a la Categoría 5e.

Las pruebas se harán con un medidor certificado y calibrado para pruebas de cableado en base al boletín TIA/EIA TSB 67 nivel II, homologado, mostrando el margen de la medición en decibeles (Db) para cada combinación de pares.

Los resultados de las pruebas deberán reflejar: MAPEO, NVP, IMPEDANCIA, ATENUACION, NEXT, ELFEXT, ACR, PSNEXT, PSELFEXT, PSACR, SRL, DELAY, DELAY SKEW, LOOP RESISTANCE, todos debidamente detallados en entregar.

La totalidad de la red instalada como de todos los elementos entregados.

La entrega de la certificación deberá ser impresa y en formato digital (.pdf).

Los controles de certificación se realizarán en cualquier momento de la instalación en forma rutinaria y estarán a cargo de la inspección de obra, de no coincidir los valores de certificación entregados por el PROVEEDOR en documento digital con los realizados como control, se DEBERAN CORREGIR LAS INSTALACIONES PARA LOGRAR LA ACEPTACION DE LOS TRABAJOS.

Se incluirá la documentación del fabricante del instrumento verificador de performance que muestre los métodos y parámetros utilizados para las mediciones en el cableado estructurado.

- **C1.13.2 ACCESS POINT**

La Contratista deberá proveer e instalar equipos de access point completos y vinculados a la central de datos del establecimiento, en la cantidad que se exprese en los planos y cómputo, con las siguientes características técnicas:

Deberá cumplir con la norma IEEE 802.11n (Wireless N), utilizando tecnología MIMO que por medio de múltiples antenas trabaja en 2 canales, frecuencia 2.4 GHz y 5.8 GHz simultáneamente.

Poseerá una interfaz RJ-45 (8 terminales) para salida a red de PC LAN, para interconectar equipos de cómputo por medio de cable UTP cat 5e, permitiendo velocidades de transmisión de 10/100/1000 Megabits por segundo (Mbps). Dicha interfaz tendrá como mínimo 5 puertos Ethernet para la conexión de varios dispositivos compatible con PD/PSE.

Las antenas de enlaces estarán optimizadas para la instalación en la pared o el techo, permitiendo así la transmisión y recepción de señales en forma más confiable.

Tendrá un grupo de indicadores lumínicos a base de Leds para la visualización de la actividad de la red y de la alimentación de energía eléctrica.

Deberá ser compatible con IPv6, y tener una seguridad de red sólida, que incluye WPA2, 802.1X con autenticación RADIUS segura y detección de puntos de acceso no autenticados, lo que facilita la protección de la información confidencial.

Se podrá Instalar en forma sencilla y la configuración deberá ser intuitiva basada en la web mediante asistente, lo que permitirá implementarlo e instalarlo en forma rápida.

<b>C1.14 SISTEMA DE TURNOS</b>
--------------------------------

**MEMORIA DESCRIPTIVA**

Se deberá Proveer, instalar y poner en funcionamiento un sistema COMPLETO de Llamador de turnos LED con puesto. La Cantidad de Puestos deberá ser igual a la cantidad de consultorios divididos en un turnero s/planos, con un pulsador por consultorio.

**COMPONENTES:**

- **C1.14.1 TURNERO DIGITAL**

Deberá ser DIGITAL de LED de alta gama, compacto. Deberá indicar "CONSULTORIO" y "TURNO", como se muestra en la imagen.

El Turnero deberá contar con funciones de:

- Apagado y Encendido de sonido "Ding Dong Regulable".
- Puesta en stand-by del mismo para menor consumo de energía eléctrica.
- Volumen regulable
- Memoria de recupero de ultimo numero en caso de pérdida de energía eléctrica
- Avance, Avance Rápido y Reset.
- Sistema de fijación simple.

Deberá tener una altura de 25 cm de altura de dígito

- El turnero digital deberá incluir:
  - Control remoto maestro
  - Fuente de alimentación
  - Manual de Usuario
  - Garantía por 1 año.
- Funciones Extra:
  - Almacenamiento de último número en caso de pérdida de



alimentación.

- Carcasa íntegramente de acrílico

Deberá además incluir los siguientes tipos de conexión adicional:

- RS232
- RS485
- USB
- Teclado PC
- Ethernet

- **C1.14.2 PULSADOR TURNERO**

Se deberá proveer e instalar una boca para cada pulsador de turnero. Se deberá proveer un pulsador o control remoto inalámbrico por consultorio el cual marque turno consiguiente y el puesto/local asignado correspondiente.

La Contratista deberá comprobar el correcto funcionamiento de todos los pulsadores en la ubicación final de cada uno de ellos.

- **C1.14.3 BOCA TURNERO**

La Contratista deberá proveer e instalar una boca de conexión entre cada turnero, cada pulsador y su respectiva alimentación eléctrica y de Comando. La misma deberá realizarse o bien mediante conductores unipolares antillama 2x1,5mm<sup>2</sup> o bien mediante un multipar telefónico adecuado. Las características técnicas son similares al ítem bocas de iluminación.

<b>C1.15 SISTEMA DE TV.</b>
-----------------------------

- **C1.15.1 SISTEMA DE TV**

La contratista deberá proveer, instalar y dejar en estado de funcionamiento el sistema completo de TV y reglamentario.

Para ello, se deberá determinar la entrada de la línea de cable de la empresa distribuidora de cable. Desde la misma se deberá proveer e instalar una pipeta con calería de 1" de diámetro que irá hasta una caja de pase de chapa de al menos 30x30x20 que puede estar cercana a la bandeja portacables. Desde la misma se deberá colocar una caja en primer piso y desde la entrada de cable, se deberá proveer e instalar un multiplexor con al menos 30% de reserva (tanto en planta baja como en planta alta. Y, desde la salida de los mismos, proveer e instalar cable coaxial tipo RG6 o RG59 a pie de cada boca de teléfono, la misma podrá vincularse mediante cañería según especificaciones.

- **C1.15.2 BOCAS DE TV**

La Contratista deberá Proveer e instalar la totalidad de materiales y mano de obra para realizar la instalación completa y reglamentaria del sistema de TV.



Cabe destacar que, O bien mediante bandejas o bien mediante una caja de pase de chapa de 25x25x20 deberá proveerse el acceso de cable con una pipeta desde frente de inmueble. En el mismo se proveerá e instalará un derivador de TV a pie de cada boca de TV. Se conectarán al mismo, la totalidad de conductores coaxiales completos con conectores desde el repartidor hasta la boca de TV.

El sistema de televisión consta de las bocas de TV ubicados en planos.

Las bocas estará instaladas completas con conector a TV, mediante bastidor, tapones ciegos y un módulo de TV pin fino.

Las bocas serán conectadas a través de cañerías de hierro semipesado de 18.6mm de diámetro. Serán cableadas mediante Cable coaxial tipo RG59 y vinculada el sistema de TV anteriormente descrito.

#### **C1.16 SISTEMA DE CCTV.**

La Contratista deberá Proveer e instalar de modo llave en mano un sistema de Circuito Cerrado de Televisión. Será de tecnología analógica y las características de las mismas se encuentran a continuación.

Cabe destacar que: se incluye en esta tarea, las canalizaciones, cableados, certificaciones, y provisiones requeridas para el correcto funcionamiento del sistema.

- **C1.16.1 CENTRAL DE CCTV ANALOGICA**

El objeto de este ítem es la Provisión, Instalación, Puesta en marcha de un Sistema de Circuito Cerrado de Televisión que deberá contar con al menos 14 cámaras de seguridad con manejo digital a celular, en los accesos al edificio.

La adquisición comprenderá la ingeniería, provisión, instalación, supervisión, mano de obra, calibración, programación, control de calidad, capacitación del personal para la operación.

Los equipos a instalar son los que se especifican en Planos adjuntos.

La Contratista deberá proveer, instalar y dejar en estado de funcionamiento la totalidad de las cámaras de CCTV, con su correspondiente alimentación y su señal mediante cable coaxil.

La Contratista deberá realizar la alimentación eléctrica necesaria de la totalidad de las cámaras del sector, desde el Tablero S/planos.

El sistema deberá contemplar conectividad por internet para monitoreo remoto mediante interfaz para PC y Smartphones (Android/iOS).

**Estará compuesto por:**

**Un Rack:**

La Contratista deberá proveer e instalar la totalidad de los componentes de la red de datos en rack(s) modulares.

Características técnicas:

- Metálico 19"
- Frente vidriado
- Capacidad de carga: 60kg
- Grosor estructura principal: 1.5mm
- Grosor (resto): 1.2mm
- Puerta: Cristal templado
- Espesor de la puerta: 5mm
- Certificación: Norma ROHS, ANSI/EIARS-310-D, DIN41491; PARTE 1, IEC297-2, DIN41494
- Color: Negro

### **GRABADOR DIGITAL (DVR) de 8 canales cdad:2**



La Contratista deberá Proveer, instalar y dejar en estado de funcionamiento el equipo DVR enlazado a la totalidad de las cámaras instaladas y al switch principal.

Deberá proveerse con un disco rígido SATA de al menos 2TB de capacidad totalmente compatible e instalado.

### **ESPECIFICACIONES TECNICAS**

Entrada de Video:

- Entrada análoga y HDTV: conector BNC (1.0 Vp-p, 75 Ω)
- Cantidad de canales: 8
- Tipo de cámara soportada: 1080p/25Hz, 1080p/30Hz, 720p/25Hz, 720p/30Hz

Salida de Video

- Salida: VGA/HDMI
- Frame Rate: 1080p@12fps/ 720p/VGAWD1/4CIF/CIF@25fps (P)/30fps (N)
- Video bit rate: 32 Kbps to 6 Mbps

Resolución de Grabado: 1080p/720p/VGAWD1/4CIF/CIF

Protocolos de Red: TCP/IP, PPPoE, DHCP, DNS, DDNS, NTP, SADP, SMTP, SNMP, NFS, iSCSI, UPnP™, HTTPS

Interfaz Externa:

- Ethernet: 1; 10M / 100M / 1000M
- USB 2.0

- El modulo IP debe soportar la transmisión de video en calidad HD en 4cif a 25 imágenes por segundo, vía TCP/IP sobre cable UTP cat5/cat6 o medio físico al que se conecte. será capaz de controlar el ancho de banda y tener capacidades multicasting.

#### Almacenamiento

- SATA: 4 SATA
- Capacidad: 2TB por Disco Rígido

Alimentación: 240V, 50Hz.

### ESPECIFICACIONES ELÉCTRICAS

Se deberá realizar la instalación eléctrica dentro de la Central de CCTV necesaria para la alimentación de la totalidad de las cámaras en 12VCC.

#### • C1.16.2 CAMARA DE CCTV ANALOGICA

La Contratista deberá proveer e instalar y dejar en estado de funcionamiento perfecto la totalidad de las cámaras analógicas que aparecen en planos de planta de corrientes débiles.

Tipo bullet



### ESPECIFICACIONES TÉCNICAS

- Sensor de Imagen: CMOS
- Resolución de 1 megapíxeles (MPx)
- Resolución: 1296(H)x732(V)
- Sistema de señal: PAL/NTSC
- Iluminación mínima: 0.01 Lux@(F1.2, AGC ON), 0 Lux con iluminador IR.
- S/N Ratio >62dB
- Tecnología DNR
- Día/noche: Tecnología ICR
- Rango dinámico amplio (WDR) de 120 dB
- Video Frame Rate: 720p@25fps/720p@30fps
- Velocidad de Obturador: 1/25 (1/30) a 1/50,000s
- Iluminación adaptativa IR: 20 metros de alcance efectivo
- Balance automático de blancos: Sí
- Salida de Video: 1 Análoga HD





- Grado de Protección: IP66 según IEC60529
- Alimentación 12VCC/500mA
- Soporte y garantía total de 3 años

### **ESPECIFICACIONES ELÉCTRICAS**

Se deberá realizar la instalación eléctrica necesaria para la alimentación de la totalidad de las cámaras en 12VCC, 500mA mínimo.

### **ESPECIFICACIONES MECÁNICAS**

- Cuerpo de aluminio con protección térmica.
- Ajuste de giro horizontal/vertical Manual
- Giro horizontal: 0 - 360°
- Giro vertical: 0 - 75°
- Rotación: 0 - 360°

#### **• C1.16.3 BOCA DE CCTV ANALOGICA**

La Contratista deberá Proveer e instalar la totalidad de bocas de CCTV a pie de cada cámara. Se realizará mediante dos cañerías independientes de PVC rígido de 3/4" de diámetro como mínimo, y, en caso de que la cámara quede al exterior, deberá realizarse mediante cañería de aluminio. La primera se utilizará para la alimentación eléctrica de la cámara mediante dos cables IRAM 247-3 de al menos 1,5mm<sup>2</sup> de sección proveniente desde la fuente de 12VCC ubicada en la Central de CCTV. La segunda canalización será para la señal de video, por la cual se deberá instalar un cable coaxil RG11 de 75 Ohms con conectores compatibles y respectivos adaptadores de impedancia.

Ambas cañerías deberán conectarse mediante caja de pase de PVC estanca de 115x115x50mm a pie de la cámara con salida de cable coaxil y alimentación mediante sendos prensacables adecuados.

#### **C1.17 ALARMA**

##### **• C1.17.1 CENTRAL DE ALARMA DE INTRUSION**

La Contratista deberá proveer, instalar y dejar en perfecto estado de funcionamiento la central de alarma que deberá cumplir con las siguientes características mínimas:

SERÁ DE AL MENOS 8 ZONAS.

Se estiman las siguientes zonas de detección:

**Zona 1: 4 consultorios.**

**Zona 2: Circulacion de consultorios.**

**Zona 3: sector espera, acceso y circulación general**

**Zona 4: administración y estar personal, cocina y sala de tableros-rack.**

**Zona 5: talleres y SUM**

**Zona 6: zona de grupo electrogeno****Zona 7: -8 : reserva**

- Panel de 8 zonas cableadas
- Soporta expansor de zonas inalámbricas.
- Soporte de expansores de zonas cableadas.
- Soporte de zonas en teclado
- Reporte telefónico para central receptora de alarmas con los formatos estándar del mercado.

Reporte:

- 3 números de teléfono para central receptora.
- 5 números de teléfonos privados.
- Soporte de formatos: 4+2 en pulsos y DTMF (Pulsos compatibles: Ademco Slow, Silent Knight y Sescoa. DTMF: Ademco Express y Contact ID).
- Soporte para reporte doble.

## Componentes incluidos:

- Gabinete Metalico de 20x20x7.6mm con tapa frontal sujeta a tornillo
- Placa de alarma de características mencionadas en este ítem
- Fuente conmutada de alimentación de 1,1A
- Transformador de 200VAC/24VCA, 3A
- Teclado compatible, 10 zonas con indicación LED. Activado de zonas independientes. Zonas de activación inmediata y con retardo. Botones retroiluminados.



•

### **C.1.17.2 SENSOR DE MOVIMIENTO**

La Contratista deberá realizar la Provisión e instalación de la totalidad de sensores Sensores de Movimiento con las siguientes características:

Incluirá la provisión e instalación por parte de la contratista de los aparatos sensores de movimiento de las siguientes características:

- Cobertura volumétrica completa de 12x12 m
- Alta inmunidad a radiofrecuencias
- Compensación de temperatura

- Lentes Fresnel
- Relé de estado solido
- Tamper Anti-desarme
- Alimentación de 12 a 30VCC



Se utilizará canalización, cajas de derivación y cables con Sello IRAM respetando la reglamentación AEA 90364-7-771.

- **C.1.17.3 SENSOR MAGNETICO**

La Contratista deberá Proveer e instalar un sensor magnético en cada puerta de acceso.

Características técnicas del Sensor magnético (M):

Carcaza plástica

Tipo: Superficial.

Tipo de contacto en ampolla al vacío normal cerrado.

Apertura: 15-20 mm



La ubicación y cantidades orientativas se encuentran indicadas en planos de corrientes débiles.

- **C.1.17.4 SIRENA ANTIRROBO**



La Contratista proveerá e instalará sirenas interiores que emitan aviso acústico y óptico en caso de que los detectores o los sistemas manuales de alarma sean activados.

Características:

- Tipo: Piezoeléctrica
- Intensidad de sonido: 128dB
- Tamper Anti-Desarme
- Material: plástico ABS
- Tensión de alimentación: 24Vcc

- **C1.17.5 BOCAS DE ALARMA**

La contratista debería proveer, instalar y conectar todos los materiales necesarios para la instalación de todos los sensores de movimiento, magnéticos, teclado y sirenas expuestos en el presente y en planos de planta correspondiente.

Se utilizará canalización, cajas de derivación y cables con Sello IRAM respetando la reglamentación AEA 90364-7-771.

## **C2 - INSTALACIÓN SANITARIA**

### **DESCRIPCION DE LOS TRABAJOS:**

Los trabajos sanitarios que abarcan la presente obra, se realizarán como consecuencia de la necesidad que surge de dotar a la nueva edificación de todos los servicios sanitarios según plano.

De acuerdo al diseño arquitectónico respectivo, se generarán las nuevas construcciones.

Estos trabajos serán ejecutados de modo tal que satisfagan las especificaciones técnicas, la memoria descriptiva, las listas de ítems, y las disposiciones vigentes de la empresa adjudicataria o prestadora del servicio sanitario que tenga jurisdicción, además se ajustarán al trazado general indicado en planos de proyecto y observando especialmente las disposiciones de los pliegos.



Los trabajos a efectuar comprenden, pero no se limitan, a:

- Distribución de agua fría.
- Distribución de agua caliente.
- Desagües cloacales.
- Desagües Pluviales.
- Ventilaciones.
- Provisión de materiales para ejecución de cámaras de desagüe.
- Provisión y colocación de insertos, tapas y marcos.
- Tapado de zanjas, canaletas, pases de cañerías y demás boquetes que el contratista hubiere abierto al ejecutar las instalaciones
- Seguridad contra incendio

Los planos indican de manera general la ubicación de cada uno de los elementos principales de la instalación, los cuales podrán instalarse en dicha posición o trasladarse buscando una mejor distribución de recorrido o una mayor eficiencia siempre y cuando se cuente con el expreso consentimiento de la Inspección de Obra. Si ésta lo considerare necesario, modificará los recorridos o las posiciones y dicha modificación no dará derecho a adicional de ninguna especie.

En la correspondiente "visita a obra" se verificarán los hechos apuntados y los alcances de la presente obra. De acordarse alguna modificación parcial sobre la documentación original y por razones estrictamente técnicas y/o de factibilidades de uso, deberá ser documentada e informada.

Se realizarán trabajos y adecuaciones con los hechos existentes a verificar visualmente, mediante pruebas de escurrimiento, hidráulicas y la utilización de elementos electrónicos apropiados.

Todas estas actuaciones deberán ser reflejadas en el correspondiente estudio previo de replanteo de la presente obra, con adjuntado por parte de la Contratista, de las memorias técnicas soporte y cálculos hidráulicos que correspondan para su aprobación previo al inicio de las obras.

Los trabajos de instalación sanitaria y seguridad contra incendio, comprenderán las siguientes instancias:

Se ejecutarán todos los esqueletos cloacales de los locales sanitarios a construir, previéndose inclusive, su canalización e interrelación externa. Los mismos se ajustarán a las siguientes condiciones de evacuación:

- a) Evacuación de efluentes de tipo domiciliarios.
- b) Cámaras de intercepción, en tramos sectoriales y terminales con sus respectivas ventilaciones.

Se realizarán trabajos mediante pruebas de escurrimiento, hidráulicas y la utilización de elementos electrónicos apropiados. Todas estas actuaciones deberán ser reflejadas en el correspondiente estudio previo de replanteo de la presente obra, con adjuntado de la memoria técnica soporte y cálculos hidráulicos que correspondan para su correspondiente aprobación, como paso previo al inicio de la obra de instalación sanitaria.

#### **Parámetros mínimos de cálculo**

\*Artefactos con evacuación por derrame: 0,13 l/s.

\*Ídem con descarga brusca: 0,60 l/s.

Toda la instalación cloacal, será debidamente probada hidráulicamente con una carga mínima de 2,00 m.c.a. durante ocho (8) continuas, debiendo verificar estanqueidad y no aplastamiento. Asimismo, se ejecutarán todas las instalaciones referentes a distribución de agua sanitaria (fría y caliente), artefactos y accesorios, servicio contra incendio (prevención, detección y extinción) previstas en la documentación. Cuando corresponda, de acuerdo a exigencias del Pliego de Condiciones y Especificaciones Técnicas Generales, se cumplimentará la documentación de replanteo y cálculos respectivo.

**Parámetros mínimos de cálculo hidráulico**

- \*Lavatorios y piletas lavamanos: 0,10 l/s.
- \*Ducha y pileta de office: 0,15 l/s a 0,20 l/s.
- \*Inodoro con DLI°: 0.10 l/s.

**TRÁMITES Y DERECHOS DE CONEXIÓN**

El contratista tendrá a su cargo la realización de todos los trámites ante las reparticiones que correspondan (la empresa aguas y saneamientos argentinos, o cualquier organismo interviniente) para obtener la aprobación de los planos, solicitar conexiones de agua potable, cloacas, de ser solicitados permisos de volcamiento de efluentes, realizar inspecciones reglamentarias y toda otra gestión que sea necesario ejecutar, hasta obtener los certificados de aprobación y habilitación de las obras de cada instalación, expedidos por las autoridades competentes.

**ENSAYOS**

Previo a la recepción provisional de la instalación por la Inspección de Obra, el contratista deberá realizar todos los ensayos de funcionamiento y trabajos preparatorios para la puesta en marcha de las instalaciones, indicadas por el fabricante del equipo, o que estén indicadas en la lista de materiales o que a juicio de la Inspección de Obra sean necesarias.

Los trabajos preparatorios de la puesta en marcha consistirán entre otros en:

- Limpieza general de toda la instalación y su zona circundante.
- Remoción de todas las sustancias oxidantes.
- Ensayo de todos los dispositivos

Una vez cumplimentadas todas las etapas del montaje y conexión se procederá a la puesta en marcha y regulación de los sistemas, habilitando así el equipo para el servicio.

**ENTREGA, ALMACENAMIENTO Y MANIPULACIÓN.**

Los materiales serán convenientemente embalados para su traslado a obra, tal que las superficies del conjunto queden protegidas y aislados contra golpes.

El movimiento y almacenaje dentro de la obra y el montaje será por cuenta del contratista que deberá supervisar estas tareas asumiendo la responsabilidad del buen trato del material y sus partes.

El contratista tendrá que realizar el montaje, nivelado, etc., de todos los equipos a montar.

El material desmontado que se envíe a depósito, será acondicionado en tramos, limpiado los equipos y se pintarán antes de trasladarlos.

**MATERIALES**

Todos los materiales a emplear serán de marcas y tipos aprobados por la empresa prestadora del servicio de provisión de aguas. Se exigirán los materiales de mejor calidad reconocidos en plaza.

Los materiales recibidos en la obra serán convenientemente revisados por el contratista antes de su utilización, a fin de detectar previamente cualquier falla de fabricación o deterioro sufrido.

Si se instalarán elementos, piezas o accesorios fallados o mal preservados, serán cambiados a costa del contratista.

- Cañerías y accesorios de polipropileno termofusión:

Se usará este material para instalaciones de agua fría y caliente.



Las cañerías para uso sanitario y todos sus accesorios, serán de polipropileno, con uniones por termofusión. Las piezas terminales para conexión de válvulas y artefactos contarán con insertos metálicos de bronce o bronce niquelado, mismas marcas.

Las cañerías y elemento a instalar serán nuevos, y de un mismo proveedor, no aceptándose la unión por fusión de elementos de distinta marca.

Las uniones se realizarán en un todo de acuerdo con recomendaciones del fabricante. Las unidades de control para termofusión, así como todos los sujetadores, raspadores de tubos, herramientas depositado, perforadores, y equipos complementarios en general, serán específicamente diseñados para el empalme por termofusión de cañerías de polipropileno de iguales características a la cañería utilizada.

Como mínimo se utilizará para agua fría tubos PN20 y para agua caliente tubos PN25.

Las cañerías de polipropileno termo fusionado, no requieren aislación térmica.

Se prohíbe el uso de cañería de polipropileno termofusión en zonas exteriores expuestas a radiación solar.

### **EJECUCIÓN**

El contratista será el único responsable de cualquier daño, desperfecto o perjuicio directo o indirecto que sea ocasionado a personas, cosas, a las obras mismas o a edificaciones, instalaciones y obras próximas, derivado del empleo de sistemas de trabajos inadecuados y/o falta de previsión de su parte, siendo por su exclusiva cuenta los reparos o trabajos necesarios para subsanarlos.

Además de las inspecciones y pruebas reglamentarias que deban efectuarse para las reparticiones oficiales, el contratista deberá practicar en cualquier momento inspecciones que la Inspección de Obra estime convenientes, aún en el caso de que se hubieran realizado con anterioridad. Estas pruebas no lo eximen de la responsabilidad por el buen funcionamiento de las instalaciones y se ejecutarán previo tapado de la cañería.

### **RESPONSABILIDAD ANTE ORGANISMOS OFICIALES**

Todas las presentaciones y firma profesional, estarán a cargo del contratista quien realizará la presentación de los planos para aprobación ante organismo o ente que tenga jurisdicción.

Será a cargo del contratista y sin derecho a reclamo alguno, la introducción de las modificaciones al proyecto exigidas por las autoridades oficiales que intervienen en la aprobación de la obra.

El contratista confeccionará los planos reglamentarios que, previa conformidad de la inspección de obra, someterá a la aprobación de los organismos competentes, municipalidades, etc., así como cuanto croquis, planos de modificación y/o planos conforme a obra sean necesarios. Incluso se harán los planos reglamentarios, aunque alguna repartición no los exigiera.

### **PLANOS Y APROBACIÓN**

La Contratista elaborará a su cargo, los Planos de Obra a presentar ante las Reparticiones u Organismos que los requieran, y todos los trámites y aprobación necesarios para el correcto funcionamiento del sistema sanitario. Para su aprobación; realizará las gestiones pertinentes, abonará los gastos y derechos respectivos, hasta obtener los permisos, aprobaciones, y certificación final de las presentes instalaciones.





La Contratista, al preparar la Documentación de Obra, previo a su ejecución, tendrá en cuenta las condiciones particulares del lugar, y posibilidades de pasaje y montaje de las cañerías, sobre las estructuras y Obras principales.

Se tendrán en cuenta las Normativas vigentes, Pliego General de Especificaciones de la DPA, Bomberos, Ley Nacional de Seguridad e Higiene y su Reglamentación, Normas de los Organismos municipales, provinciales y nacionales pertinentes.

La Contratista deberá ejecutar o proveer, además de los materiales y partes integrantes de las instalaciones, todos aquellos trabajos y elementos que, aunque no se detallen expresamente, formen parte de los mismos, o sean necesarios para su correcta terminación y funcionamiento.

La Contratista deberá presentar para su aprobación, muestras de todos los elementos a utilizar en las presentes instalaciones, previo a su colocación.

Toda la provisión de equipamiento y ejecución de tareas cumplirá las normas, reglamentaciones y disposiciones de los siguientes organismos:

- Autoridad que tenga jurisdicción.
  - Reglamento de ex - OSN
  - Ley nacional de higiene y seguridad n° 19587 y decretos reglamentarios
  - Planos integrantes del proyecto, las especificaciones, la memoria descriptiva, la lista de ítems y todas las indicaciones que imparta la inspección de obra.
- Cuando existan interferencias entre estas, se deberá dar cumplimiento a la interpretación más exigente.

#### Normas

- Las instalaciones a efectuar, que se indican en los planos correspondientes, responderán a las exigencias del reglamento de ABSA
- Reglamento para las instalaciones sanitarias internas y perforaciones - OSN.
- Normas y gráficos para instalaciones sanitarias domiciliarias e industriales - OSN.
- Resoluciones del directorio - OSN.
- Normas IRAM para tubos de policloruro de vinilo (PVC) 13825/80, 13826/89, 13385/75, 13331 partes i y ii, 13442 partes i y ii, 13445/79, 13446 partes i, ii, iii y iv y 113047/74
- Norma OSN - n° 3839.
- Normas IRAM para tubos de polipropileno para unión por Inter fusión n° 13470 parte y/86, 13471/91.

## **C2.1- INSTALACIÓN DE AGUA FRÍA Y CALIENTE**

### **C2.1.1- Instalación de Agua Fría**

La instalación de agua corresponde a nueva distribución para provisión sanitaria (fría), a partir de la alimentación de los nuevos tanques de reserva con ubicación y tamaño según plano. Los mismos serán alimentados mediante un tanque Cisterna con capacidad y ubicación según plano equipado con dos bombas elevadoras (una de Backup) y una bomba de achique para el desagüe pluvial. Ambas bombas con potencias según plano. La alimentación de la Cisterna será a través de una perforación realizada con una bomba de 1hp garantizando la empresa la potabilidad de la misma según la napa correspondiente.



a) Distribución de Agua:

La distribución de cañerías de alimentación en todos los sectores, tendrán su bajada, según proyecto y embutidas en pared y contrapisos con sus correspondientes válvulas de bloqueo para independizar cada sector.

Cuando estén expuestas al exterior (ej. azotea), llevarán protección u.v. Se colocarán dilatadores donde sea necesario.

Los diámetros indicados en los Planos son los correspondientes a la sección interior, nominal del caño.

Las columnas montantes de A.F. y su desplazamiento se hará de acuerdo a planos, con recorridos principales y montantes embutidos en pared.

Los servicios de agua de cada local sanitario serán independizados mediante colocación de llaves de paso compatibles con el material utilizado en tuberías, con terminación cromada y accesorio tipo roseta o campana sobre revestimiento y/o revoque.

### **MATERIALES CAÑERÍAS**

Para la conexión externa a la red general, se utilizará cañería aprobada para 10 kg/cm<sup>2</sup> de presión de servicio y accesorios del mismo material, unidos con abrazaderas de acero inoxidable.

Se empleará para la distribución de agua fría y caliente, caño de polipropileno copolímero random tipo 3, con uniones por termofusión de 1° calidad y marca reconocida, con accesorios del mismo tipo, marca y material, con piezas especiales de rosca metálica para la interconexión con elementos roscados y para los cambios de material donde corresponda. Para el agua caliente será del mismo tipo y marca, pero con capa interna de aluminio para absorber mejor las dilataciones por temperatura.

Los diámetros de las cañerías indicados en los planos, son los internos nominales, por lo que la contratista deberá mantener como mínimo la sección correspondiente a éste en su equivalente al material utilizado.

Desde el artefacto al muro en caso de quedar las conexiones a la vista, serán de acero inoxidable o caño de bronce cromado de diámetro adecuado, con roseta de bronce cromado para cubrir el corte del revestimiento.

### **VÁLVULAS A FLOTANTE**

Se instalarán válvulas a flotante con cuerpo y varilla de bronce, con doble juego de palancas y flotante de poliestireno expandido del tipo para alta presión, con doble guía, reforzadas, de marca reconocida. El diámetro de las mismas será igual a la cañería a la que se conecten y un rango mayor a la conexión de la red.

### **VÁLVULAS ESFÉRICAS**

Serán de cuerpo de bronce y esfera de acero inoxidable. Serán de extremos roscados, de construcción sólida, de 1° calidad y marca reconocida.

Para el caso de las instalaciones que deban ir a la intemperie, se requiere que las válvulas sean resistentes a las condiciones climáticas que las puedan afectar.

### **VÁLVULAS DE RETENCIÓN**

Serán del tipo a clapeta, con cuerpo de bronce, reforzadas con extremos roscados y eje de acero inoxidable. Serán de 1° calidad y marca reconocida.

### **LLAVES DE PASO**



Serán esféricas, con vástago extendido para empotrar, con campana y manija de bronce cromado las que queden a la vista y de bronce pulido las alojadas en nichos, de la misma marca y calidad que los caños que se utilicen para la distribución de agua. En los locales sanitarios indicados en planos se instalarán llaves de paso de la misma marca elegida, cromadas con campana e indicador "fría" o "caliente" según el caso, ubicadas en las proximidades de los artefactos que surten.

### **C2.1.2- INSTALACIÓN DE AGUA CALIENTE**

La provisión de agua caliente se realizará mediante Termotanques eléctricos de colgar y/o apoyo de 50lts. de capacidad, tipo modelo "TEC050" de la marca "Rheem" o equivalente superior. La cantidad y capacidad será según plano.

La distribución de agua se hará por contrapisos y muros embutidos, según plano. Todos los locales sanitarios, llevarán llave de paso para independizar el servicio de agua con cuerpo de bronce, aprobadas por la Inspección.

Los tramos llevarán recubrimiento para aislación térmica tipo Coverthor o equivalente de calidad superior, para los recorridos sobre cielorrasos.

### **EJECUCIÓN**

Se deberá tener en cuenta:

- Separación de las cañerías mediante la distancia equivalente a un diámetro de la cañería embutida.

Atento al coeficiente de dilatación del material especificado, se tomarán las provisiones necesarias de acuerdo a las indicaciones del fabricante.

Todo caño no embutido se instalará por medio de abrazaderas cincadas con ajuste a tornillo sobre rieles de chapa cincada tipo olmar (de uso común en instalaciones eléctricas) para cada diámetro; estos soportes se distanciarán dentro de los espacios que determina el fabricante.

Los caños de agua caliente tendrán cobertura plástica y en el caso que compartan una canaleta horizontal con las de agua fría, deberán estar por encima de estas últimas.

Las cañerías de agua fría que queden a la vista o suspendidas bajo techo, se aislarán con cobertura plástica.

### **PRESCRIPCIONES ESPECIALES PARA CAÑERÍAS DE POLIPROPILENO**

El contratista deberá utilizar la línea de cañerías y accesorios de la misma marca elegida, así como las herramientas y equipos de trabajo recomendados por el fabricante. Las boquillas del termofusor deberán limpiarse con un trapo embebido en alcohol y estar perfectamente ajustadas sobre la plancha de aluminio.

Los cortes de cañerías se efectuarán siempre con tijera, no permitiéndose el uso de sierra.

Las puntas del caño y el interior del accesorio deberán limpiarse perfectamente con alcohol inmediatamente antes de su termofusión. Se marcará el extremo del caño con la medida de penetración recomendada para cada diámetro.

Cuando sea necesario el curvado en frío de los caños, el radio de curvatura será como mínimo ocho veces el de la cañería.

Además de las curvas en frío o en caliente, otras alternativas son las curvas armadas con codos a 45° o las curvas previstas en el sistema si éste las tiene.

El contratista solamente podrá realizar los trabajos de termofusión con los equipos y herramientas provistos por el fabricante del sistema elegido.

La resolución de las fijaciones se someterá a la aprobación de la Inspección de Obra mediante la ejecución de trabajos de muestra, los que una vez aprobados debidamente, pasaran a ser definitivos.



En los tramos que las cañerías de polipropileno corran a la intemperie, expuestas a los rayos solares, se protegerán con vainas de polietileno expandido o con cintas engomadas resistentes a la acción de los rayos ultravioleta.

### **C2.1.3.-ARTEFACTOS Y ACCESORIOS**

Este rubro trata de todo el equipamiento de locales sanitarios en general como ser baños, offices, consultorios, etc., indicando cantidades, tipos y marcas a modo de referencia para garantizar la calidad y diseño estipulados.

Dentro de lo denominado equipamiento sanitario están incluidos los artefactos sanitarios, griferías y accesorios, como ser: portarrollos, jaboneras, barrales, percheros, espejos, etc. y que la Contratista deberá garantizar su presencia en los locales y en las cantidades indicadas al momento de entregar la obra. Deberá presentar muestras para su aprobación por parte de la Inspección de Obra.

Los artefactos y accesorios a instalar, serán de loza de color blanco, con modelos de Ferrum, Roca o equivalentes en prestación y de calidad superior. Serán de fabricación en serie de acuerdo a normas IRAM, con aprobación y colocación según reglamentaciones sanitarias vigentes y a reglas de arte específicas.

#### **Equipamiento para Sanitarios.**

- *Artefactos para Sanitarios:*

-Inodoro con Válvula de descarga antivandalica de marca Ferrum o equivalente superior, con tapa. Accesorios.

-Lavatorio colgante de loza blanca de 50 cm. tipo modelo "Avignón L5M1J" (de 1 agujero), marca "Ferrum" o equiv. sup. Desagüe c/ sifón tipo mod. "0242,01" color cromo marca "FV" o equiv. sup. Con Canilla automát. p/ lavat. tipo mod. "0361 pressmatic CR" de la marca "FV" o equivalente superior.

- Bacha A°I° Ø30 AISI 304 con Canilla automát. p/ lavat. tipo mod. "0361 pressmatic CR" de la marca "FV" o equivalente superior.

- *Accesorios para Sanitarios:*

- Kit de accesorios de Acero Inoxidable: 1 portarrollos de papel higiénico, 1 dispensér de jabón líquido, 1 dispensér de toallas intercaladas.

- Un cesto de residuos de Acero Inoxidable amurable.

-Espejo: de acrílico espejado de 3mm de 0.60 x 0.60 mts.

-Espejo: de acrílico espejado de 3mm de 0.60 x 0.60 mts.

- Percha tipo modelo "166/17 California" de la marca "FV" o equivalente superior.

#### **Equipamiento para Office, Cocina, Tallers y Consultorio.**



- Artefactos:
  - Bacha simple A°1° calidad "Aisi 304", de 34 x 44 cm. tipo modelo "E 44/18" acabado mate marca "Johnson" o equivalente superior con Canilla p/ mesada de cocina monocomando c/ pico móvil alto, tipo modelo "Arizona 423/b1" marca "FV" o equivalente superior.

## **Equipamiento Sanitario Discapacitados**

### Especificaciones generales

Deberán cumplir con la Ley N° 22431.

Inodoro: adaptado con válvula de descarga antivandalica, altura total sobre nivel de piso terminado: 0.50 mts.

Lavabo: anatómico tipo ménsula sin pie, altura 0.90 mts. sobre nivel piso terminado. Grifería tipo palanca o cruceta.

Barral vertical: longitud: 1.80 mts, de acero inoxidable de 40 mm. de diámetro exterior con travesaños ídem barral. Arandelas circulares de acero inoxidable en encuentro con pared y brida de sujeción en encuentro con piso. Acabado pulido mate exterior.

Manijón: de acero inoxidable de 40 mm. de diámetro exterior. Arandelas circulares de acero inoxidable en encuentro con pared. Longitud 1 mts. Distancia libre a muro a 50 a 70 mm.

Barral de seguridad rebatible: de acero inoxidable de 40 mm. de diámetro exterior con bisagra en encuentro con pared. Longitud: 0.70 mts. Terminación pulido mate exterior

Espejo: de acrílico espejado de 3mm de 0.60 x 0.60 mts. sobre terciado de 8mm. Marco de madera, altura arranque 1 m. Se colocará formando un ángulo de 10° con la pared.

### **C2.2 – DESAGÜE CLOACAL.**

Los desagües cloacales evacuarán con cañerías de PVC Ø 110 mm, bajo contrapiso y veredas donde se conectará a cámara de inspección y desde allí al sistema estático compuesto por una cámara séptica y un pozo absorbente.

Asimismo, se deberán extraer las instalaciones existentes fuera de uso y proceder a su retiro del sector afectado por la obra. La Contratista deberá presentar, planos de la instalación sanitaria completa con 2 cortes longitudinal y transversal con sus correspondientes pendientes con línea de tierra comparativa y respetando las ubicaciones proyectadas en el plano.

## **EJECUCIÓN**



Los desagües cloacales evacuarán con caño de PVC de 3,2 mm. de espesor reforzado, y diámetros según plano, los caños de ventilación serán ejecutados con el mismo material y se instalarán en la cámara más alejada según plano respetando las normativas de A.B.S.A.

Se colocarán caños, tapas de inspección, piezas con tapas de inspección, en aquellos puntos en que se produzcan cambio de dirección, encuentros de cañerías, etc.

Las cañerías de Ø110 respetarán la pendiente mínima de 1:60. Deberá cumplir las tapadas mínimas, verificar  $v > 0.60$  m/seg., caudal de auto limpieza, y seguridad contra el aplastamiento, cuando deban atravesar lugares de tránsito o con sobrecargas.

En terreno natural, las cañerías se presentarán y calzarán sobre pilares demampostería para ajustar su nivel y posteriormente se rellenarán las zanjas con mortero de suelo seleccionado y cemento al 8% en peso; el suelo-cemento cubrirá 0,30 m el lomo de los caños. Posteriormente se rellenarán las zanjas por capas, reconstruyendo las características de compactación original, previas a la excavación.

Para las cañerías suspendidas o en columnas, se emplearán abrazaderas especiales de hierro dulce en planchuelas de 30 x 40 mm. tomadas con bulones y tuercas de tal manera que una vez colocadas puedan ajustarse alrededor de los cuellos de las cabezas a fin de fijarlas definitivamente.

Estos ajustes deberán respetar las pendientes establecidas en los tramos horizontales y la perfecta verticalidad en las columnas. Las abrazaderas, serán previamente protegidas mediante dos manos de pintura anti óxido y luego pintadas con otras dos manos de esmalte sintético.

Todas las tapas de caños y curvas, que sirven de inspección y control deberán estar ubicadas en lugares de fácil acceso y a la vista.

Se debe prestar especial atención a los verticales de inodoro, piletas de patio y bocas de acceso, en cuanto a su longitud, la que no podrá superar los 50 cm. desde el piso terminado, hasta el fondo del mismo.

En todos los cambios de dirección de la cañería (codos y te) y/o cada 40/50 cm detenido horizontal y/o vertical, se colocará una cucharada de mortero de cemento de fragüe rápido para fijar dichos puntos, y luego se intercalarán grapas deslizantes para corregir el pandeo o la flecha, según se trate de cañerías verticales u horizontales, respectivamente.

## **MATERIALES**

Se utilizarán caños de PVC blanco reforzado Ø 110; Ø 63, Ø 50 y Ø 38 según planos. Todos los materiales empleados, llevarán el sello de conformidad IRAM.

## **PROTECCIONES**

Los tramos de evacuación secundaria, que corran sobre contrapisos, llevarán protección mediante recubrimiento con doble envoltura de papel embreado y debidamente apoyados en todo su recorrido.

## **AISLACIONES**

Todos los locales sanitarios llevarán carpeta impermeable bajo el solado y contrapiso con unión estanca, integrada con las aislaciones verticales y horizontales de muros y/o tabiques perimetrales. Dichos trabajos deberán ser considerados en cuantía y valoración en el presupuesto de Obra Civil (contrapisos y carpetas).

## **CÁMARAS DE INSPECCIÓN**

Las cámaras de inspección serán tipo premoldeadas de cemento, o de mampostería de ladrillos comunes de 0,15 m (asentada con mezcla de concreto) sobre platea de hormigón armado de 0,10 m. Interiormente se



terminarán con revoque tipo sanitario impermeable y cojinetes de escurrimiento terminados con cemento en seco.

Llevarán tapas y contratapas de cemento, con accesorios de bronce para su remoción, con dimensiones variables entre 0,60 x 0,60 y 1.00 x 0,60 m con reja, para profundidades de hasta 1,20 m. El salto entre entrada y salida será de 0,05 m como mínimo.

Todas las instalaciones citadas se ejecutarán de acuerdo a normas reglamentarias de la Empresa A.B.S.A.

### **PILETAS DE PISO**

Llevarán incorporado el sifón hidráulico de cierre, con tapa de inspección y material de acuerdo a las especificaciones del proyecto.

### **MARCOS TAPAS Y REJAS**

Las bocas de acceso dispondrán de marco y tapa de chapa de acero inoxidable de 2 mm de espesor reforzadas. El marco tendrá la altura suficiente para alojar las piezas de los pisos. Las bocas de acceso tendrán también tapa interna hermética de bronce con cierre a 1/4 de vuelta o a tornillos de bronce.

Las piletas de patio tendrán marco y reja de bronce reforzada y cromada, sujetas con tornillos como los descriptos.

Cuando no se indiquen dimensiones, tapas y rejas serán de 0,20 de lado; en locales sanitarios, las rejas se ubicarán de acuerdo a planos de instalaciones sanitarias y en ningún caso serán de medida inferior a la cámara correspondiente.

Para las tapas de 0,60 x 0,60 m de cámaras de inspección, interceptores y cámaras en general de medidas varias, ubicadas en sectores de tránsito peatonal, tendrán marcos y tapas de chapa de acero inoxidable con refuerzos para alojar solado, con asas y filete, mientras que las ubicadas en terreno natural serán de hormigón armado con asas de varilla de o 12 mm.





### **C2.3 – DESAGÜES PLUVIALES**

El sistema de desagüe pluvial ha sido proyectado para que recoja las aguas provenientes de precipitaciones pluviales sobre las cubiertas de techos y las conduzca en tramos verticales y horizontales por gravedad hasta desaguar en zanjas de canalización pluvial.

Todos los elementos componentes del sistema detallados según plano (embudos, bajadas y cañerías de recorrido horizontal), serán de polipropileno copolímero de alta resistencia, con unión elastomérica de doble labio, tipo Duratop.

Básicamente la instalación de la red se ejecutará con cañerías y sus correspondientes piezas de PPL de 110mm. de diámetro, respondiendo a las normas del ente verificador correspondiente y a la Inspección de Obra.

Todos los elementos que conforman los distintos tramos de la instalación de evacuación pluvial deberán ser insonorizados desacoplando la cañería de los paramentos y/o estructura del edificio, evitando el ruido provocado por la circulación del efluente y el impacto de los cambios de dirección.

Estos ajustes deberán respetar las pendientes establecidas en los tramos horizontales y la perfecta verticalidad en las columnas.

Todas las tapas de caños y curvas, que sirven de inspección y control deberán estar ubicadas en lugares de fácil acceso y a la vista.

Toda la instalación, se probarán hidráulicamente hasta la evacuación final.

La contratista deberá verificar la máxima cota de inundabilidad del lugar y la correspondiente cota de piso habitable, que deberá verificarse en el plano de replanteo.

Las cañerías deberán asentarse sobre un lecho de arena mínimo de 10 cm de espesor para diámetros de hasta 110 mm y de 15 cm para diámetros mayores. Todos los materiales a emplearse, cumplirán con las Normas IRAM correspondientes.

### **CAÑERÍAS PRINCIPALES**

Se emplearán cañerías y piezas de polipropileno copolímero de alta resistencia (PPL) de unión deslizante, con guarnición elastomérica de doble labio, de máxima seguridad. Deberá ser resistente a los rayos ultravioletas y auto extingible, para evitar la propagación del fuego.

Los tramos rectos no tendrán alabeos ni deformaciones. Las cabezas de caños,

grampas de fijación y accesorios a la vista se repartirán y/o coordinarán de modo

ordenado equidistantes unas de otras.



Los accesorios serán del mismo material y calidad que los caños a que se conecten.

### **ACCESORIOS**

Se utilizarán curvas a 45° o curvas a 90° para lograr una mejor circulación de los fluidos, pudiéndose utilizar curvas con tapas de inspección. Los codos serán utilizados en lugares donde no sea posible utilizar curvas.

### **EMBUDOS**

Los embudos para los desagües pluviales de azoteas, serán de polipropileno de 20 x 20 cm. con salida de Ø 110.

### **EJECUCIÓN**

De acuerdo a ubicación en planos y en coincidencia de los embudos de techo próximos a las juntas de dilatación, los ramales, codos y demás piezas, se sellarán entre sí por medio de junta elastomérica.

Los embudos para los desagües pluviales de azoteas deberán ser sellados correctamente a la membrana impermeabilizante de la cubierta sobre su plano superior, evitando tanto que queden residuos de membrana en el interior de la cañería, como de interrumpir la continuidad de la misma en tan crítico lugar.

### **MUESTRAS**

El contratista someterá, antes de los veinte (20) días del comienzo de la ejecución en taller, los planos de distribución y replanteo y los planos de montaje para su aprobación por la Inspección de Obra. Esta rechazará cualquier elemento que no se ajuste a los planos, muestras y prototipos aprobados. El contratista deberá presentar muestras de cada uno de los productos a utilizar para obtener la aprobación previa de la Inspección de Obra.



## **C2.4 SERVICIO CONTRA INCENDIO**

En esta instalación se propone en instalaciones fijas como matafuegos con ubicación y cantidad según plano. En el caso de la extinción mediante agua se propone una cañería seca.

El servicio deberá cumplimentar las exigencias de la Ley Nac. N°19.587, Decr. Reglam. N°351/79 y 1.338/96, las normativas específicas en vigencia de la NFPA y de IRAM. Asimismo, se respetarán las pautas técnicas establecidas en el Pliego de Condiciones y Especificaciones Generales específico.

El edificio deberá contar con elementos apropiados de seguridad para cubrir la posibilidad de riesgos de incendio, debiéndose cumplimentar las siguientes condiciones protectivas y consideradas como mínimas, de acuerdo a normativas en vigencia.

- a) Prevención
- b) Detección
- c) Alumbrado de emergencia
- d) Señalización y escape
- e) Extinción

Se deberá instalar un sistema de señalización adecuado y reglamentario para seguridad, de acuerdo a normativas de la NFPA 13 e IRAM 10005 en cuanto al demarcado de las áreas peligrosas, vías de escape y tableros y/o elementos de extinción.

La contratista deberá presentar plan de evacuación y emergencia.

En todos los sectores de la obra, se colocarán sistemas de detección lineal de humo y/o temperatura, central de alarma. Según área Electromecánica.

Toda la documentación referida a las instalaciones y condiciones de seguridad deberá ser aprobada por bomberos de la Provincia de Buenos Aires.

La contratista deberá presentar aprobación final de bomberos.

### **EXTINCIÓN POR AGUA**

- Toma de impulsión:

Es utilizada como conexión para bomberos a la red hidrantes del edificio. La toma de impulsión está indicada para colocar en piso. Su construcción será más robusta y poseerá una válvula tipo esclusa para permitir un máximo caudal. Estará construida en bronce forjado y acero, con salida en rosca hembra giratoria. La válvula de impulsión es una alternativa para utilizar en pared, su construcción será más liviana, totalmente en bronce con salida en rosca hembra giratoria. Su medida es de 63,5mm (2 .").

Las válvulas mencionadas se acompañan por el marco y la tapa correspondientes, que deberán ser construidas en perfil y chapa de acero, con terminación en pintura en polvo color rojo. Poseerán una placa de identificación con la leyenda "bomberos" en bronce. Pueden ser de piso o de pared, según esté ubicada la toma, y deberán estar preparadas para embutir.



## **BOCAS DE INCENDIO**

Se colocarán nichos hidrantes de chapa de acero B.W.G. D.D. No 16, de acuerdo a plano, con puertas vidriadas, con sus respectivas ventilaciones y leyenda "INCENDIO", incluso soportes giratorios para mangueras y lanza, cierre tipo tarjeta, bisagras y soportes según detalles aprobados. Tratamiento de pre - pintado, decapado y fosfatizado por spray automático. Pintura en polvo termoconvertible, matrizados en ambos laterales para el posicionado de la válvula dentro del gabinete. Las medidas serán 0,60 por 0,60 por 0,20 m, con soportes para mangueras y lanzas, lanza, manguera no menor a 25 m. de longitud y O 0.045 m., y válvula teatro.

Según planos en los casos que se indica una boca junto a un matafuego el gabinete será integral.

### • Mangueras de poliéster:

Serán tejidas con hilado de fibra de poliéster, su espesor no será mayor de 2,2 mm, el número y disposición de hilos trama y urdimbre tales que formen 26 nudos por 2 cm. como mínimo, su diámetro será de 45 mm. y estarán provistas de sus correspondientes uniones de bronce mandriladas en sus dos extremos.

Tendrán un largo de 25 metros. Llevaran sello de aprobación IRAM. El Contratista pondrá a disposición de la Inspección de Obras, un trozo de manguera de 10 cm. de largo a fin de verificar la calidad, espesor y nudos por cm, y un tramo de 25 metros de longitud, con sus correspondientes uniones para someterlas, por intermedio de la Dirección de Bomberos, a una prueba de presión equivalente al doble de la máxima que trabajará (4 atmosferas como mínimo). Se rechazarán las mangas si del análisis resultara que no se cumple con lo especificado o la prueba de presión originase exudaciones, demostrando que la calidad de la manguera no es satisfactoria.

### • Válvulas de bronce:

Serán de bronce fosforoso de 45mm. de diámetro de "DRAGO" o similar, con tapa y cadena del mismo material.

### • Lanzas:

El cuerpo de la misma será de cobre, la boquilla y las uniones para ésta y la manguera serán de bronce pulido, el diámetro de la unión para manguera será de 45 mm y el de la boquilla de 13 mm de diámetro, expulsora a chorro y niebla, con grifo de cierre lento, de "DRAGO" o similar.

## **EXTINCIÓN PORTÁTIL**

Todos los matafuegos se ajustarán a las normas IRAM correspondientes, poseerán "sello de conformidad IRAM" y tarjeta de habilitación municipal si correspondiere. De acuerdo a lo indicado en planos se alojarán en un gabinete de similares características al indicado para gabinetes de incendio.

### • Matafuegos:

- Polvo triclase ABC de 5 kg: cargados con agentes extintores bajo presión a base de polvo. Estarán fabricados en chapa de acero doble decapado SAE 1010, soldado eléctricamente por proceso automático, sistema mig y pintados por sistema



electrostático con pintura en polvo horneado, con tratamiento previo de decapado, con sistema de disparo a gatillo o apertura concéntrica, según las capacidades, con manómetro para el control de presión de carga.

- Dióxido de carbono - BC de 5 kg: cargados con dióxido de carbono CO<sub>2</sub>. Estará constituido por un cilindro fabricado en caño de acero sin costura, termoformado, sin soldaduras, contará con válvulas de latón forjado y decapado, con sistema de apertura a robinete o gatillo, con difusor de descarga y tapón con disco de seguridad calibrado. Este cilindro deberá haber sido sometido a una prueba hidráulica de 25 kg/cm<sup>2</sup> y deberá contar con sello de calidad IRAM-DPS.

La colocación se hace por medio de un soporte o gancho, ubicado a la altura establecida por medio de tornillos al muro donde se ubique el matafuego.

Si bien en la mayoría de los casos se instalarán empotrados, pueden llegar a colocarse sobre la pared con grampas fijadas por medio de tacos de PVC y tornillos galvanizados. En el caso de la señalización de los dispositivos de protección contra incendios, se indicará la ubicación de cada uno de estos dispositivos mediante la correspondiente señal, de tal forma que se facilite rápidamente la localización del equipo y que además sea visible desde cualquier punto del área que cubre. Cuando uno de estos equipos, como un extintor, quede oculto por situarse por debajo de un mostrador o tras una columna (respetando siempre que la parte superior del extintor quede, como máximo, a 1,70 metros sobre el suelo) la señal deberá disponerse a una altura y posición que permita conocer instantáneamente la ubicación del extintor a pesar de que este no pueda visualizarse desde cualquier ángulo. En el caso de dispositivos de protección contra incendios situados cercanos a una puerta o tras esta, la correspondiente señal no se debe colocar en la hoja de la puerta, ya que cuando esté abierta no sería visible.

## **INSTRUCCIONES DE OPERACIÓN Y MANTENIMIENTO**

El contratista entregará conjuntamente con los planos conforme a obra, una breve reseña de las tareas de la operación y mantenimiento de las instalaciones sanitarias. Deberá ser de manera ordenada y prolija, debidamente encuadrada y presentada, se deberá adjuntar su respectiva copia en soporte digital y en formato PDF. Asimismo, entregará las direcciones y teléfonos de los proveedores de equipos y elementos, como así también los certificados de garantía. Garantía de estanqueidad de la instalación provista por el fabricante de las cañerías por más de 10 años.

## **LIMPIEZA DE LAS INSTALACIONES**

El contratista deberá realizar en forma periódica (conforme el avance de los trabajos e indicaciones de la Inspección de Obras) una limpieza general de las áreas afectadas por los trabajos.

La Inspección de Obras estará facultada para exigir, si lo creyera conveniente, la intensificación de limpiezas periódicas.

Los residuos producidos por la limpieza y/o trabajos, serán retirados de la obra, por cuenta y cargo exclusivo del contratista.

Al finalizar los trabajos, el contratista entregará la obra perfectamente limpia, sea esta de carácter parcial y/o provisional y/o definitiva, incluyendo el repaso de todos los sectores afectados por los trabajos.

Se procederá a la limpieza total de las instalaciones construidas asegurando la ausencia de obstrucciones que por cualquier circunstancia ocupen las instalaciones.

Se utilizará el equipo que resulte necesario, sean bombas, tanques de desagote, equipos de agua a presión, aspiración, etc.



### **C3 - INSTALACIÓN DE GAS NATURAL**

- **DESCRIPCIÓN DE LOS TRABAJOS:**

La presente documentación corresponde al Proyecto de “CENTRO COMUNITARIO DE SALUD MENTAL MERLO” en la localidad de Merlo.

**Programa relacionado a la instalación de gas natural:**

-Instalación interna de gas natural que abastezca una cocina de 4 hornallas y dos cocinas industriales de 6 hornallas. Se construirá la correspondiente regulación a la red de servicio de media presión según plano.

- **PLANOS Y APROBACION:**

Previo a la iniciación de los trabajos, la contratista deberá presentar para aprobación de la Inspección, como mínimo la siguiente documentación:

- Memoria Descriptiva de las tareas, la cual describirá los criterios a seguir durante la marcha de los trabajos en un todo de acuerdo con las normas que rigen en el lugar donde se realizará la obra
- Planos, cálculos y dimensionados del proyecto ejecutivo con el detalle necesario para la correcta ejecución de las tareas.
- Los planos del proyecto ejecutivo de estas instalaciones serán ejecutados en escala 1:100. En un juego de plantas se ubicarán en escala los tendidos de las cañerías incluyendo cantidad en metros y diámetros, etc., los artefactos, llaves de paso, caños de ventilación, rejillas para ventilación, etc.
- Se incluirán en los mismos las líneas de alimentación, como así también, la de ventilación.

Esta documentación será analizada, observada y finalmente aprobada por la Inspección de Obra, cuando ella considere que su ejecución es la correcta.

Una vez que la inspección de obra haya aprobado los planos, el contratista entregara una copia de los documentos a presentar a la distribuidora para aprobación de la instalación interna.

- **APROBACIÓN ANTE LA DISTRIBUIDORA:**

**Queda a cargo de la contratista la contratación de personal técnico matriculado responsable del proyecto ejecutivo, y presentar los documentos necesarios ante la distribuidora METROGAS para la Aprobación del Proyecto. Quedan a cargo de la empresa todas las modificaciones que sean necesarias.**

Una vez aprobados los planos por la distribuidora, el contratista podrá comenzar la ejecución de las Instalaciones

Durante el transcurso de la obra se mantendrán actualizados los planos, de acuerdo con las modificaciones necesarias u ordenadas. Una vez terminadas las instalaciones, e independientemente de los planos que para la habilitación de las obras deba realizar la Contratista, se entregará a la Inspección un juego de planos escala 1:100 estrictamente conformes a obra, con indicación del recorrido con sus respectivos



diámetros de cañería, ubicación de los artefactos, y el listado de materiales aprobados con denominación marca y número de matrícula, en un todo de acuerdo con la NAG 200, Reglamento de instalaciones Internas.

El Contratista deberá entregar las instalaciones en perfecto estado de funcionamiento y responder sin cargo a todo trabajo o material que presente defectos, excepto por desgaste o abuso.

Finalizada la etapa de ejecución de los trabajos, la contratista tiene la responsabilidad de confeccionar todos los planos y documentación conforme a obra.

#### **NOTAS:**

- Todos los trabajos se realizarán según las reglas del arte y del buen construir y según pliego de especificaciones técnicas, debiendo quedar la obra totalmente terminada.
- Todas las medidas serán verificadas en obra.
- La empresa contratista se hará cargo del retiro y acarreo del escombro, los que deberán ser retirados inmediatamente y puestos en contenedores con la autorización municipal correspondiente dejando la obra y los sectores de circulación afectados por la misma, en perfectas condiciones de orden y limpieza después de cada jornada de trabajo.
- La empresa contratista realizara los trabajos en un horario acordado con la inspección y el personal a cargo de las administraciones que desarrollan actividades en el edificio, de manera de interferir lo menos posible en el normal funcionamiento de las mismas.
- La empresa contratista presentara dentro de los 5 días, a partir de la fecha de orden de compra, el plan de trabajos de la ejecución de la obra para ser aprobado por la inspección de obra.
- Previa a la iniciación de los trabajos la empresa contratista, deberá presentar a la inspección de la obra el Programa de Seguridad e Higiene de toda la obra, de acuerdo a las Resoluciones vigentes de la Superintendencia de Seguridad de Riesgo del Trabajo, nominado en el mismo al Profesional responsable del servicio de Seguridad e Higiene.
- Presentar ante la inspección de obra, Copia de la Comunicación de inicio de Obra, debidamente diligenciada ante la ART.
- Deberá presentarse certificado de visita a obra. La misma se acordara previamente con la empresa contratista.
- Como parte de la documentación a presentar por la Contratista se deberá considerar la elaboración, para aprobación de la inspección, de un procedimiento que detalle el mecanismo que ayude a controlar los trabajos con los artefactos existentes o nuevos.
  
- La empresa Contratista deberá garantizar la reposición de cualquier artefacto dañado durante la ejecución de las tareas. En el mismo sentido, cualquier otra patología que aparezca como consecuencia directa o indirecta de la ejecución de la obra deberá ser reparada.

### **C3.1 INSTALACIÓN INTERNA DE GAS BAJA PRESIÓN**



## 1. REGULACIÓN DE PRESIÓN

El alcance de la obra de Gas, se completará con la ejecución de la Regulación emplazada según plano.

La regulación se proyectará conforme al caudal demandado por la instalación.

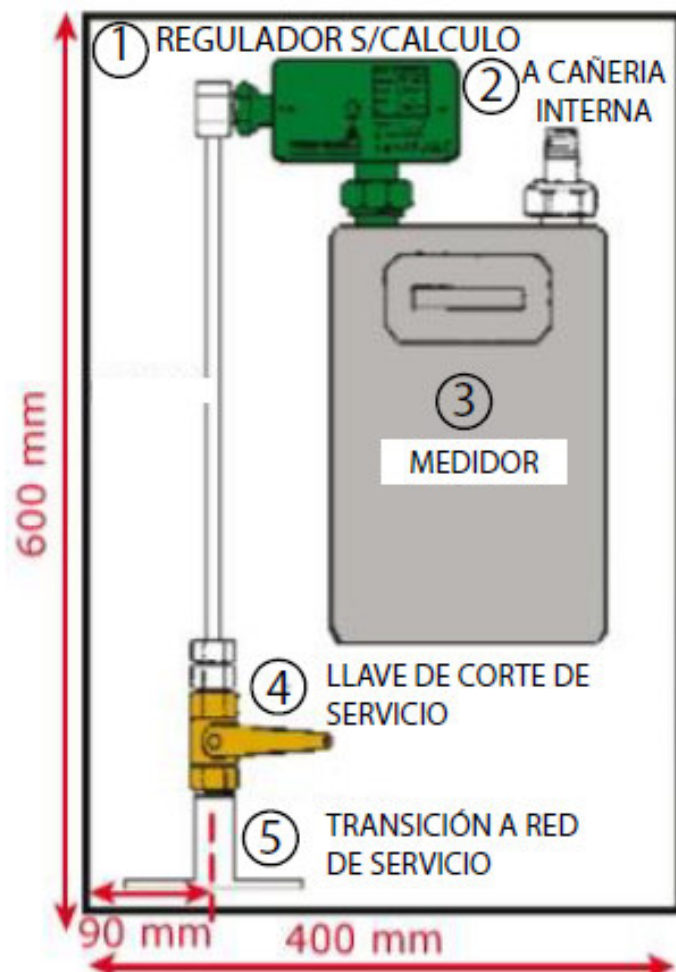
**Caudal requerido 8.15 m<sup>3</sup>/h.**

### 1.1 Regulador

Se dimensionarán cañerías y regulador conforme al consumo demandado por el total de los artefactos en funcionamiento.

La válvula reguladora se instalará de modo, que permita el fácil desmontaje, con uniones dobles que no estén enfrentadas, o bridada.

El esquema de regulación será el siguiente:



Donde

1- Regulador: Válvula reguladora de presión), según calculo, (bloqueo manual).

- 2- Conexión a cañería interna.
- 3- Medidor (provisión de la distribuidora de servicio).
- 4- Llave de corte de Servicio (provisión de la distribuidora de servicio).
- 5- Transición a Red de Servicio.

La válvula reguladora será del tipo auto operada, es decir que no requiera ninguna fuente de energía para operar. Deberá asegurar el mantenimiento de la presión regulada, entre el máximo y el mínimo caudal necesario para los sistemas de combustión.

Se proveerá una válvula reguladora con curva característica tal que el caudal que circula sea proporcional a la apertura de la misma.

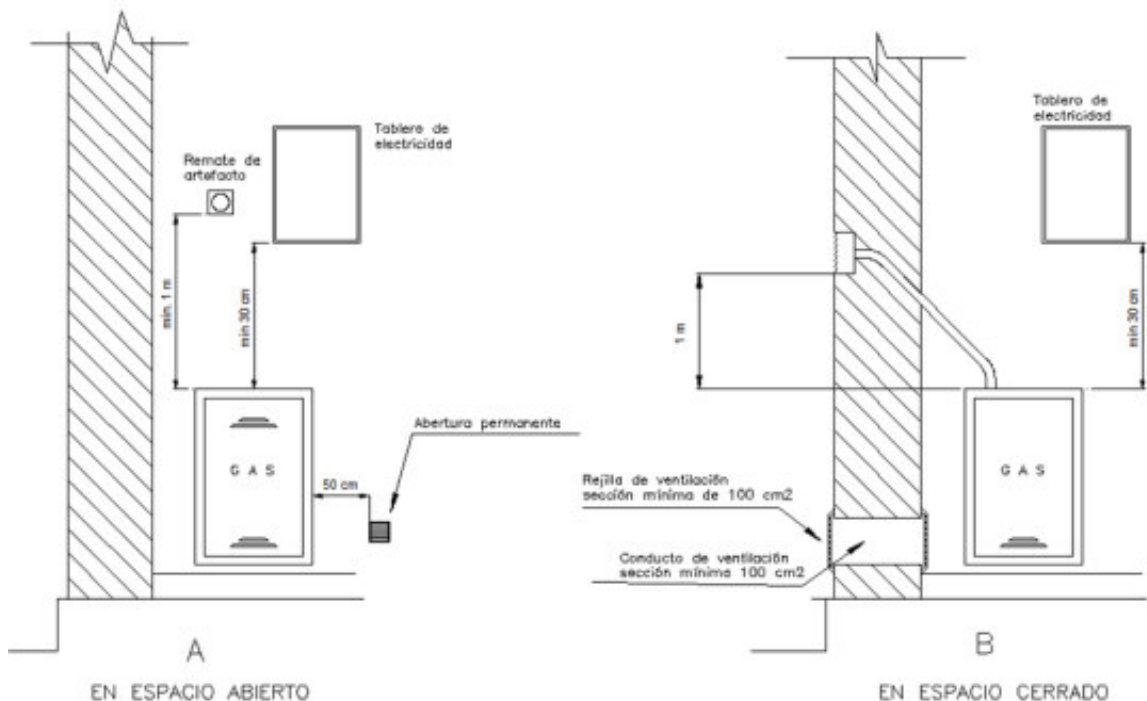
**Importante: Por cuestiones de seguridad, ante una falta de gas, la válvula debe ir a su condición de falla segura, posición cerrada.**

## 1.2 Gabinete de regulación

El medidor se alojará en un compartimiento exclusivo de material incombustible, provisto de puerta reglamentaria con llave de cuadro y debidamente ventilado y aislado de instalaciones eléctricas e inflamables: Gabinete de regulación estanco que se ejecuta para alojar los componentes de la regulación

Se ubicará en la línea municipal salvo excepciones debidamente justificadas y previa consulta con la oficina técnica.

Deberá estar alejado 0.50 m como mínimo de toda instalación eléctrica que entrañe riesgo de chispas (tablero, llave de medidor etc.). Esta medida podrá reducirse en el caso que el nicho disponga de ventilación exterior o esté ubicado en espacio abierto.



También pueden ejecutarse los gabinetes con materiales incombustibles que armonicen con las paredes manteniendo las dimensiones reglamentarias.



**Bajo ningún concepto se aceptará que el medidor toque las paredes laterales, solera o cielo-raso del gabinete, debiendo quedar conectado perfectamente nivelado.**

**Puerta para gabinete:** La puerta tendrá las mismas dimensiones que el gabinete disponiendo de una llave de cuadro de 6,35 mm.

El cuadrado de 6,35 mm de la cerradura quedará bien centrado respecto de un orificio circular de 15 mm de diámetro.

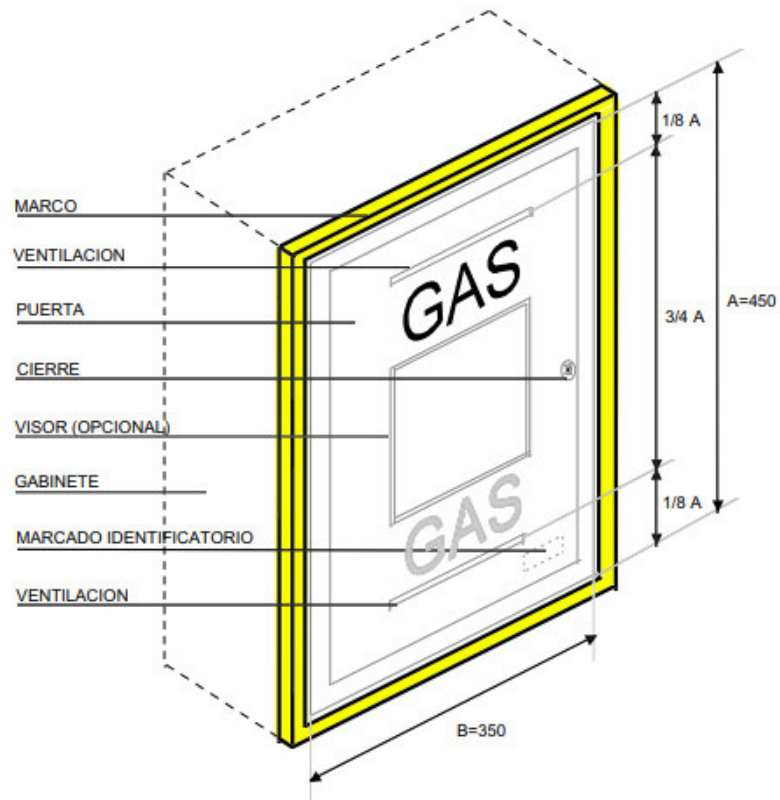
La puerta del gabinete será de chapa de hierro de un espesor mínimo de 1,27 mm.

En su contorno tendrá una pestaña doblada hacia el interior de 30 mm soldada a las cuatro esquinas (nervaduras o refuerzos) y llevará estampadas en relieve la palabra GAS, con letras no menor de 40 mm. Irá unida a un marco de hierro ángulo de 0.019 m de ancho de ala mediante dos bisagras del tipo desmontable, las que a su vez estarán soldadas: una al marco y la otra a la puerta, de modo que permita la extracción de ésta mediante un movimiento vertical.

La puerta y el marco deberán estar protegidos exterior e interiormente por dos manos de pintura antióxido a base de cromato de zinc.

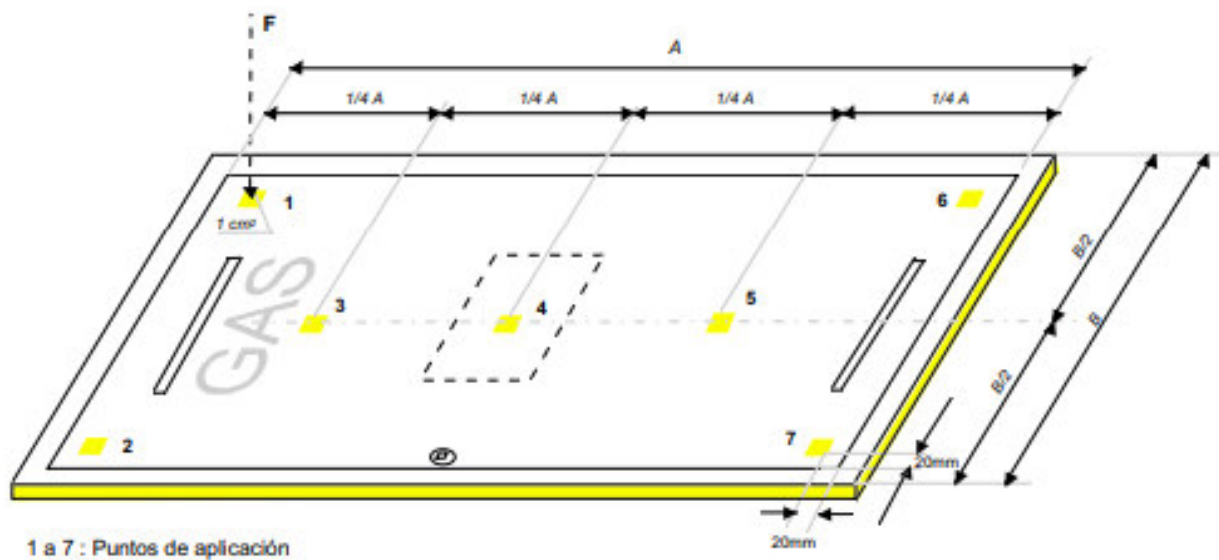
Deberá estar a la vista la matrícula de aprobación del ENARGAS.

**Conjunto puerta-marco, esquema y dimensiones mínimas. NORMA N.A.G.**



Las dimensiones están dadas en milímetros.

137



**2. CAÑERÍAS**

**2.Cañerías**



El tendido interno del edificio, alimentara 1 cocina tipo doméstica y 2 cocinas industriales, distribuidas según plano.

**NOTA IMPORTANTE: La empresa contratista previo a ejecutar los trabajos deberá presentar el cálculo de la cañería a utilizar.**

La Instalación será proyectada para alimentar los artefactos que requieran dicho fluido de (GN-GLP).

Las cañerías de distribución de gas desde la regulación hasta los Artefactos según proyecto, transportarán gas a baja presión (0,020 kg/cm<sup>2</sup>) e irán en piso, o pared, no a la vista.

Las cañerías roscadas responderán a la Norma IRAM. 2502 y los accesorios a la Norma IRAM.2548.

El tendido de cañería debe cumplir el punto 5.4.2 de la NAG200

El Sistema en su conjunto y sus componentes en forma individual, estarán exentos de imperfecciones, fisuras, aberturas, escamas o cualquier defecto revelable a simple vista.

La unión de los componentes del Sistema para su ensayo, se llevará a cabo utilizando los métodos, herramientas, y equipos, indicados por el fabricante, los cuales también serán evaluados en su uso y verificados de acuerdo a la presente especificación.

TUBO: Capa interna de acero: tubo de acero fabricado de acuerdo a IRAM IAS U500-2590 La clasificación del tubo será del Tipo II, Tipo IV o Tipo V

El grado del acero será el TM-C (tubo mecánico comercial). Su espesor mínimo nominal será de 0.8 mm. Las tolerancias para el espesor de la capa de acero serán las siguientes:

Espesor de la capa de acero	Tolerancia
$0,80 < e \leq 1,00$	$\pm 0,09$
$1,00 < e \leq 1,20$	$\pm 0,10$
$1,20 < e \leq 1,50$	$\pm 0,13$
$1,50 < e \leq 1,80$	$\pm 0,15$
$1,80 < e \leq 2,20$	$\pm 0,18$
$2,20 < e \leq 2,50$	$\pm 0,20$

Capa externa de polietileno: responderá a los puntos de la Norma NAG 129 indicados en el Anexo "A".

Calificación del fabricante de tubos: deberá ser un fabricante ya calificado de tubería de PE según norma.



Los tramos de cañería por terreno natural irán a  $-0,40$  m de profundidad y se reforzará con cobertura doble de cinta plástica tipo Poliguard o similar, en las partes de unión o afectadas por el manipuleo con herramientas. El tramo de cañería que atraviese tabiques u otra estructura de hormigón ira encamisado, a efectos de evitar tensiones que dañen la cañería. En caso de ser necesario se reforzará la protección de la cañería en lugares en que la Inspección lo solicite.

### 3.ACESORIOS

Los accesorios deberán tener sello de aprobación, n° de matrícula e identificación del fabricante, de conformidad con el organismo de aplicación, debiendo ser su espesor mínimo no inferior al del tubo metálico y estarán dentro de los plazos previo a vencimiento.

En las conexiones de accesorios roscadas, se utilizará elemento sellante Aprobado para conexiones roscadas y para conexiones sujetas a movimientos, se empleará cinta de teflón o pasta no fraguante de marca reconocida y aprobada que cumplan con la NAG214.

Roscas: las roscas para las transiciones a otros sistemas y conexión de artefactos deberán estar de acuerdo IRAM 5063 (ISO 7-1).

Los accesorios que incluyan roscas, deberán resistir un momento torsor de apriete indicado

en el Apartado 5. II. de la NAG E 210: *“El accesorio roscado a ensayar, ubicado en uno de los extremos de la muestra, se sujetara firmemente. Al mismo se le roscará una pieza que permita aplicarle el momento torsor indicado en la siguiente tabla mediante una llave dinamométrica adecuada.”*

Designación de Rosca según IRAM 5063	Momento Torsor	
	Nm	kgm
G ½"	47,2	4,8
G ¾"	70,7	7,2
G 1"	94,3	9,6

Tras el ensayo se deberá verificar que:

- no se produzca deterioro en la rosca
- no exista desprendimiento o movimiento relativo entre las partes metálica y plástica del accesorio.
- el accesorio ensayado supere el ensayo de hermeticidad

Llaves de corte: Válvula esférica: En cada artefacto de consumo se colocará una llave de paso que será de igual diámetro que la cañería que lo alimenta. Estará próxima al mismo y en lugares accesibles; tendrá cierre de  $\frac{1}{4}$  de vuelta con tope, será de bronce y con campana en los murales con revestimiento y para diámetros mayores a 25 mm será de tipo esférica. Deberá tener sello de aprobación, n° de matrícula e identificación del fabricante.

Todos los materiales a instalar serán nuevos y conforme a las normas IRAM y con Aprobación por ente certificador para la ejecución de instalaciones de gas.

Todos los trabajos serán ejecutados de acuerdo con las reglas de arte y presentarán, una vez terminados, un aspecto prolijo y mecánicamente resistentes.

El Contratista deberá presentar un muestrario de los elementos que se utilizarán en la obra, como caños, llaves, piezas, y accesorios, catálogos de los elementos a utilizar, artefactos de combustión, etc.

Todos los elementos y catálogos presentados serán usados como comparación para la recepción de todos los elementos a utilizar en esta obra. A excepción de los catálogos, todos los elementos serán devueltos para su correspondiente instalación en obra.

**NOTA IMPORTANTE:** Este ítem contempla todos los accesorios necesarios para que la red funcione.

#### **4. VENTILACIÓN**

Se colocarán las ventilaciones en cada local que contenga artefactos alimentados por gas natural, las rejillas se colocarán en una pared exterior una distancia no menor de 1,80 m del nivel de piso terminado.

**Las aberturas de rejillas de evacuación de gases, no deben quedar obstruidas bajo ningún concepto.**

#### **5. ARTEFACTOS**

El tendido interno del edificio, alimentará 1 cocina de 4 hornallas y 2 cocinas industriales de 6 hornallas, distribuidas según plano.

Conexión de gas: El artefacto se conectará a la cañería de suministro con materiales conforme a las disposiciones vigentes según la normativa.

El sistema compuesto de artefacto, conector y cañería de suministro debe ser ensamblado de forma tal que ninguno de ellos ejerza tensiones innecesarias sobre los otros.

Previo a la ubicación de cada artefacto deberá verificarse que se ha retirado todo elemento de embalaje. Una vez ubicada la unidad en posición se realizará la vinculación mediante conexiones flexibles. Se deberá extremar los cuidados y verificaciones de limpieza en el interior de las conexiones, eliminando rebabas, virutas o restos de selladores, que puedan afectar el funcionamiento de la válvula de gas de los artefactos.

Se respetará en diagrama de conexiones indicado por el fabricante.





**Los artefactos se conectarán con su correspondiente llave de corte de gas, de ¼ de vuelta, con materiales conforme a las disposiciones vigentes según la normativa.**

### **5.1 Cocina 4 hornallas**

Modelo 4 hornallas: combustión a gas natural, consumo de 10.000 Kcal/h., con entrada de 1/2 pulgada, gabinete de acero inoxidable, con quemadores de aluminio, Estante regulable de 3 posiciones, válvula de seguridad hornos y hornallas, Aislación térmica inalterable de lana de vidrio de alta densidad, puerta de horno con visor Panorámico y frente de cristal templado, perillas embutidas atérmicas de fácil lectura y contorno fácil de limpiar, cajón parrilla deslizable independiente, respaldo superior de plancha en acero inoxidable, garantía por 12 meses.

### **5.2 Cocina 6 hornallas**

Modelo: 6 Hornallas: combustión a gas natural, consumo de 33.000 Kcal/h., con entrada de 1/2 pulgada, gabinete de acero inoxidable esmerilado, quemadores de fundición, rejillas posa ollas de fundición desmontables, bandejas anti derrame: desmontables, horno de 3 niveles con 2 parrillas, interior enlozado tipo "Easy Clean", con control de temperatura (Pirómetro), puerta de Acero inoxidable y desmontable, bisagras exteriores de hierro (Irrompibles), cámara de cocción: 75x49x36 cm, con válvula de seguridad en horno.

## **PRUEBA DE ESTANQUEIDAD**

Todas las cañerías de baja presión serán sometidas a pruebas de hermeticidad a una presión de 0,200 Kg/cm<sup>2</sup> y a 0,080 Kg/cm<sup>2</sup> con llave cerrada y abierta para cañerías y artefactos respectivamente y permanecerán cargados por un periodo de 1 horas sin acusar pérdidas. El manómetro para control debe tener un cuadrante de diámetro no menor a 100 mm, hermético al agua y un rango de 0 a 0.5 bar

Nota importante: No podrán probarse más de 200 ml en la misma prueba.

## **C4 - INSTALACIÓN TERMOMECAÁNICA**

### **CONSIDERACIONES GENERALES:**

Se destaca que el detalle que se indica seguidamente sólo constituye un conjunto global de tareas y provisiones de equipos, materiales y accesorios, pero no necesariamente el total.

Por ello La Contratista debe considerar como incluida en su oferta todos los componentes que sin estar explícitamente descriptos resultan necesarios de incorporar y poner en servicio para que la instalación funcione perfectamente en forma automática de acuerdo al objetivo previsto, ya que se considera que la ejecución de la obra debe ser "llave en mano".

Se efectuarán las instalaciones de las máquinas de climatización en los locales indicados, teniendo en cuenta lo consignado en los planos respectivos y todos los elementos que componen la documentación licitatoria. Esto incluye además, la provisión, instalación y conexión de una instalación eléctrica independiente para alimentar tanto las unidades evaporadoras y unidades condensadoras, circuitos de comando y control, además de todo consumo eléctrico que requiera la instalación termomecánica.

**NOTA IMPORTANTE:** Al ser una obra contratada llave en mano, la instalación será entregada en correcto funcionamiento en un todo de acuerdo a la finalidad de la misma; de modo tal que si a los efectos de lograr ese objetivo, se requiere algún trabajo complementario o la instalación de algún dispositivo mecánico y/o eléctrico no indicado puntualmente en la presente especificación, deberá ser realizado por la contratista sin costo adicional.

#### **RESPONSABILIDADES INELUDIBLES POR PARTE DE LA CONTRATISTA:**

La Contratista, no podrá alegar ignorancia sobre cualquier error y/o faltantes que aparecieran en la presente documentación.

Si la Contratista considera que para cumplir con las condiciones exigidas, las potencias debieran ser aumentadas, así lo deberá considerar en su costo.

La empresa contratista deberá presentar el Proyecto Ejecutivo, que incluirá la elaboración del Balance Térmico, Diseño integral del Proyecto termomecánico, Eléctrico, Sanitario, el suministro del equipamiento, el montaje de los mismos, la instalación de los sistemas relacionados las pruebas técnicas, la puesta en servicio y la entrega del sistema, con las cartas de garantía respectivas para los equipos y el montaje.( Así como los planes de mantenimiento, catálogos de operación y mantenimiento, y el entrenamiento al personal).

Así mismo la contratista, es responsable de tener durante los 30 días de "marcha blanca", el personal necesario para mantener el equipamiento en operación en el caso que surjan inconvenientes. En un todo de acuerdo con las Especificaciones Técnicas del presente Pliego y las instrucciones que imparta la Inspección de Obra.

Deberá realizar el cálculo de todos los equipos y elementos que instale, presentando a la DPA, las memorias de cálculo correspondientes junto a las tablas, curvas y catálogos de selección para su aprobación; encontrándose éstos dentro de la oferta.

La Contratista estudiará el pliego a fin de plantear a priori las dudas y/o discrepancias que pudieran surgir, no admitiéndose luego, reclamos por imprevisiones.

Una vez formulada la oferta en base a la presente documentación sin que se haga reparo alguno, se considerará que la contratista, está en un todo de acuerdo con la misma.

Si lo considera pertinente, podrá presentar alternativas a la solución propuesta, sometiendo los planos a aprobación de la Dirección Provincial de Arquitectura (DPA).

En su propuesta La Contratista indicará las marcas de la totalidad de los equipos y materiales a instalar y la aceptación de la propuesta sin observaciones no exime al mismo de su responsabilidad por la calidad y características técnicas.



El suministro comprende todas las provisiones necesarias para realizar la instalación de referencia incluyendo: Ingeniería de detalle, materiales, máquinas, equipos, elementos de control y comando, mano de obra, puesta en marcha y regulación iniciales.

Para ejecutar la obra se incluirán todos los accesorios, aditamentos y elementos necesarios para el completo y correcto funcionamiento y buena terminación de todos los equipos.

La ejecución de las instalaciones se contratará por el sistema de ajuste alzado.

El precio global de la instalación se descompondrá por ítems, de acuerdo a la planilla de desglose de precios, la que es ilustrativa pero no limitativa, debiendo La Contratista agregar a dicho listado todos los ítems que considere conveniente.

Los valores de cada ítem se corresponden con cada elemento correctamente instalado y en perfecto estado de funcionamiento, siendo la Contratista el único responsable por su provisión, montaje e instalación.

Una vez finalizados los trabajos indicados, la Contratista debe entregar la instalación completamente terminada, en perfectas condiciones de funcionamiento de acuerdo a lo requerido, colocando todos los elementos necesarios para tal fin, estén indicados o no en la documentación contractual, sin que ello signifique el reconocimiento de costo adicional alguno, las instalaciones en todos los casos deben quedar en perfecto estado de funcionamiento.

Quedan incluidas al área de responsabilidad de la Contratista, las tareas complementarias en concepto de ayuda de gremio a lo establecido en las disposiciones a la obra y especialmente en lo concerniente a:

- Movimiento de equipos en obra hasta su lugar de emplazamiento definitivo.
- Construcción de andamios y aparejos.
- Ejecución de bases de apoyo, ménsulas, grampas, etc.
- Apertura y cierre de losas o pisos para el pasaje de conductos y tuberías.
- Apertura y cierre de canalizaciones.

Todos los trabajos serán ejecutados de acuerdo con las reglas del buen arte y presentarán, una vez concluidos, un aspecto prolijo y mecánicamente resistente.

Deberá coordinar con la inspección de obra y las autoridades que correspondan, el lugar y forma de almacenamiento de materiales, como así también la metodología de trabajo. Se efectuarán los trabajos de albañilería complementarios, pinturas, revestimientos, pisos, etc. a efectos de realizar las instalaciones de acuerdo a su fin, reparando además las partes afectadas por las mismas, con material ídem existente.

### **NORMATIVAS A SEGUIR DURANTE LA EJECUCION DE LAS INSTALACIONES:**

Las instalaciones deberán ser ejecutadas en un todo de acuerdo con las siguientes disposiciones:

- Las pautas dadas en el presente Pliego para esta Instalación.
- Las Ordenanzas Municipales vigentes.
- Las Normas del buen construir vigentes.

### **Normas y reglamentaciones:**

A los fines de referenciar los aspectos técnicos vinculados con el diseño, control, construcción métodos de ensayos y análisis de capacidades y rendimientos serán de



aplicación las últimas revisiones de los siguientes standards, códigos, normas, publicaciones y reglamentaciones:

Códigos:

- a. Código Mecánico Internacional IMC
- b. Códigos y ordenanzas locales aplicables.
- c. Sociedad Americana de Ingenieros en Calefacción, Refrigeración y Aire Acondicionado (Manuales, Norma 62-73, Norma 55-74 y 90-80, ASHRAE (American Society of Heating, Refrigeration and Air Conditioning Engineers) 1989-62 – Ventilación, Código de Energía de 1997 (FLA –COM ASHRAE.)
- d. Código de Eficiencia de Energía para Construcción Edilicia de 1997.

Normas:

- a. Ley vigente de Higiene y Seguridad en el Trabajo N° 19587 y su Decreto 351/79 y la Resolución del Ministerio de Trabajo N° 1069/91 y toda norma que durante la ejecución de los trabajos se dictare.
- b. Ley 6021 de Obras Públicas.
- c. Ley N° 7.229 de Higiene y Seguridad en el Trabajo, Decreto reglamentario N° 74/88, de la Prov. de Bs. As.
- d. Ley 7314/67 – Habilitación sanitaria de establecimientos asistenciales o de recreación en la Provincia de Bs As.
- e. Decreto 3280/90 – Reglamentos de establecimientos asistenciales y de recreación existentes en la Provincia de Bs As.
- f. Norma IRAM 4.062
- g. Memoria técnica y pliego de bases y condiciones generales del MOSP.
- h. IRAM (Instituto Argentino de Racionalización de Materiales)
- i. Código de la Edificación de la Municipalidad de la Ciudad.
- j. Ídem, ídem, Municipal de incendio de la Ciudad.
- k. Reglamento de la Asociación Electrotécnica Argentina.
- l. Normas de Incendio NFPA y Reglamento de Cámaras de Aseguradores.
- m. Instituto de Aire Acondicionado y Refrigeración (ARI).
- n. Consejo de Difusión de Aire (ADC).
- o. I.S.O. para balanceo y análisis de vibraciones.
- p. Air Movement and Control Association, Inc. (AMCA).
- q. Instituto Americano de Normas Internacionales (ANSI)
- r. Sociedad Americana de Ingenieros Mecánicos (ASME)
- s. Sociedad Americana de Pruebas y Materiales (ASTM)
- t. Asociación Americana de Obras Sanitarias (AWWA)
- u. Asociación Nacional de Fabricantes Eléctricos (NEMA)
- v. Asociación Nacional de Protección contra Incendios (NFPA)
- w. Sheet Metal and Air Conditioning Contractors National Association, Inc. (SMACNA).
- x. Representación P&I, Normas (ISA).

Toda otra Norma de reglamentación oficial que sea de aplicación cuando el organismo o ente oficial del área federal, provincial y/o municipal tenga jurisdicción. En caso de contradicción entre dos o más disposiciones, se adoptará la más exigente.

La Contratista no podrá alegar en ningún caso, desconocimiento de dichas normas legales con sus modificaciones y/o actualizaciones, tanto para el proyecto de la instalación como durante el transcurso de su ejecución.

**DOCUMENTACION A PRESENTAR Y MUESTRAS:**



Basándose en los planos y las presentes especificaciones, La Contratista preparará sus planos de fabricación y asumirá la responsabilidad, en cuanto a la factibilidad y corrección, para obtener las condiciones requeridas y presentar a la DPA cualquier objeción, garantizando las condiciones a cumplir según estas especificaciones, pudiendo para ello variar en más, las dimensiones y capacidades de los elementos especificados cuando así lo considere necesario, debiendo en cada caso indicarlo en sus propuestas.

La Contratista debe realizar su propio relevamiento y efectuará los ajustes necesarios sin cambiar en absoluto lo requerido, para que la propuesta, optimice el trabajo y minimice inconvenientes al edificio.

La Contratista, previo al inicio de los trabajos y luego de su propio replanteo, debe presentar como mínimo 2 (dos) copias del proyecto ejecutivo, uno de los cuales se devolverá con la aprobación u observaciones respectivas si las hubiere.

La documentación a presentar deberá ser expresada en el sistema métrico decimal e idioma castellano sin excepción.

Antes de iniciar los trabajos, la Contratista deberá presentar muestras de aquellos elementos que la DPA estime necesarios y que forman parte de la instalación a los efectos de su formal aprobación. Además deberá presentar para su aprobación, los Planos de Replanteo escala 1:50, donde se indicarán todos los elementos constitutivos de la instalación: marcas, modelos, detalles de potencia, montaje y conexión de equipos, cañerías, etc.

Balance térmico local por local, por horas de funcionamiento 7 a 20 hs, método ASHRAE. Se deberá adjuntar el detalle del cálculo correspondiente y planilla con resumen de cargas indicando la carga térmica de invierno y verano, y caudales de aire de cada uno de los locales a acondicionar.

Al mismo tiempo presentará dos copias completas del manual de cada una de las máquinas con todas las instrucciones para la puesta en marcha, uso, mantenimiento y servicio de la instalación. El manual incluirá especificaciones técnicas de fábrica correspondientes a cada uno de los componentes principales de las instalaciones. También incluirá un esquema eléctrico completo y claro para que cualquier electricista competente, pueda localizar y remediar los inconvenientes que puedan surgir.

El esquema será preparado por separado para los circuitos de fuerza motriz y para los circuitos de controles y comandos.

La confección de los planos e instrucciones especificadas se considerarán incluidas en la cotización.

La Contratista deberá verificar las características de los elementos a instalar antes del Acto Licitatorio, debiendo incluir en la cotización todos los elementos necesarios para un correcto y normal funcionamiento, por cuanto no se aceptarán adicionales para cumplir con este requisito.

La Contratista deberá presentar los cálculos y planos correspondientes para su aprobación considerándose los recorridos actuales, como tentativos, tanto de cañerías y conductos, como los lugares de ubicación de las máquinas.

Cuando corresponda además incluirá:

- Planos de detalle de ingeniería de montaje.
- Planos de cabinas, bases y de los trabajos pertenecientes a la ayuda de gremio en general.
  - Planos de detalle de grapas, soportes y elementos de sostén de cañerías, componentes y conductos.
  - Planos de ubicación de elementos y equipos.
  - Planos con esquema de conexión de cañerías.



- Planilla con la lista de todos los equipos que forman parte de la instalación, donde se indicará marca, capacidad, modelo, tamaño, tipo y otras características que lo definan.
- Planos con la ingeniería del sistema de control.
- Planos conforme a obra y manuales de operación y mantenimiento.
- Antes de efectuarse las pruebas de Recepción Provisoria de la instalación, la empresa Contratista debe presentar 3 (tres) copias de los planos antes mencionados, conforme a obra de toda la instalación.
- Memoria de funcionamiento de la instalación.
- Encarpetados, dibujados a través de AUTOCAD 2010, haciendo entrega de los archivos de seguridad respectivos en CD o DVD según tamaño de archivo.
- De los elementos que componen la instalación, se deberán presentar instrucciones para la puesta en marcha, uso, mantenimiento y servicio de la instalación, incluyendo las especificaciones técnicas de fábrica, esquemas y todo lo necesario para el correcto funcionamiento de las mismas.

#### Equipos de A°A°:

Plano de planta de acuerdo a replanteo final, con ubicación definitiva de la totalidad de equipos, su posición final, ubicación de ventiladores de extracción si los hubiese y demás accesorios.

En el mismo se indicará también la trayectoria de bandejas portacables (potencia y comando), tableros eléctricos de A°A° y TSUC en el caso de ser necesario.

#### Tableros eléctricos de A°A°:

- Planos de Tableros eléctricos.
- Plano topográfico externo e interno de tablero. Se incluirá además lo siguiente:
  - Circuitos unifilares de potencia y de comando.
  - Esquema de borneras.
  - Plano de cableado interno.
  - Memoria descriptiva de dimensionado de conductores de potencia referenciando las cargas eléctricas que se alimentan.
  - Topográficos de tableros eléctricos, montaje de cañerías, ramales, indicando los materiales y sus especificaciones Técnicas (Esc. 1:50).

#### Ajuste final de la documentación:

La Contratista deberá ajustar su instalación a los planos definitivos de mampostería, hormigón, instalaciones complementarias en el área, como ser iluminación, cielorrasos, incendio, etc., debiendo compatibilizar sus trazados con dichas especialidades.

#### **TRÁMITES:**

La Contratista efectuará todos los trámites que fueran necesarios a nivel Municipal, Provincial y Nacional, preparará los planos y llenará los demás requisitos necesarios ante entes privados, para obtener la habilitación total de la instalación.





La Contratista se encargará de todo gasto o gestión por mano de obra, materiales, transporte, pruebas y demás, debiéndose dejar la instalación proyectada en perfectas condiciones de funcionamiento, debiendo tener ésta la aprobación de la DPA. También corresponderá a la Contratista todo gasto por personal, combustible, aparatos de medición y demás elementos necesarios solicitados por la Inspección de la Obra para efectuar las pruebas.

### **BASES DE CÁLCULO:**

#### Condiciones Interiores:

En verano, se deberá mantener en los ambientes interiores una temperatura de 24 °C con una variación de 1 °C sobre la fijada al termostato en las condiciones de carga pico en verano y una humedad relativa del 50%, considerando una temperatura exterior de cálculo de 35 °C de bulbo seco y una humedad relativa del 40%. En invierno, una temperatura interior de 22 °C con una variación de 1 °C por debajo de la fijada al termostato en las condiciones de carga pico, considerando como condición exterior 0 °C de bulbo seco y 80% de HR.

#### Condiciones Interiores áreas de confort:

- Verano: 24°C.
- Invierno: 20°C
- HR = 50 % sin control.

#### Renovaciones de aire interior y recirculaciones mínimas:

- En sanitarios, las extracciones deben generar: 8 (ocho) renovaciones horarias.

### **MUESTRA Y APROBACION DE MATERIALES:**

Los materiales deberán ser de la mejor calidad dentro de los de su tipo. La Contratista deberá presentar un muestrario de los materiales a emplearse, de acuerdo a lo establecido en el Cap.1º, Art.2º, Apartados I, II y III del Pliego General de Condiciones y Especificaciones Técnicas. Para las unidades, materiales y accesorios que por su naturaleza o dimensiones, la DPA crea no fuera posible la presentación de muestras, se presentarán catálogos, dibujos, esquemas, etc. con todos los datos técnicos necesarios en idioma castellano, y expresados en el sistema métrico decimal, para su instalación y funcionamiento.

#### Ensayos para pruebas de Recepción:

La Contratista deberá aportar personal técnico capacitado y el instrumental necesario a los efectos de poder realizar las pruebas.

### **CONSIDERACIONES PARTICULARES:**

El objeto de la presente Licitación es la Contratación de una empresa capacitada para la provisión, instalación y puesta en funcionamiento de un nuevo equipamiento de aire acondicionado, mediante la provisión e instalación de equipos del tipo separados split piso techo y ventilaciones mecánicas, como así también la correspondiente nueva alimentación eléctrica de potencia y comando de la climatización de las áreas pertenecientes a la intervención.





La Contratista deberá ejecutar los trabajos en forma completa, respetando el formato de la cotización, para lo cual deberá proveer la totalidad de los equipos, materiales y mano de obra para la completa ejecución y perfecta terminación de las obras, en un todo de acuerdo con las especificaciones contenidas en el presente Pliego y con las instrucciones que imparta la DPA.

#### Premisas de Diseño:

Para el criterio de diseño de la instalación se han tenido en cuenta las siguientes premisas:

- Sustentabilidad del diseño de la instalación.
- Confort y control térmico.
- Aseguramiento de confort acústico.
- Aprovechamiento de las consideraciones constructivas de los distintos locales y envolvente, para el acondicionamiento del sector.

#### **DESARROLLO DE LOS ÍTEMS DEL PLIEGO:**

**Esta especificación debe entenderse como las normas y requisitos mínimos que debe cumplir la Contratista, en lo referente a fabricación, montaje, instalación, calidad de materiales, capacidad y tipo de equipos necesarios para la correcta instalación y funcionamiento del sistema.**

**Debe entenderse además, que esta especificación describe solamente los aspectos más importantes de los equipos a suministrar, trasladar y poner en marcha, sin entrar en especificaciones precisas de elementos menores. Sin embargo, la contratista, será responsable por una óptima operación de sus equipos y de incluir todos estos elementos menores, según se detalla:**

#### **C4.1. UNIDADES SEPARADAS INVERTER:**

**La Contratista como se indica en planos, deberá proveer e instalar en forma completa, conjuntos splits, integrados por una evaporadora tipo mural y una condensadora frío- calor por bomba, según la siguiente denominación:**

- **UE / UC – 01** - unidad evaporadora mural / unidad condensadora de 2.200 Fr/H, Frío-calor.
- **UE / UC – 0.2** - unidad evaporadora mural / unidad condensadora de 3.000 Fr/H, Frío-calor.

**Esta especificación cubre el suministro, instalación y montaje tanto de la unidad evaporadora, unidad condensadora, de sus controles protecciones y accesorios, según se detalla más adelante.**

El sistema separado split, a proveer e instalar, estará compuesto por una unidad evaporadora mural, con ventilador incorporado, y una unidad condensadora de **tecnología inverter**, a ser instalada en el exterior, frío/calor por bomba inversora de ciclo, de alimentación monofásica.

La unidad exterior condensadora, estará equipada con compresores del tipo inverter, el cual impulsará el caudal de refrigerante necesario, hasta la unidad interior, en función de las necesidades térmicas y encendido de la misma. Disminuyendo así los ciclos de apagado y encendidos continuos, por ende, reduciendo el consumo eléctrico.



Foto: imagen física del conjunto mural y condensadora a instalar.

**NOTA IMPORTANTE:** Será potestad absoluta, por parte de la DPA, la posibilidad de rechazar todo equipamiento que se instale y no cumpla con los requisitos de optimización de consumos, clasificador A. En este sentido, la Contratista asumirá el costo de desinstalación y reemplazo de todo equipamiento de climatización que no cumpla con estos requisitos.

Energía		EQUIPO DE AIRE ACONDICIONADO
Fabricante	Unidad exterior	Unidad interior
<b>Más eficiente</b> A B C D E F G <b>Menos eficiente</b>		<b>A</b>
CONSUMO DE ENERGÍA (kWh/mes) <small>(Consumo en base al uso de una hora al día, en modo refrigeración)</small>		
Capacidad de refrigeración (kW) Índice de eficiencia energética (carga completa)		
Tipo de acondicionador: <small>Sólo refrigeración</small> <small>Refrigeración/Calefacción</small>		
Capacidad de calefacción (kW) Clase de eficiencia energética en modo calefacción A: más eficiente G: menos eficiente		
<small>           IMPORTANTE - El consumo real varía dependiendo de las condiciones de uso del equipo y de su localización.            La etiqueta debe permanecer adherida al cuerpo del producto y sólo podrá ser retirada por el consumidor final.            Norma Chilena Oficial NCh3081.Of2007         </small>		

**Imagen del nomenclador de consumo energético a presentar ante la DPA y validar en obra, con original en los equipos instalados, ante la inspección.**

Las unidades deberán ser de fabricación en serie y preensambladas y aprobadas en fábrica, y responderán a las siguientes especificaciones:

Los equipos acondicionadores serán sólidamente armados y contruidos con materiales de primera calidad, de consistencia adecuada para resistir con un alto grado de seguridad las más severas condiciones de trabajo. Su fabricación será controlada en forma tal que permita certificar el cumplimiento de los requisitos exigidos.

Sin excepción, las piezas componentes de los acondicionadores, tanto del cuerpo del mismo, como del mecanismo, serán uniformes, estarán convenientemente elaboradas, libres de rebabas, deformaciones, fisuras y de cualquier otro tipo de defecto estructural y/o superficial que pueda afectar su resistencia, posterior vida útil, como así también originar inconvenientes en su funcionamiento y/o mantenimiento.

La disposición y fijación de las piezas correspondientes será tal que no pueda producirse un contacto accidental entre el circuito eléctrico y las demás partes metálicas.



Las aberturas para el pasaje de los conductores, estarán hechas de manera que no dañen su aislación, si las aberturas se efectúan sobre material metálico, las mismas estarán provistas de material aislante, salvo que el matrizado provea una abertura redondeada o rebordeada exenta de cantos vivos.

Los equipos llevarán marcado con carácter indeleble y en lugar visible las identificaciones respecto a características técnicas.

El conjunto instalado, estará provisto de un conductor claramente identificado y especialmente dispuesto para su conexión a tierra.

Conjuntamente con cada equipo, se entregará un manual de instrucciones para su manejo, instalación y mantenimiento con detalle de circuitos eléctricos y de refrigeración, piezas componentes, etc.

Llevarán en lugar visible los carteles acrílicos identificatorios. Se entregará con un embalaje adecuado que lo proteja durante su transporte, almacenamiento, trato de obra, etc. contra cualquier tipo de deterioro.

#### Seguridades operativas del equipo de aire acondicionado:

##### Eléctricas:

Tendrá su interruptor termomagnético, contactor y relevo térmico regulable para cada centro de consumo (cada motor individualmente).

##### Circuito de refrigerante:

Poseerán presostato de alta (de reposición manual), presostato de baja (de reposición automática), visor de líquido y filtro deshidratador.

Tendrá control de condensación consistente en la variación del caudal de aire de condensación de modo tal que les permita operar a una temperatura exterior de hasta - 5°C.

##### Secuencia de operación de ventiladores de condensación:(Válida para más de un ventilador de condensación)

La regulación del sistema hará operar primero el ventilador de velocidad variable hasta que alcance el 100 % de su velocidad nominal.

- De existir más de un ventilador, en ese instante entrará en marcha el segundo motor a su velocidad nominal, deteniéndose el de velocidad variable.
- Esta secuencia se repetirá exactamente igual de existir un tercer ventilador.
- Existe la alternativa, abierta al instalador, de colocar control variable de velocidad de los ventiladores, en lugar del control de secuencia antes descripto.

#### Nivel de Ruido del sistema de condensación:

- a. Serán de muy bajo nivel de ruido. En todos los casos el nivel de intensidad acústica de todo el sistema funcionando, no superará los 45 db, medidos en la pared medianera o aquella que expresamente se mencione como posición referencial de medición.
- b. Se efectuarán los ajustes al sistema para alcanzar el nivel requerido e incluso las obras complementarias y pantallas acústicas que sean necesarias.

##### Capacidad del Equipo:

La capacidad del equipo se medirá a 50 ciclos por segundo.

Marcas de referencia: BGH,Carrier,Daikin, Electra, Surrey, Trane, Westric, York o calidad técnica equivalente.



#### Generalidades de la instalación:

La instalación de cada uno de los equipos contemplarán: montaje de unidades evaporadoras y condensadoras, ménsulas, cañerías de interconexión de cobre y drenaje de agua de condensado, bombas de agua de condensado (en caso de ser necesario), cables de alimentación y comando, cable canal, bandejas metálicas con tapa, medios de sujeción, accesorios, pases en losas, paredes, trabajos menores de albañilería y pintura cualquier otro trabajo adicional necesario para la correcta instalación de los equipos siguiendo con las reglas del arte. En cuanto a la alimentación eléctrica, la misma será provista por la Contratista con sus correspondientes llaves y protecciones según capítulo de instalación eléctrica.

#### Cañerías de cobre:

La Contratista proveerá e instalará cañerías de cobre de tubos de cobre del tipo pesado ídem accesorios; las dimensiones serán según la distancia entre unidades condensadora y evaporadora, y de acuerdo a las indicadas por las especificaciones y recomendaciones del fabricante de los equipos

#### **La Contratista realizará el montaje de las mismas, en dos etapas:**

- La primera incluye el tendido de la cañería, su aislación y la prueba.
- La segunda incluye el conexionado a las unidades interiores y exteriores, el cableado, conexionado eléctrico, carga de refrigerante, puesta en marcha y prueba.

#### **Los caños de cobre se ajustarán a las especificaciones de la norma IRAM 2563.**

#### **C4.2. CAÑERÍAS DE COBRE:**

La unidad condensadora (exterior) estará vinculada a la unidad evaporadora (interior) por medio de cañerías de cobre, éstas serán acordes a la capacidad de los equipos seleccionados, en función de la distancia entre las unidades y de acuerdo a las especificaciones del fabricante de los equipos. Para ello, La Contratista, deberá proveer e instalar las cañerías de cobre para la distribución del gas refrigerante, entre la unidad condensadora y la unidad evaporadora sopladora, se deberán emplear todas las piezas y accesorios homologados.

Deberán ser de cobre pesado (ídem para los accesorios), las dimensiones serán según distancia entre unidades condensadora y evaporadora, de acuerdo a las especificaciones y recomendaciones del fabricante de equipo. Al efectuar la soldadura de los tubos se hará circular por el sistema Nitrógeno seco a fin de evitar la oxidación interior de los mismos.

#### **Los caños de cobre se ajustarán a las especificaciones de la norma IRAM 2563.**

Cada circuito refrigerante debe incluir, indicador de humedad y vidrio visor, filtro secador de refrigerante, válvula de expansión térmica, válvula de carga, válvula de purga de aire, etc. Deberá presentarse el cálculo respectivo verificado por el fabricante del equipo, adjuntando esquema de montaje. Las cañerías deben ser aisladas de acuerdo a lo establecido en la presente especificación.

Se deberán tener en cuenta las siguientes consideraciones al efectuar la instalación de cañerías de refrigerante de un equipo de aire acondicionado de unidades separadas:

#### Cañerías de cobre:

La Contratista proveerá e instalará cañerías de cobre de tubos de cobre del tipo pesado ídem accesorios; las dimensiones serán según la distancia entre unidades condensadora y evaporadora, y de acuerdo a las indicadas por las especificaciones y recomendaciones del fabricante de los equipos.

**La Contratista realizará el montaje de las mismas, en dos etapas:**

- La primera incluye el tendido de la cañería, su aislación y la prueba.
- La segunda incluye el conexionado a las unidades interiores y exteriores, el cableado, conexionado eléctrico, carga de refrigerante, puesta en marcha y prueba.

Al efectuar la instalación de cañerías de refrigerante se deberán tener en cuenta las siguientes consideraciones:

- Las líneas de succión (baja presión) horizontales deberán tener pendiente hacia el compresor a razón de 4mm aproximadamente por cada m. de longitud de cañería como mínimo.
- La cañería de cobre deberá estar perfectamente fijada con una prolija terminación; deberán quedar correctamente sellados los pases de losa respectivos.
- Se aislarán térmicamente todas las cañerías de succión en todo el recorrido y la de líquido, para ello, se utilizará espuma elastomérica AF / Armaflex de ARMSTRONG aplicada según especificación del representante técnico en el país.
- En todos los casos se deberán corroborar “in situ” las posibilidades de instalación del tendido correspondiente al anteproyecto, en cuanto a los espacios disponibles y la ubicación propuesta de unidades condensadoras, con las recomendaciones del fabricante y movimiento en obra hasta el lugar de emplazamiento definitivo.
- Al quedar las evaporadoras a más de 1 m. por debajo de la unidad condensadora, será necesario tomar en todos los casos, precauciones para permitir el retorno de aceite al motocompresor. Para ello se colocará una **trampa de aceite** en el punto más bajo de la línea de gas justo bajo el tramo ascendente.
- Las líneas de succión (baja presión) horizontales deberán tener pendiente hacia el compresor a razón de 4 mm por metro de longitud de cañería, como mínimo.
- La unidad evaporadora no estará a más de 12 m por debajo la unidad condensadora.
- Las trampas deberán efectuarse conservando mínima su dimensión horizontal, para evitar la excesiva acumulación de aceite en las mismas. Una forma de fabricarlas es soldando entre sí curvas cortas. La Contratista, deberá prever las trampas necesarias para asegurar el arrastre de aceite considerando la caída de presión adicional.



- Cualquier limitación y/o restricción que no permita la ubicación y adaptación de los lugares disponibles para su tendido, deberá ser manifestada con anticipación a la DPA para su análisis.

#### Montaje:

Las cañerías que corren por el exterior llevarán protección mecánica, las mismas se ejecutaran mediante bandejas galvanizadas con tapa ciega provista con accesorios correspondientes y piezas para derivaciones, curvas y uniones. Estarán protegidas de la radiación de ultravioleta.

Junto con las cañerías de interconexión, se tenderá el cableado de comando y control, que interconectará las unidades condensadoras con las unidades evaporadoras, y los sensores de temperatura.

#### **C4.3. CAÑERÍA DE DRENAJE DE CONDENSADO:**

La contratista deberá proveer e instalar en forma completa la cañería correspondiente al drenaje de agua producto de la condensación de las evaporadoras del sistema de climatización propuesto.

Para tal fin, se conducirá la cañería de drenaje, hasta la pileta de patio más cercana.

Las mismas deberán ser ejecutadas utilizando tubos rígidos de polipropileno o polivinilo de cloruro, de marca reconocida y aprobada por O.S.N del diámetro necesario para el equipo instalado.

Su recorrido será desde la salida del evaporador (bandeja de condensado) hasta la pileta de piso o desagüe pluvial mas cercano.

La contratista deberá instalar cañería de drenaje de agua de condensación ejecutada con aislación térmica y todos sus accesorios correspondientes. La misma deberá quedar instalada con la pendiente adecuada y sujeta mecánicamente, montadas según detalle del fabricante de los equipos culminando en desagüe sanitario. En caso de que la cañería deba estar a la intemperie, la misma quedará recubierta con protección mecánica y barrera de rayos UV.

#### **C4.4. EXTRACCIÓN MECÁNICA:**

##### Locales sanitarios:

Según lo indicado en planos, la Contratista, deberá proveer e instalar, ventiladores de baño, con el fin de extraer el aire del interior del local sanitario y zonas de servicio sin ventilación natural.

Los mismos presentarán reja con protección en su salida al exterior del tipo antipájaro perimetral, con persiana cuadrada con marco de chapa y aletas. El sistema se ha calculado para lograr diez (8) renovaciones por hora el volumen de aire de estos locales. Su accionamiento estará determinado mediante enclavamiento con el encendido lumínico de sala local

La Contratista en su propuesta deberá indicar marca y características de los ventiladores e instalación a proveerse, así también los cálculos de caudal y contrapresión a lograr con estas.



Foto: imagen física de ventiladores a instalar.

Marcas de referencia: Ciarrapico Aerotécnica, ICM, Gatti, Pasero Ventilación, o calidad s

- **VE- 0.1 / 0.2 / 0.3** – ventilador extractor de baño, de 5 m<sup>3</sup>/min, Alimentación 220v-50Hz.

#### **C4.5. CAMPANA DE EXTRACCIÓN:**

Según lo indicado en planos, la Contratista, deberá proveer e instalar, el sistema de extracción de humos y olores del tipo domiciliaria. Este sistema comprende la campana, sus sistemas de filtros, conductos, persiana corta fuegos, canalización y el ventilador extractor correspondiente.

Para su diseño, fabricación y montaje se deberán cumplir las especificaciones recogidas en la normativa vigente. En concreto, aplicar las especificaciones recogidas en la norma UNE 100165:2004 “Climatización, extracción de humos y ventilación de cocinas” y en el Código Técnico de Edificación – Seguridad en caso de Incendio.

A continuación pasamos a detallar los requerimientos de cada uno de sus componentes:

##### Campana extractora mural

La misma deberá contar con:

- Luz led.
- Filtro metálicos lavables.
- Cubre caño telescópico.
- Motor externo (apto para su instalación a la intemperie) de alto rendimiento, de bajo nivel sonoro y excelente rendimiento entre los de su clase.

El acero deberá ser inoxidable calidad AISI430.





Foto: imagen física de la campana tipo domiciliaria.

Dimensiones de la campana:

- Profundidad: 500 mm.
- Ancho: 900 mm.

Marcas de referencia: Casiba, ICM, Ingeniería Gastronómica SA, Gatti, Pasero Ventilación, Adroque Ventilación o calidad técnica superior a las nombradas.

**C4.6. PRUEBAS DE FUNCIONAMIENTO, PUESTA EN MARCHA Y REGULACIÓN:**

Al concluir el montaje y antes de iniciar las pruebas, la Contratista revisará cuidadosamente la instalación en todos sus detalles.

- Verificar montaje y fijación de equipos.
- Verificar si los circuitos eléctricos son correctos.
- Controlar alineaciones y tensión de correas.
- Lubricación de todos los equipos.
- Completar la colocación del instrumental y de controles automáticos.
- Revisión de los circuitos de refrigeración contra fugas
- Controlar la carga de gas refrigerante
- Reparar pintura de equipos que se hubiese dañado.
- Identificar perfectamente las cañerías y cualquier otro elemento que lo requiera.
- Revisar si el sistema está provisto de todas las conexiones para efectuar las mediciones necesarias.
- Limpiar toda la instalación y remover elementos temporarios.
- Entregar copia del manual e instrucción del manejo y mantenimiento al personal designado por el Ministerio de Salud.

La lista no excluye cualquier otro trabajo que el Contratista tenga que efectuar para poner la instalación en condiciones de terminación completa

Puesta en marcha y pruebas generales:

Después de haberse realizado a satisfacción las pruebas particulares y terminado completamente la instalación, la Contratista procederá con la puesta en marcha de la instalación que se mantendrá en observación por un período de 30 días. Si para esta fecha la Obra ya estuviera habilitada, caso contrario el período de observación será de 8 días.

La contratista deberá aportar personal técnico capacitado y el instrumental necesario a los efectos de poder realizar las pruebas.

Todas las pruebas serán de duración suficiente para poder comprobar el funcionamiento satisfactorio en régimen estable.

Pruebas de ensayo:

Una vez realizadas las pruebas hidráulicas y mecánicas a satisfacción, se pondrán en funcionamiento las instalaciones por un período de no menos de 5 (cinco) días consecutivos debiéndose constatar:

- Si la ejecución de cada uno de los trabajos y la construcción de cada uno de los elementos constitutivos están en un todo de acuerdo con lo ofrecido y contratado.
- Si las cañerías, conexiones, etc. no presentan fugas y las provisiones contra las dilataciones térmicas son suficientes y correctas.
- Si las aislaciones térmicas no han sufrido deterioro.

Durante estas operaciones se procederá a la regulación total de las instalaciones bajo el control de la Inspección de Obra.

Garantías y mantenimiento:

A partir de la fecha de Recepción Provisoria, será responsabilidad de la Contratista garantizar la Obra y cada uno de sus elementos componentes por el término de 12 (doce) meses contra todo defecto de fabricación o montaje, debiendo proceder de inmediato a efectuar toda reparación o reemplazo de materiales según correspondiere sin costo adicional para la DPA.

Queda expresamente establecido que a los fines de la plena vigencia de las garantías de fabricación y montaje, la Contratista deberá tomar a su cargo la ejecución de las tareas de mantenimiento preventivo oportunamente aprobado por la Inspección de Obra y toda tarea que corresponda en concepto de reparaciones o mantenimiento correctivo sin costo adicional, durante el período comprendido entre la Recepción Provisoria y la Recepción Definitiva de la Obra.

Entrega:

Cumplimentados a satisfacción de la Inspección de Obra y la Dirección Provincial de Arquitectura, los artículos precedentes, se procederá a la Recepción Provisoria de las instalaciones ejecutadas.

**C4.7. MANTENIMIENTO:**



Garantías y mantenimiento:

A partir de la fecha de Recepción Provisoria, será responsabilidad de la Contratista garantizar la Obra y cada uno de sus elementos componentes por el término de 12 (doce) meses contra todo defecto de fabricación o montaje, debiendo proceder de inmediato a efectuar toda reparación o reemplazo de materiales (cambios de filtros, limpieza de serpentinas, cambios de correas, etc) según correspondiere, sin generar costo adicional para la DPA.

Queda expresamente establecido que a los fines de la plena vigencia de las garantías de fabricación y montaje, la Contratista deberá tomar a su cargo la ejecución de las tareas de mantenimiento preventivo oportunamente aprobado por la Inspección de Obra y toda tarea que corresponda en concepto de reparaciones o mantenimiento correctivo sin costo adicional, durante el período comprendido entre la Recepción Provisoria y la Recepción Definitiva de la Obra.

Detalle de tareas a realizar:

- Motocompresores: Control de alta y baja presión, control de consumo (amperaje), control de tensión, control de borneras (ajuste y reparación necesaria), control de aceite, control y calibración de presostatos, control y ajuste de protectores térmicos, control de temperatura de trabajo.
- Refrigerante: Control de carga, reparación de pérdidas, control y ajuste de válvula de expansión, cambio de filtros de refrigeración cuando esto sea necesario.
- Ventiladores de los equipos: Ajuste de correa, control de amperaje, control y engrase de rodamientos cuando esto sea necesario, control y ajuste de borneras, poleas y motor de accionamiento.
- Serpentinhas: Limpieza total de las serpentinas de evaporación y condensación en el caso de ser necesario (lavado con hidrolavadora, sopleteado y peinado de las mismas).
- Bandeja de condensado: Limpieza, lavado, pintado cuando sea necesario, sellado de la pérdida de agua incluido sifón hidráulico.
- Filtro de aire: Limpieza y lavado.

Entrega:

Cumplimentados a satisfacción de la Inspección de Obra y la Dirección Provincial de Arquitectura, los artículos precedentes, se procederá a la Recepción Provisoria de las instalaciones ejecutadas.



## Cartel de obra

Corresponde a los carteles que hace referencia a la obra en cuestión y que deberán ser colocados por la contratista a su exclusivo costo.

Se deberán colocar dos (2) carteles de obra, que se realizarán según detalle adjunto, de dimensiones de 2m de alto x 3m de ancho y de 1.20m de alto x 2.50m de ancho respectivamente. Se mantendrán en perfecto estado durante toda la ejecución de la obra, colocados en el lugar que determine la Inspección de la Obra. Se otorga un plazo de 10 días a partir de la realización del acta de iniciación de la obra para su colocación.

Se deberá garantizar por el término de 2 años la durabilidad de los colores y la permanencia del adhesivo para aplicación exterior.

### Diseño

Deberán cumplir con las indicaciones siguientes en lo referente al diseño gráfico, respetando tipografía, íconos y colores predeterminados en la siguiente imagen para el cartel de obra.

Con carácter previo a su construcción la contratista deberá consultar a la Dirección Provincial de Arquitectura el diseño conforme a la normativa vigente.



## Estructura

La estructura de soporte para los carteles de obra será de dimensiones según indicadas previamente. Se adjunta además el plano tipo de la estructura de sostén del cartel de obra, con los detalles y especificaciones correspondientes. A continuación, se detallan las indicaciones a seguir

Estructura del soporte para cartel de 2x3. Es un cartel plano de una sola cara con frente de chapa de hierro galvanizado N° 22 y marco de hierro, dividido en 4 módulos por la medida de industrialización de dicha chapa.

La gráfica del cartel tipo Obra es realizada en vinilo autoadhesivo impreso a 4 colores o lona impresa para exterior.

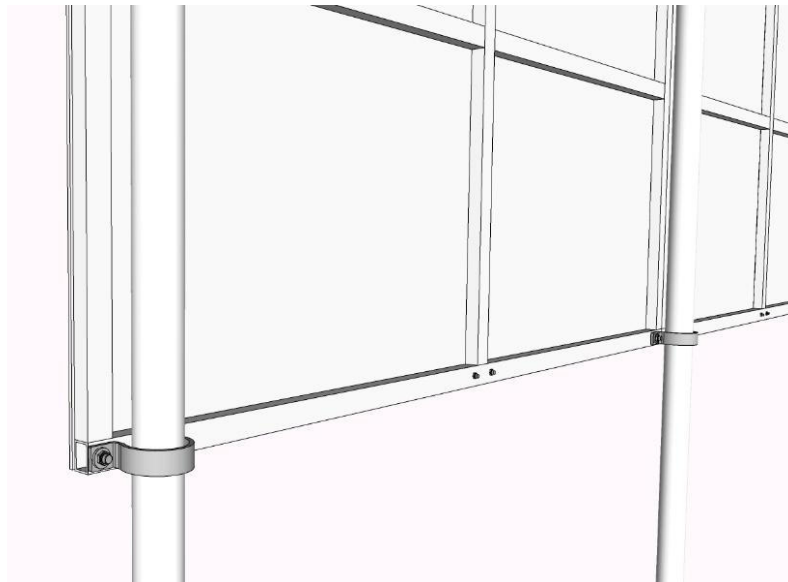
Marco de hierro, es robusto y duradero.

Su estructura es de hierro rectangular y el frente es de chapa (negra o doble decapado de más espesor que la de marco de madera) atornillada al marco. Pintado en ambas caras con antióxido al cromato, acabado de esmalte sintético en su frente y finalmente graficado.

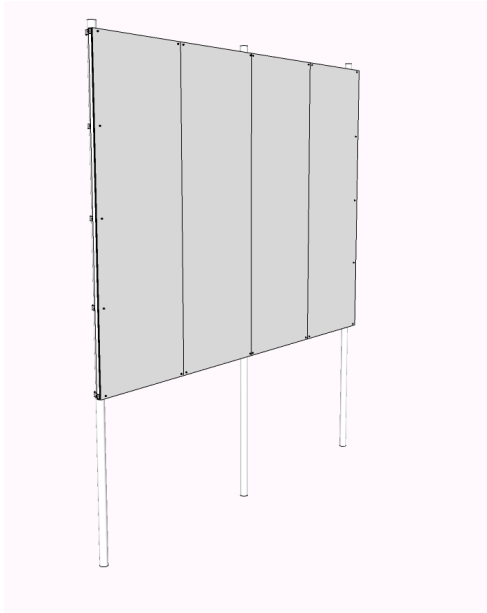
Gobierno de la Provincia de Buenos Aires - Manual de uso y aplicaciones gráficas de la marca institucional.

### **Imágenes ilustrativas en 3D del cartel de obra de 2x3**

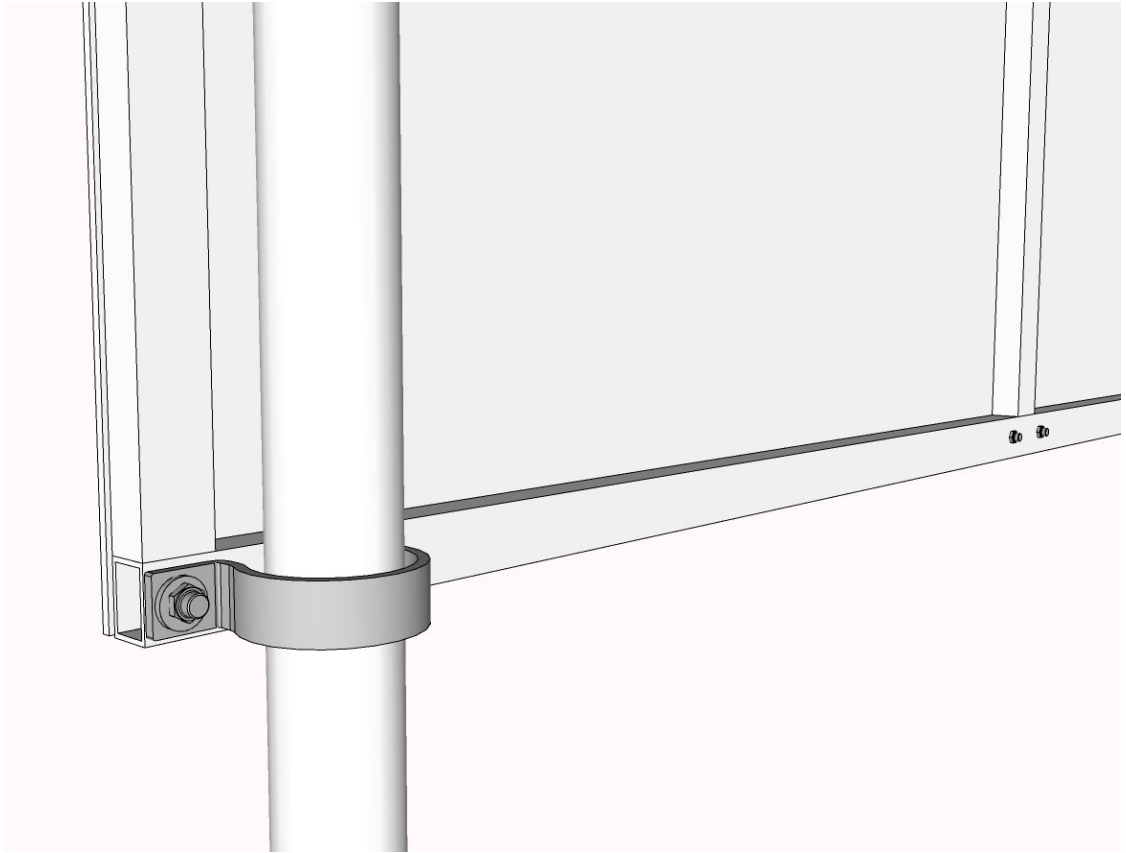
Vista trasera: fijaciones de abrazaderas en la estructura del cartel



Vista frontal y trasera del cartel de obra



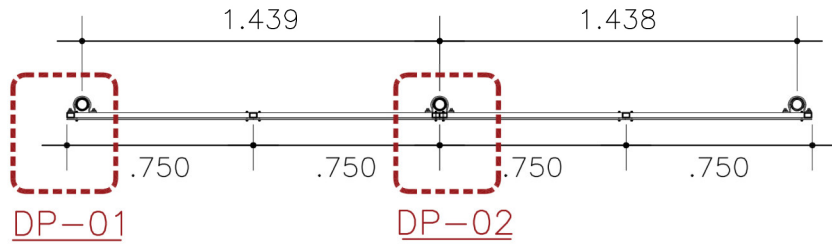
Vista de detalle de uniones



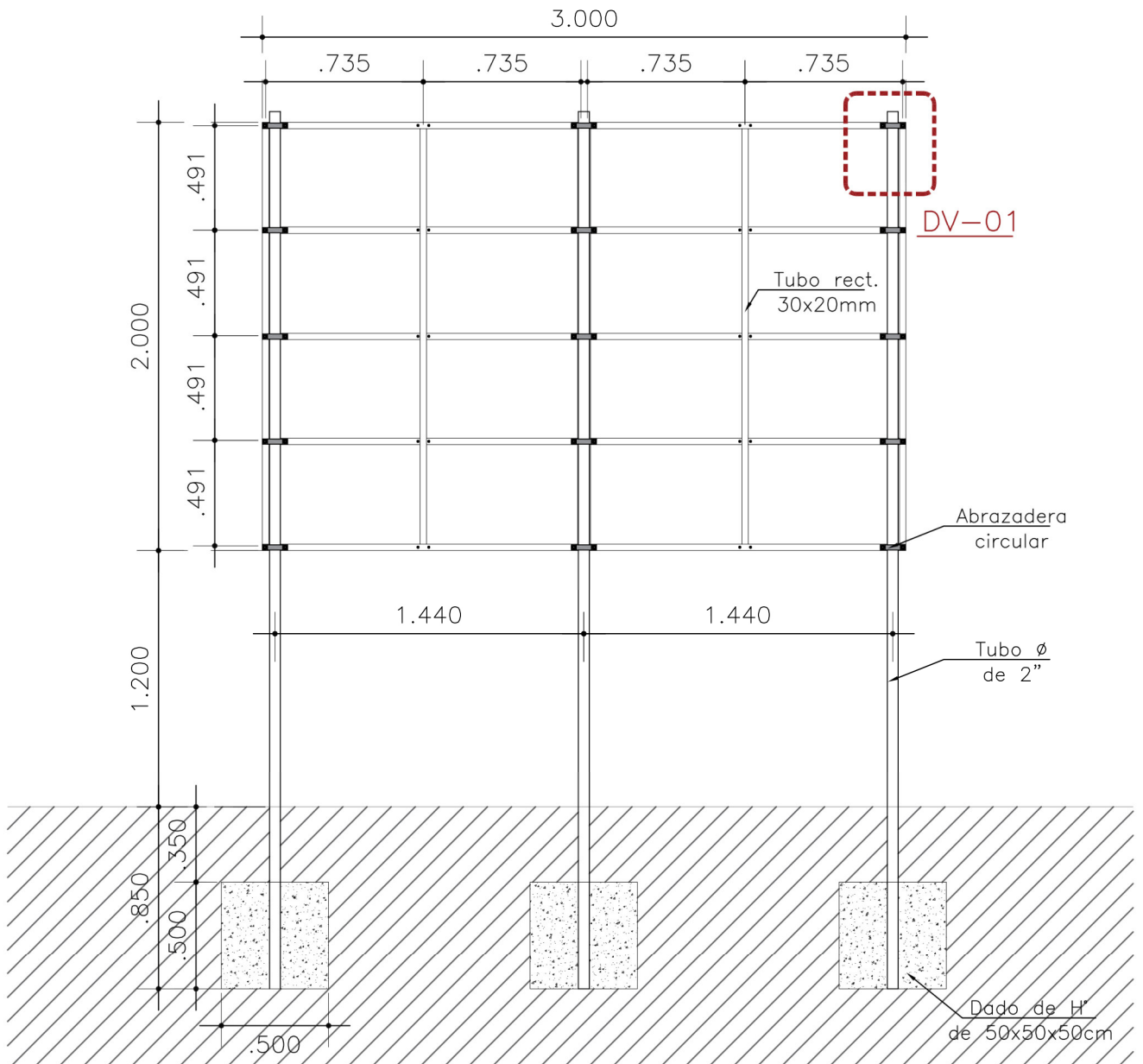




PLANTA  
ESC 1.25



VISTA TRASERA  
ESC 1.25



EX2022-12462163-GDEBA-DPTLMIYSPGP



GOBIERNO DE LA PROVINCIA DE  
**BUENOS AIRES**



GOBIERNO DE LA PROVINCIA DE BUENOS AIRES  
2022 - Año del bicentenario del Banco de la Provincia de Buenos Aires

**Hoja Adicional de Firmas**  
**Pliego**

**Número:**

**Referencia:** EX2022-12462163-GDEBA-DPTLMIYSPGP CCSM MERLO -etp obras complementarias

---

El documento fue importado por el sistema GEDO con un total de 126 pagina/s.