



DOCUMENTACIÓN GRÁFICA

Obras Complementarias



LISTADO DE PLANOS CAPS PROTOTIPO FLOREAL

B) ESTRUCTURAS

EST ESTRUCTURAS

EST-01 ESTRUCTURA SOBRE PLANTA DE TECHOS/PLANO DE FUNDACIÓNESC. 1.100

C) OBRAS COMPLEMENTARIAS

IE INSTALACIÓN ELÉCTRICA

IE-01 PLANTA BAJA- ILUMINACIÓN/TOMAS/BAJA TENSIÓNESC. 1.100

IE-02 PLANTA BAJA- TABLEROS/ESQUEMAS UNIFILARESESC. 1.100

IS INSTALACIÓN SANITARIA

IS-01 PLANTA BAJA – INSTALACIÓN AGUA FRÍA Y CALIENTE/INCENDIOESC. 1.100

IS-02 PLANTA BAJA – INSTALACIÓN CLOACAL Y PLUVIALESC. 1.100

IS-03 PLANTA DE TECHOS – INSTALACIÓN AGUA FRIA/PLUVIALESC. 1.100

IG INSTALACIÓN DE GASES

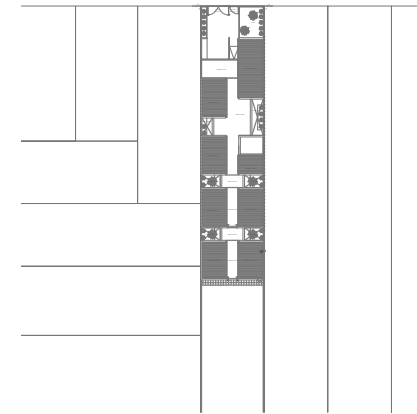
IG-01 PLANTA BAJA/PLANTA DE TECHOSESC. 1.100

IT INSTALACIÓN TERMOMECAÁNICA

IT-01 PLANTA BAJA/PLANTA DE TECHOSESC. 1.100



CALLE
SANTIAGO BRADLEY



EX-2022-21620230

**DIRECCIÓN PROVINCIAL DE ARQUITECTURA
MINISTERIO DE INFRAESTRUCTURA Y SERVICIOS PÚBLICOS**

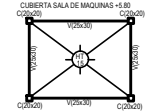
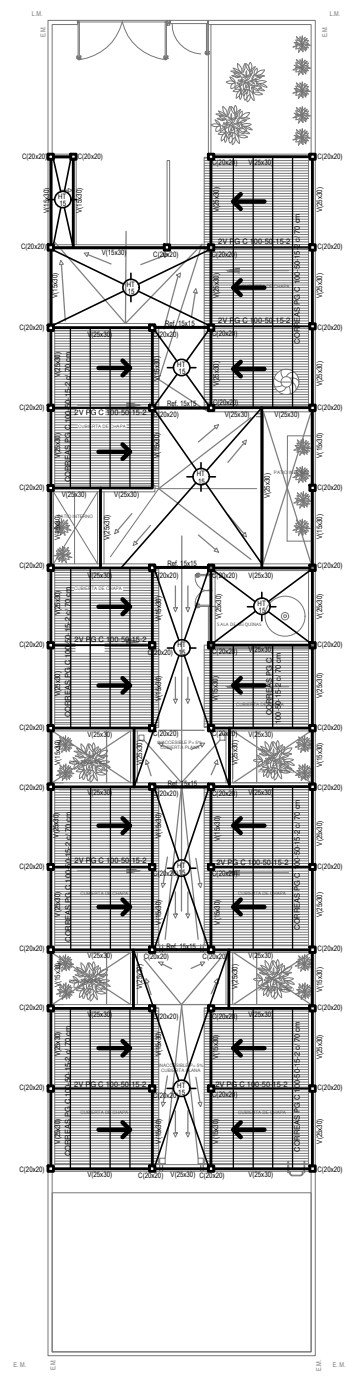
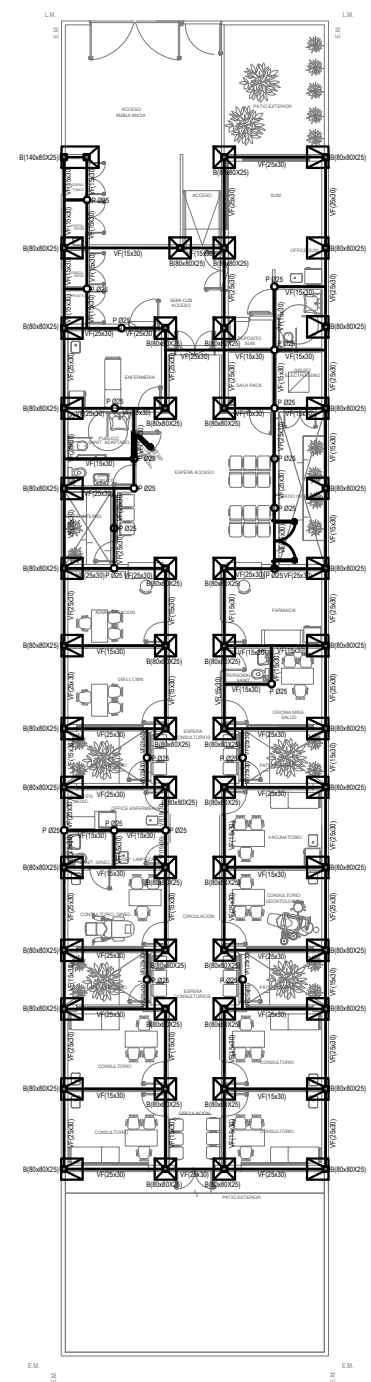
BUENOS AIRES PROVINCIA

RESPONSABLES PROYECTO		OBRA PROYECTO	
ARO. YAMILA BERRO TEC. DIEGO GELSI		CAPS FLOREAL FERRARA PROTOTIPO	
RESPONSABLES DOCUMENTACIÓN TÉCNICA		LOCALIDAD: BURZACO	PARTIDO: ALMIRANTE BROWN
ARO. VERÓNICA CABANA		PLANO: ESTRUCTURAS PLANTA BAJA FUNDACIONES ESTRUCTURAS PLANTA DE TECHOS	
DIRECTOR TÉCNICO		ESCALA: 1:100	N° EXPEDIENTE: EX-2022-21620230
ARO. ROMINA VILLEGAS		ÁREA: ESTRUCTURAS	N° PLANO: 01
DIRECTOR PROVINCIAL: LIC. MARCELA VILLEGAS		TOTAL: 01	TOTAL: 01
CODIGO OBRA:			

NOTA IMPORTANTE DE FUNDACION:
PREDIMENSIONADO EFECTUADO PARA ESTIMAR UN PRESUPUESTO. LOS RECAUDOS CONSTRUCTIVOS A PREVER EN LA OFERTA Y EN EL CALCULO A PRESENTAR SE BASARAN EN LOS DATOS APORTADOS POR EL ESTUDIO DE SUELOS A REALIZAR POR LA CONTRATISTA SEGUN ESPECIFICACIONES TECNICAS PARTICULARES DE ESTRUCTURAS.

CARACTERISTICAS DE LOS MATERIALES:
Hormigon H-21
Acero ADN 420MPa
Prof. de Fundacion: -1.50m B.N.T.N

CARACTERISTICAS DE LOS MATERIALES:
Hormigon H-21
Acero ADN 420MPa



VERSIÓN: 04/2020

VERSIÓN: 04/2020

VERSIÓN: 04/2020

VERSIÓN: 04/2020

REFERENCIAS ILUMINACION	CANTIDAD
BOCA DE ILUMINACION	
MODULO DE EMERGENCIA INCORPORADO	
APARATOS DE ILUMINACION	
Llave de efecto	
Llave comando	
FOTOCELULA	
SENSOR DE MOVIMIENTO	
EXTRACTOR DE BAÑO	

NOTA: las capacidades, rendidos, secciones, ubicaciones, equipos y accesorios mencionados en el presente anteproyecto, deberán ser considerados como tentativos y a los fines de este proyecto específico final. Deberán La Comisión realizar el estudio de factibilidad para la realización de un conductor aislado de cobre verde con anillo de 25mm² de sección mínima o equivalente al mismo.

Canalización y cableado de circuitos:
LUG: RSI 9 - 2,3x41 5mm² siempre según estado.

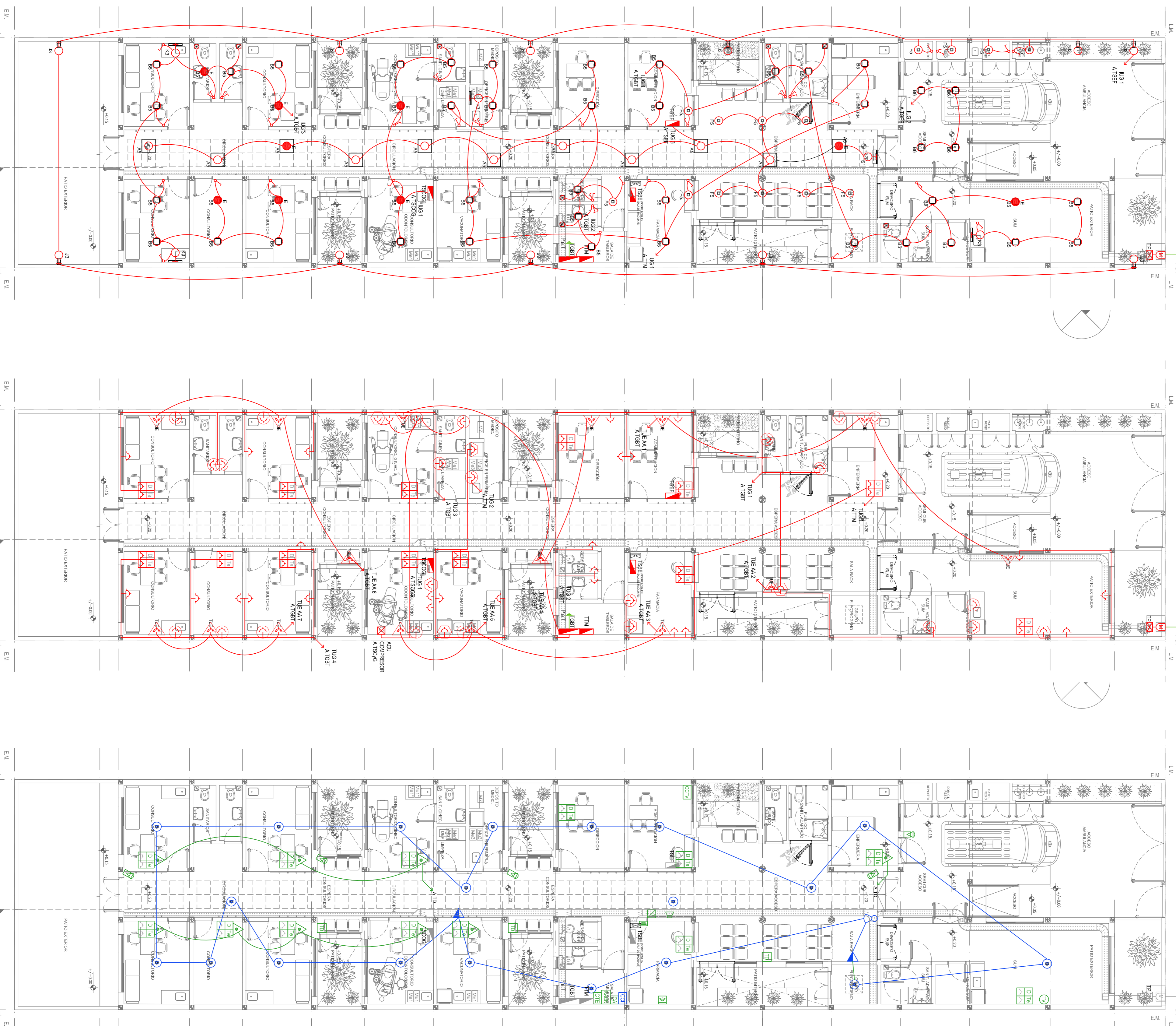
REFERENCIAS TOMACORRIENTES	CANTIDAD
TUG. TOMACORRIENTE DE USO GENERAL	54
TUE2. TOMACORRIENTE DE USO ESPECIAL, TRANSACCION	
TUE. TOMACORRIENTE DE USO ESPECIAL	16
ACU ALIMENTACION CARGA UNICA	1
PRENSORPIO COMPLETO CON 1 RUI 1 RUI TIPO PERFORO DE DATOS CAT. DE 4 TOMACORRIENTES 2P+1 DE 10A	13

REFERENCIAS ALTURAS DE TOMACORRIENTES	CANTIDAD
TOMACORRIENTE A 0,6m SOBRE NPI	
TOMACORRIENTE A 0,15m SOBRE N MESIDA	
TOMACORRIENTE A 1,20m SOBRE NPI	
TOMACORRIENTE A 2,20m SOBRE NPI	
TOMACORRIENTE EN PISO	
ALIMENTACION CARGA UNICA ALTURA A DENINER	

NOTA: las capacidades, rendidos, secciones, ubicaciones, equipos y accesorios mencionados en el presente anteproyecto, deberán ser considerados como tentativos y a los fines de este proyecto específico final. Deberán La Comisión realizar el estudio de factibilidad para la realización de un conductor aislado de cobre verde con anillo de 25mm² de sección mínima o equivalente al mismo.

REFERENCIAS BAJAS TENSIONES	CANT.
CENTRAL DE DATOS P FLEGO	1
BOCA DE TELEFONIA P FLEGO	1
CENTRAL TELEFONIA P FLEGO	1
PRENSORPIO COMPLETO CON 1 RUI 1 RUI TIPO PERFORO DE DATOS CAT. DE 4 TOMACORRIENTES 2P+1 DE 10A	13
REFERENCIAS ALARMA ANTIRROBO	CANT.
SIRENA ALARMA ANTIRROBO P FLEGO	1
TELEFONO ED COMUNICACION P FLEGO	1
DETECTOR DE MOVIMIENTO INFRAROJO P FLEGO	1
DETECTOR MAGNETICO P FLEGO	1
SIRENA ALARMA ANTIRROBO P FLEGO	1
REFERENCIAS CIRCUITO CERRADO TV	CANT.
CENTRAL DE CCTV P FLEGO	1
CAMARA DE CCTV P FLEGO	5
REFERENCIAS DETECCION INCENDIO	CANT.
CENTRAL CONTROL INCENDIO P FLEGO	1
SIRENA ALARMA CONTROL INCENDIO P FLEGO	1
PULSADOR PARA INCENDIO P FLEGO	2
DETECTOR DE BAÑO P FLEGO	20
REFERENCIAS SISTEMA DE TURNOS	CANT.
TUBERNO DIGITAL P FLEGO	3
PULSADOR LLAMADOR TURNERO P FLEGO	9

NOTA: las capacidades, rendidos, secciones, ubicaciones, equipos y accesorios mencionados en el presente anteproyecto, deberán ser considerados como tentativos y a los fines de este proyecto específico final. Deberán La Comisión realizar el estudio de factibilidad para la realización de un conductor aislado de cobre verde con anillo de 25mm² de sección mínima o equivalente al mismo.



Referencia	Descripción	Potenciality	Cantidad
A5	Artículo empujante cuadrado de Ø 8 - Ø 8 en una longitud de 1000 mm, con base de acero, tratamiento de superficie con pintura en polvo poliéster, con difusor de vidrio opal de alto rendimiento GFTO MAX, con una lámpara de led de 50W 3000K.	1x40W	11
B5	Artículo empujante cuadrado de 26,5 x 26,5 cm para iluminación directa -sintético con base de acero, tratamiento de superficie con pintura en polvo poliéster, con difusor de vidrio opal con una lámpara de led de 18W	1x18W	43
B6	Artículo de aplicar cuadrado de 27,2 x 27,2 cm para iluminación directa -sintético con base de acero, tratamiento de superficie con pintura en polvo poliéster, con difusor de vidrio opal con una lámpara de led de 18W	1x18W	4
F5	Artículo empujante en negro. Dimensiones: 120mm x 120mm x 27mm, difusor opal. Distribuidor de luz: directa simétrica. Lámpara de led de 9W.	1x9W	14
K3	Luminaria para aplicar en pared de 60 cm de iluminación ledler. Controlada automáticamente en modo de emergencia incorporado. Sistema de iluminación de emergencia autónomo permanente para edificios que utilizan iluminación 0-10V de 40-100W lámparas de led.	1x120W	4
J3	Artículo de aplicar cuadrado con reflector óptico en lámpara y panel integrado transparente con superficie con pintura en polvo poliéster, con una lámpara de led de 12W.	1x12W	11
S1	Carrel de salida con lámparas de leds con equipo autónomo de emergencia y 6 hrs. de autonomía.		1
E	Modulo de emergencia incorporado. Sistema de iluminación de emergencia autónomo permanente para edificios que utilizan iluminación 0-10V de 40-100W lámparas de led.		9

EX-2022-21620230

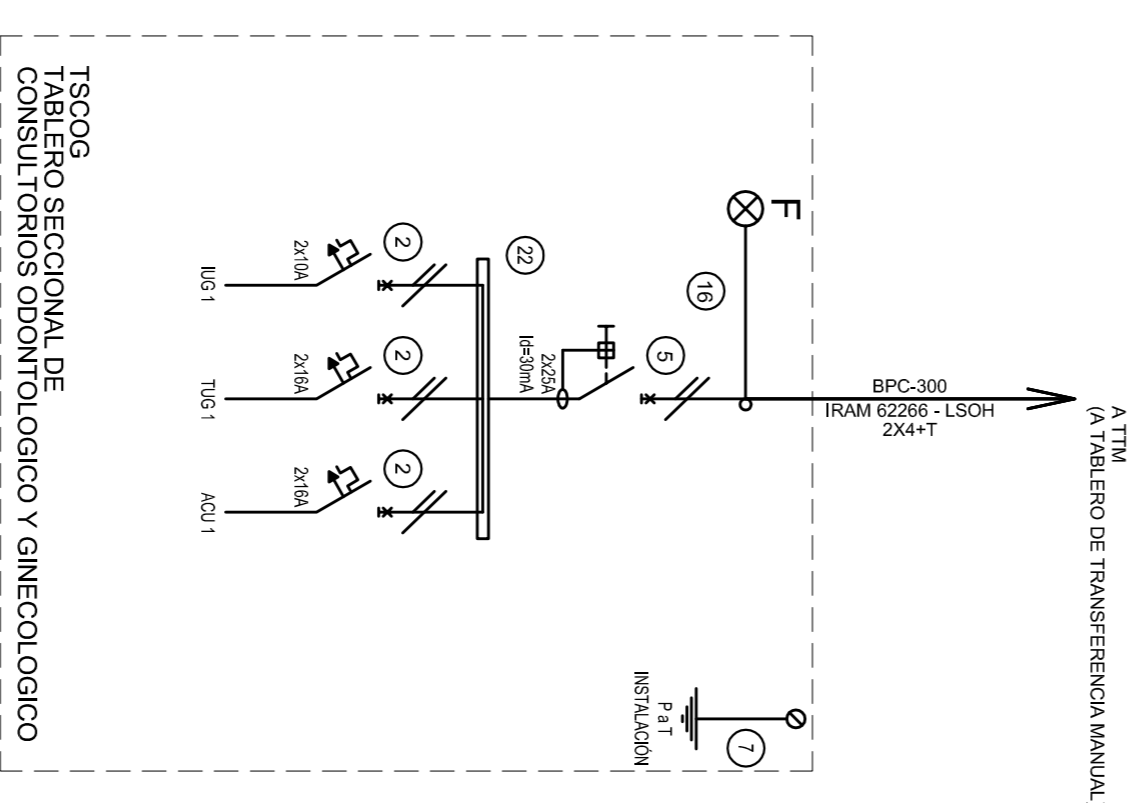
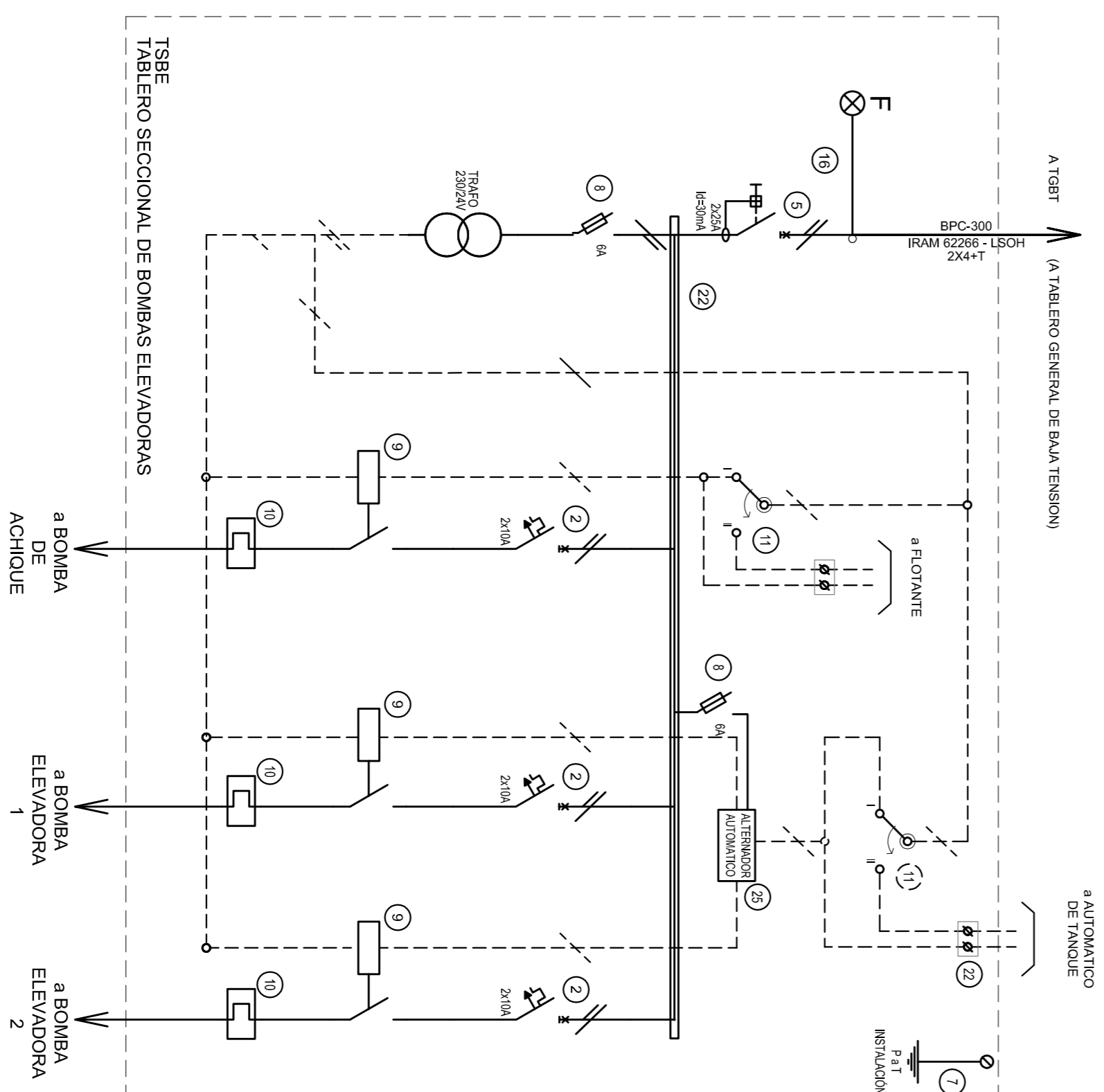
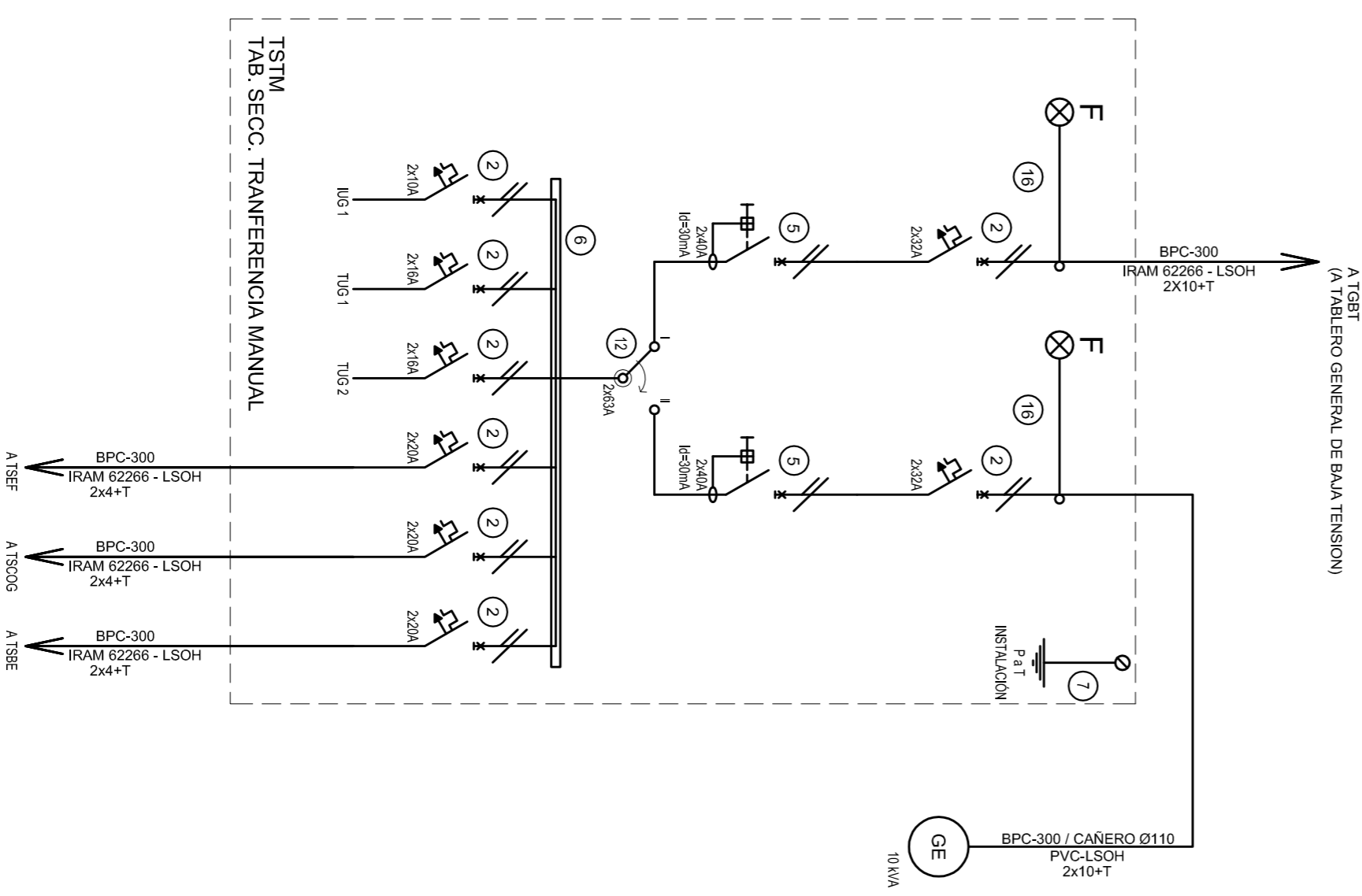
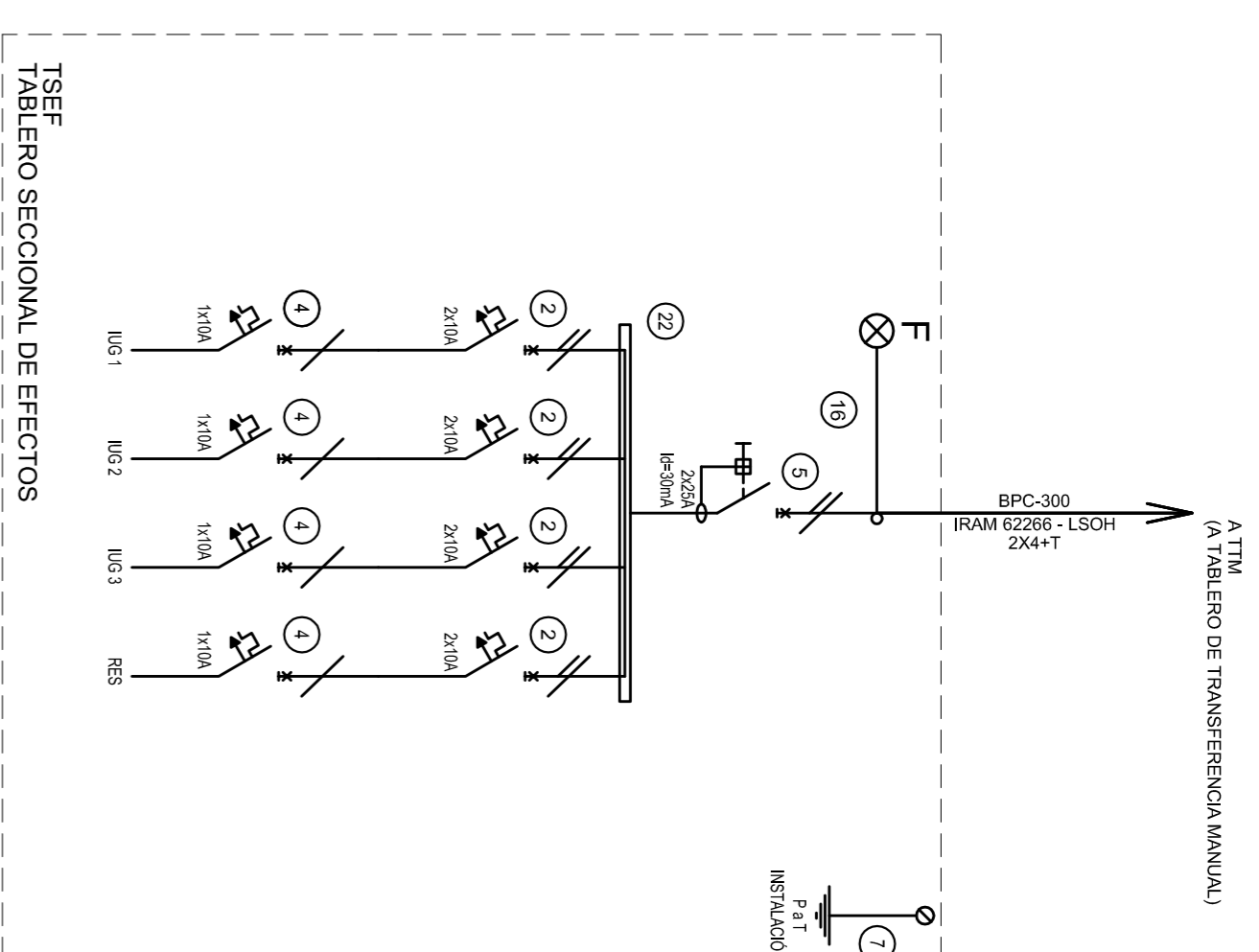
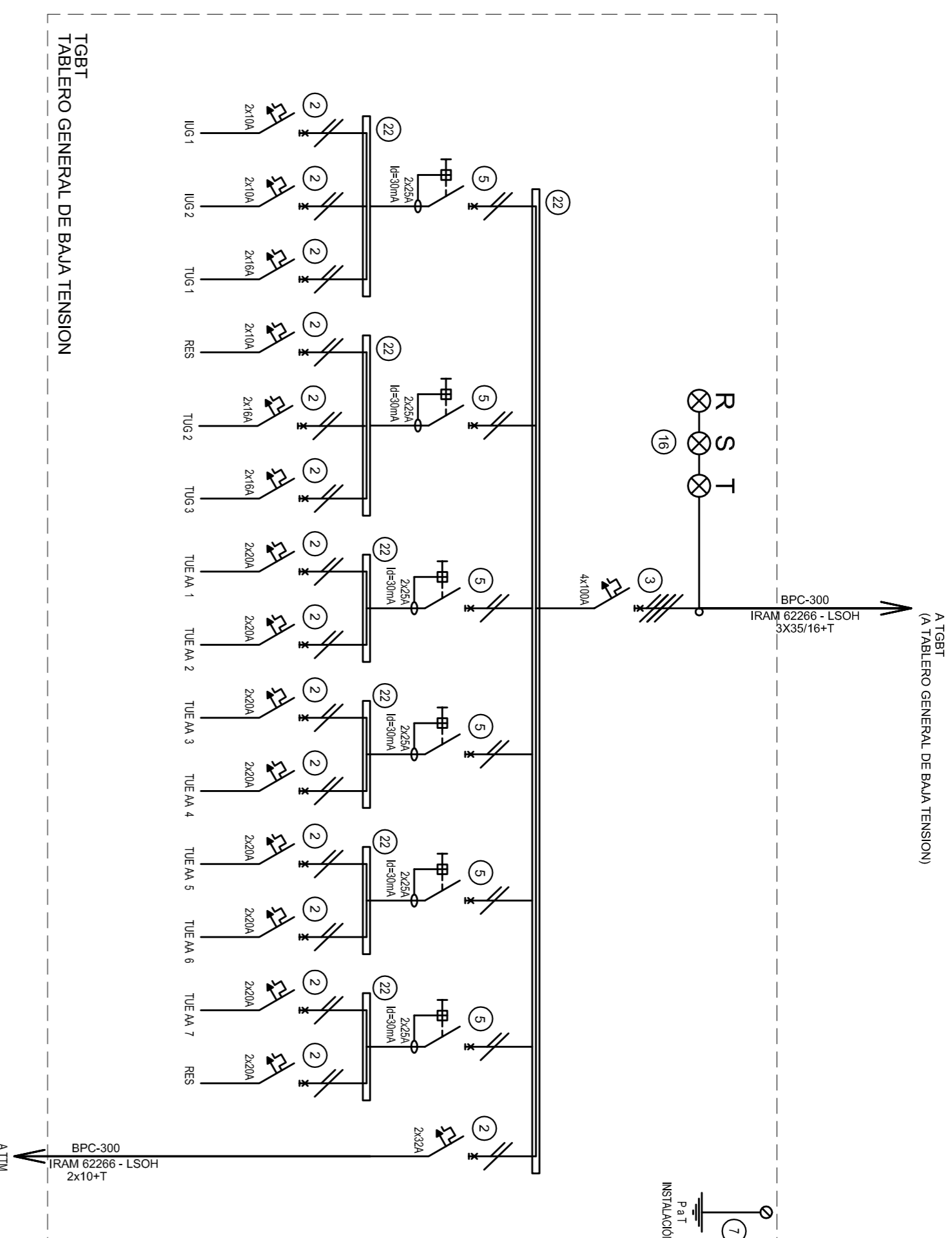
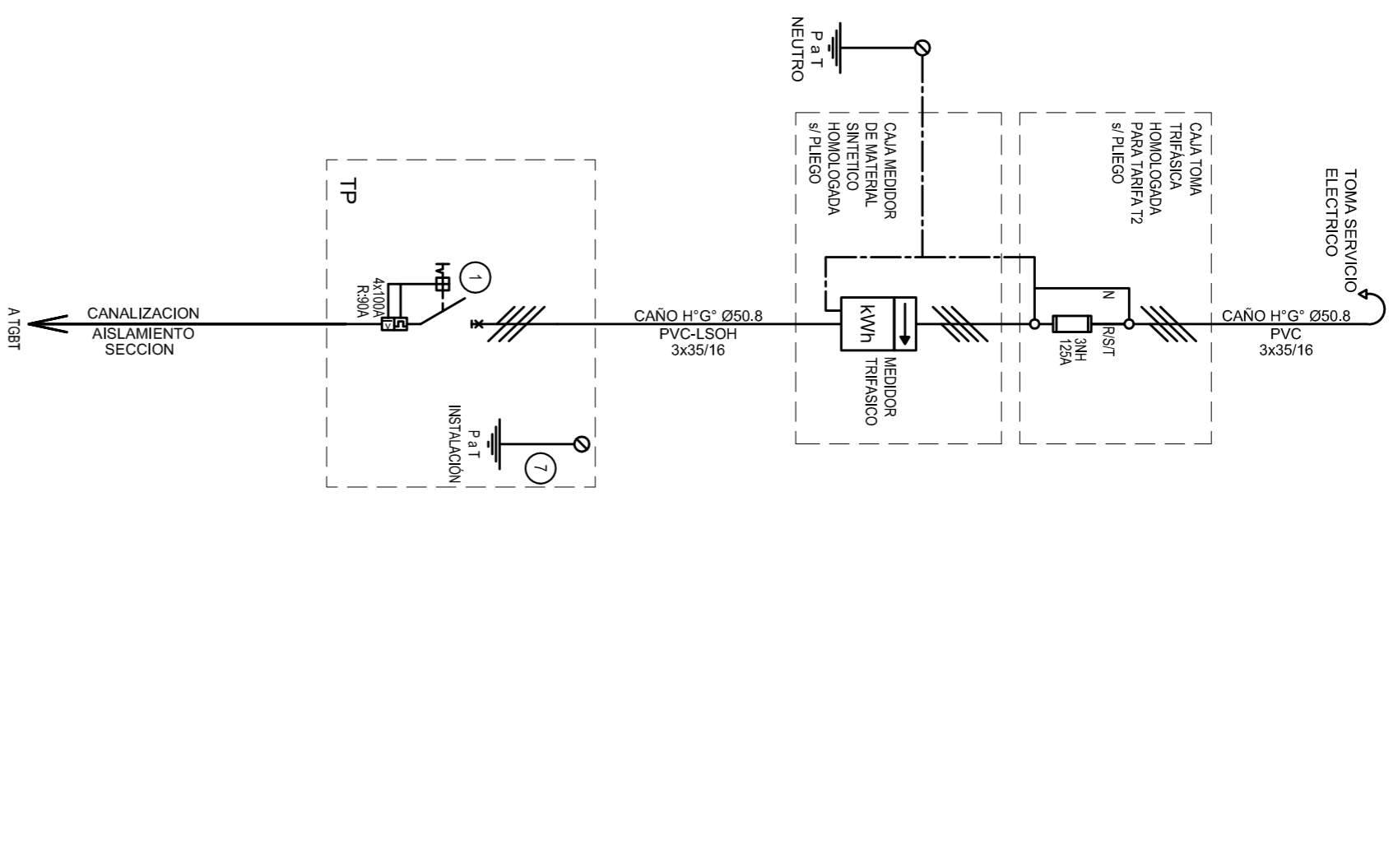
**DIRECCIÓN PROVINCIAL DE ARQUITECTURA
MINISTERIO DE INFRAESTRUCTURA Y SERVICIOS PÚBLICOS**

BUENOS AIRES PROVINCIA

RESPONSABLES PROYECTO	OBRA PROYECTO
ARQ. LUGIANO FISCHER	CAPS FLOREAL FERRARA
ARQ. VERONICA CABANA	PROTOTIPO
ARQ. ROMINA VILLEGAS	
ARQ. MARCELA VILLEGAS	
CODIGO OPERA	

RESPONSABLES DOCUMENTACION TECNICA	FECHA
TEC. JENIFERAS LECICH GOMEZ	ABRIL 2021
JEF. DE DEPARTAMENTO	
ARQ. VERONICA CABANA	
ARQ. ROMINA VILLEGAS	
ARQ. MARCELA VILLEGAS	
DIRECTOR PROVINCIAL	
LIC. MARCELA VILLEGAS	
CODIGO OPERA	

LOCALIDAD:	PLANO:	N° EXPONENTE:	AREA:	N° PLANO:	TOMA:
BUENOS AIRES	ELECTRICA PLANTA BAJA	11-00	ELECTRICAS	01	02



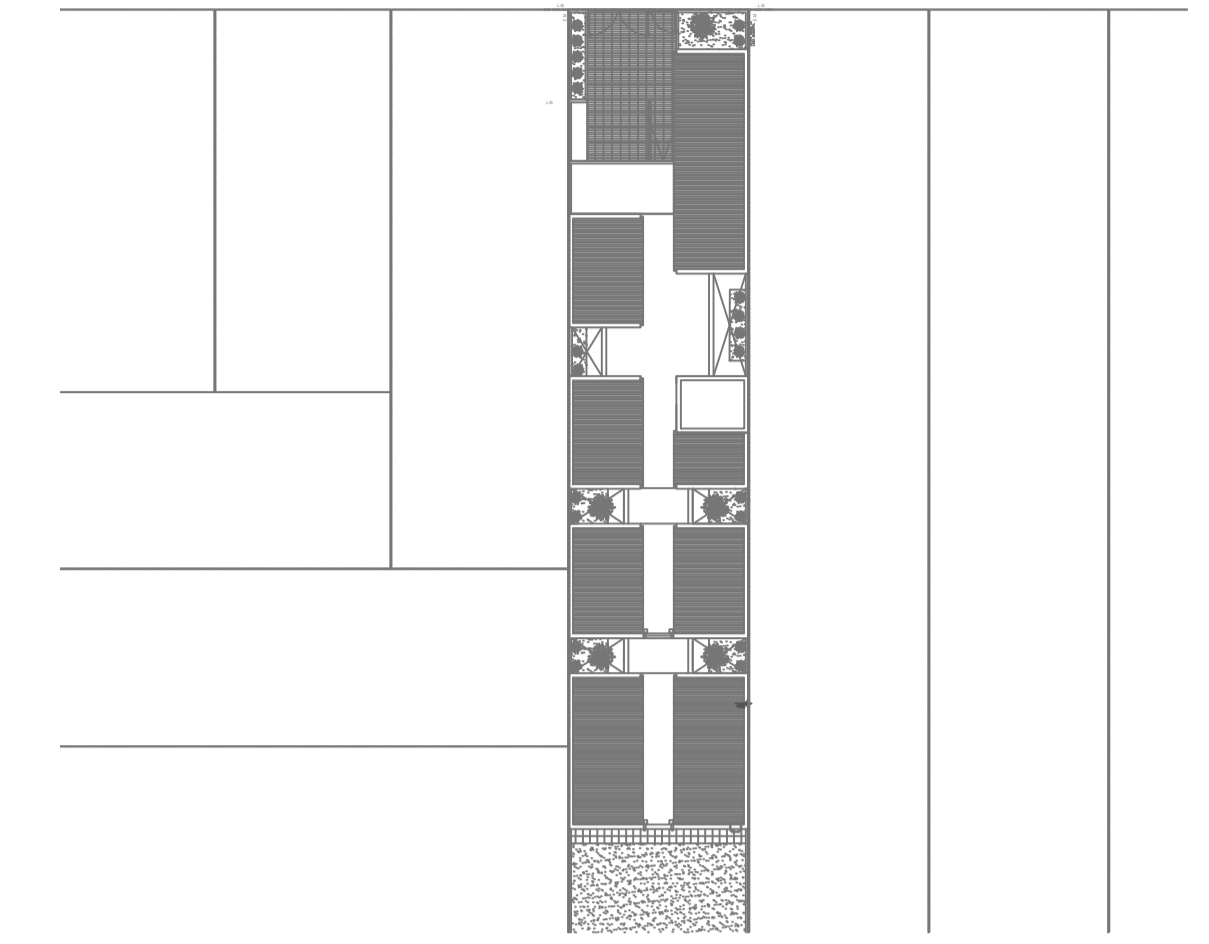
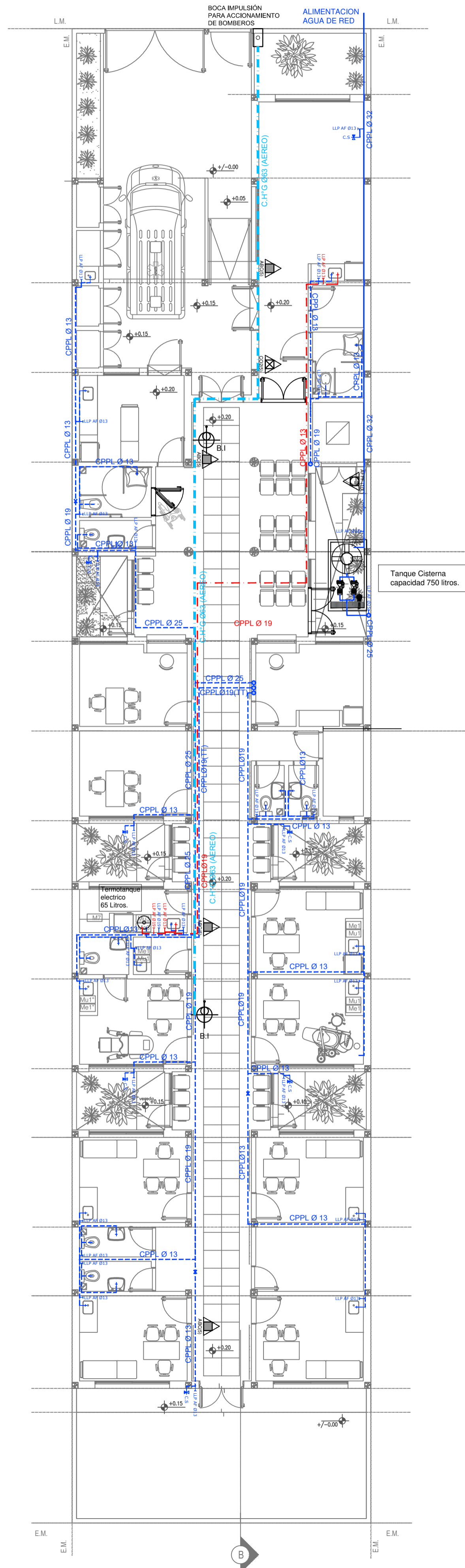
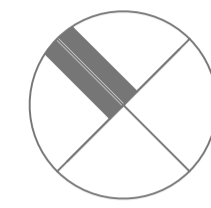
EX-2022-21620230

REFERENCIAS	ESQUEMA UNIFILAR
1	INTERRUPTOR AUTOMÁTICO EN CUAL MEDIDORA REGULACION
2	INTERRUPTOR DE PULSOS Y ESQUEMA DE BAJA
3	INTERRUPTOR DE MANTENIMIENTO BIPOLAR DE BAJA
4	INTERRUPTOR DE MANTENIMIENTO UNIPOLAR DE BAJA
5	INTERRUPTOR DIFERENCIAL INTENSIDAD Y PULSOS Y ESQUEMA DE 3000V mA
6	BARRAS DE COBRE PROTEGIDAS
7	GRABANTE MODULAR EN CABLE DE HIERRO ESPESOR 8MM N° 18
8	GRABANTE EN CABLE ESPESOR 8MM N° 14 Y N° 10 CON HERRAJE BANDA PERLA EQUIPOS FRENTES CALDO CON CAMBIADO VOLANTE EN BAJA 50 DE SUPERFICIE
9	SECCIONADOR FUSIBLE
10	RELEO TERMICO
11	INTERRUPTOR MANUAL/AUTOMATICO
12	CONMUTADOR
13	INTERRUPTOR DE MANTENIMIENTO PULSOS Y ESQUEMA
14	INTERRUPTOR DE MANTENIMIENTO UNIPOLAR DE BAJA
15	INTERRUPTOR DIFERENCIAL INTENSIDAD Y PULSOS Y ESQUEMA
16	INSTALAMIENTO DE MEDICION M.I.L. TRINCUON
17	CAJAS DE BAJA
18	TABLERO DE TRANSFERENCIA AUTOMATICA
19	INTERRUPTOR MOTORIZADO
20	TRANSFORMADOR DE INTENSIDAD
21	TERMOSTATO
22	CONMUTACIONAL/DIODE
23	BOMBAS SPAH MEL IUN
24	SELECCION
25	SENSOR DE FRECUENCIA SUSAJA 440 mA

**DIRECCIÓN PROVINCIAL DE ARQUITECTURA
MINISTERIO DE INFRAESTRUCTURA Y SERVICIOS PÚBLICOS**

BUENOS AIRES PROVINCIA

RESPONSABLES PROYECTO	OPERA PROYECTO
ARQ. LUCIANO FISCHER	ARQ. CAPS FLOREAL FERRARA
	PROTOTIPO
RESPONSABLES DOCUMENTACIÓN TÉCNICA	FECHA
TEC. JEREMÍAS LECICH GOMEZ	ABRIL 2021
JEFE DE DEPARTAMENTO	PLANO
ARQ. VERÓNICA CABANA	TABLEROS
ARQ. ROMINA VILLEGAS	ESQUEMAS UNIFILARES
DIRECTOR PROVINCIAL	ESCALA
LIC. MARCELA VILLEGAS	SE
CODIGO OPERA	N° EXPONENTE
	EX-2022-21620230
	ÁREA
	ELECTRICAS
	N° PLANO
	02
	TOMA
	02



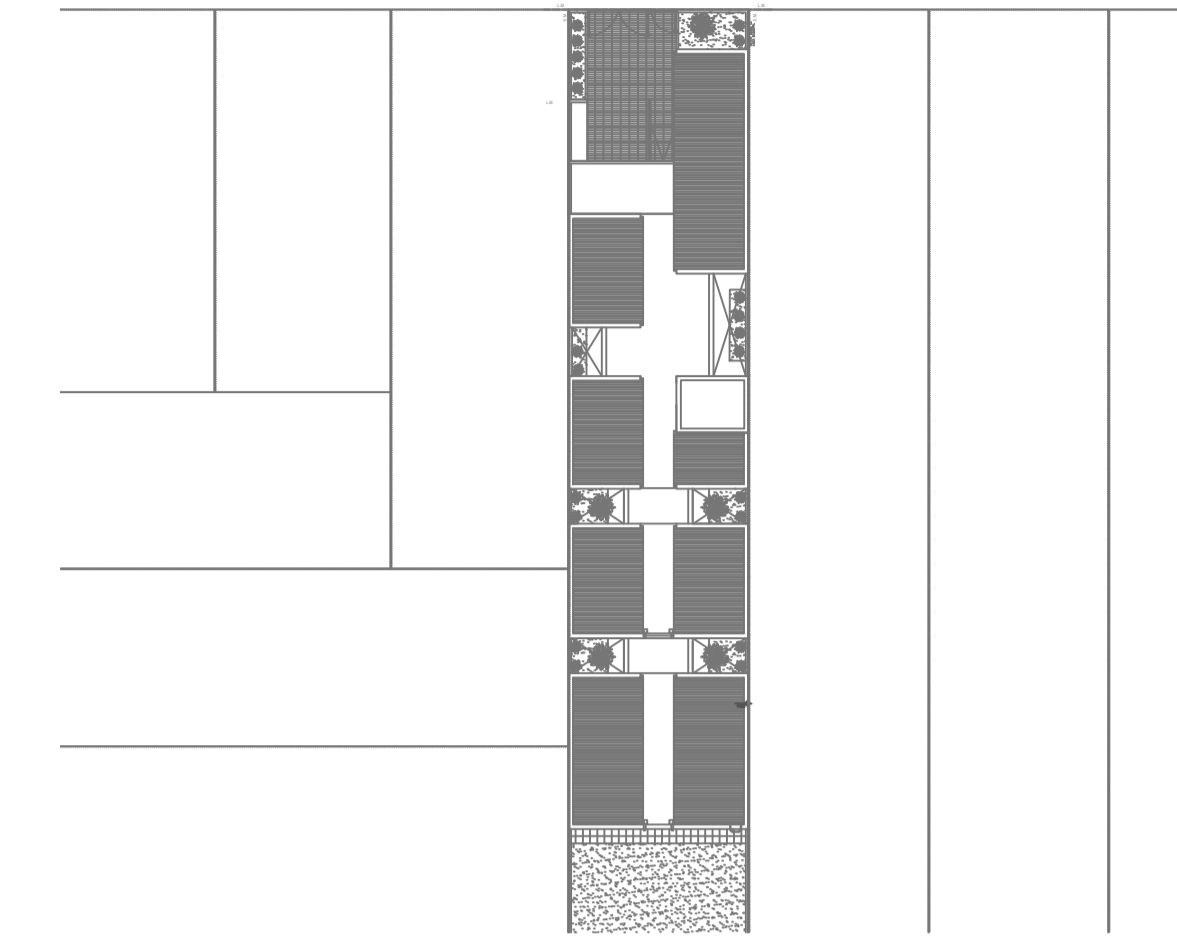
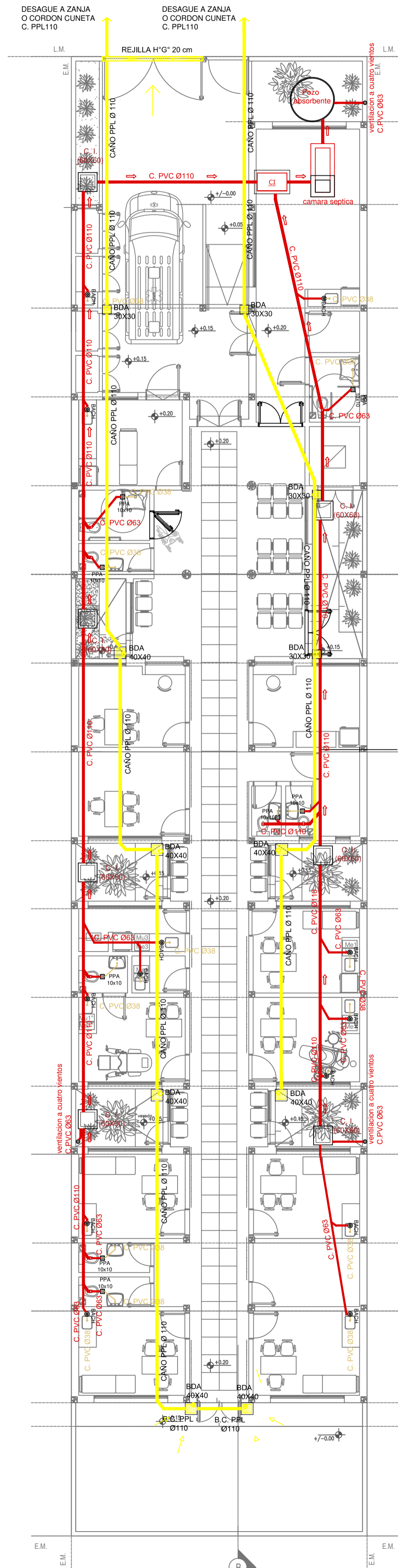
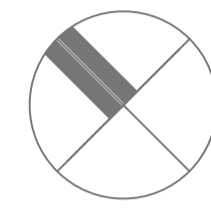
REFERENCIAS AGUA:		REFERENCIAS INCENDIO:	
—	CAÑERIA RETORNO		EXTINTOR TRICLASE, CAPACIDAD 5KG.
—	CAÑERIA AGUA CALIENTE		EXTINTOR BC, de CO2, CAPACIDAD 5KG.
—	ALIMENTACION DE RED		EXTINTOR DE HALOTRON (agente limpio), CAPACIDAD 5 KG.
—	CAÑERIA AGUA FRIA		BOCA DE INCENDIO, Y GABINETE EQUIPADO
†	CANILLA SERVICIO		BOCA DE IMPULSION BOMBEROS (En vereda)
†	Canilla Agua Fria		CAÑERIA RED DE AGUA PRESURIZADA
†	Canilla Agua Caliente		AEREA: Hierro galvanizado IRAM 2502
†	Canilla Doble Comando Automatica		ENTERRADA: Hierro galvanizado ASTM A53 SCH 40
TT	Llave de Paso Ø13		
TT	Llave de Paso Ø19		
TT	Llave de Paso Ø25		
TT	Llave de Paso Ø32		
TT	Llave de Paso Ø38		
⊗	Valvula Exclusa		

EX-2021-11756903

DIRECCIÓN PROVINCIAL DE ARQUITECTURA
MINISTERIO DE INFRAESTRUCTURA Y SERVICIOS PÚBLICOS

BUENOS AIRES PROVINCIA

RESPONSABLES PROYECTO		OBRA PROYECTO	
ARQ. VALENTINA DI PIETRO		CAPS FLOREAL FERRARA PROTOTIPO	
RESPONSABLES DOCUMENTACION TECNICA		LOCALIDAD:	BURZACO
ARQ. VALENTINA DI PIETRO		PARTIDO:	ALMIRANTE BROWN
JEFE DE DEPARTAMENTO	ARQ. VERÓNICA CABANA	PLANO	SANITARIAS PLANTA BAJA INSTALACION DE AGUA FRIA Y CALIENTE INSTALACION CONTRA INCENDIO
DIRECTOR TECNICO	ARQ. ROMINA VILLEGAS	ESCALA	1:100
DIRECTOR PROVINCIAL	Lic. MARCELA VILLEGAS	N° EXPEDIENTE	AREA
		EX-2022-21620230	SANITARIAS
CODIGO GDEBA:		N° PLANO	TOTAL
		01	03



- REFERENCIAS CLOACAS:**
- BOCA DE ACCESO CIERRE HERMETICO
 - PILETA PISO ABIERTA PVC
 - CAMARA INSPECCION (60x60)
 - C. VENTILACION PVC Ø63
 - C. DESCARGA Y VENTILACION
- C. PVC Ø160
— C. PVC Ø110
— C. PVC Ø63
— C. PVC Ø38
— CAÑO Ventilación PVC Ø63

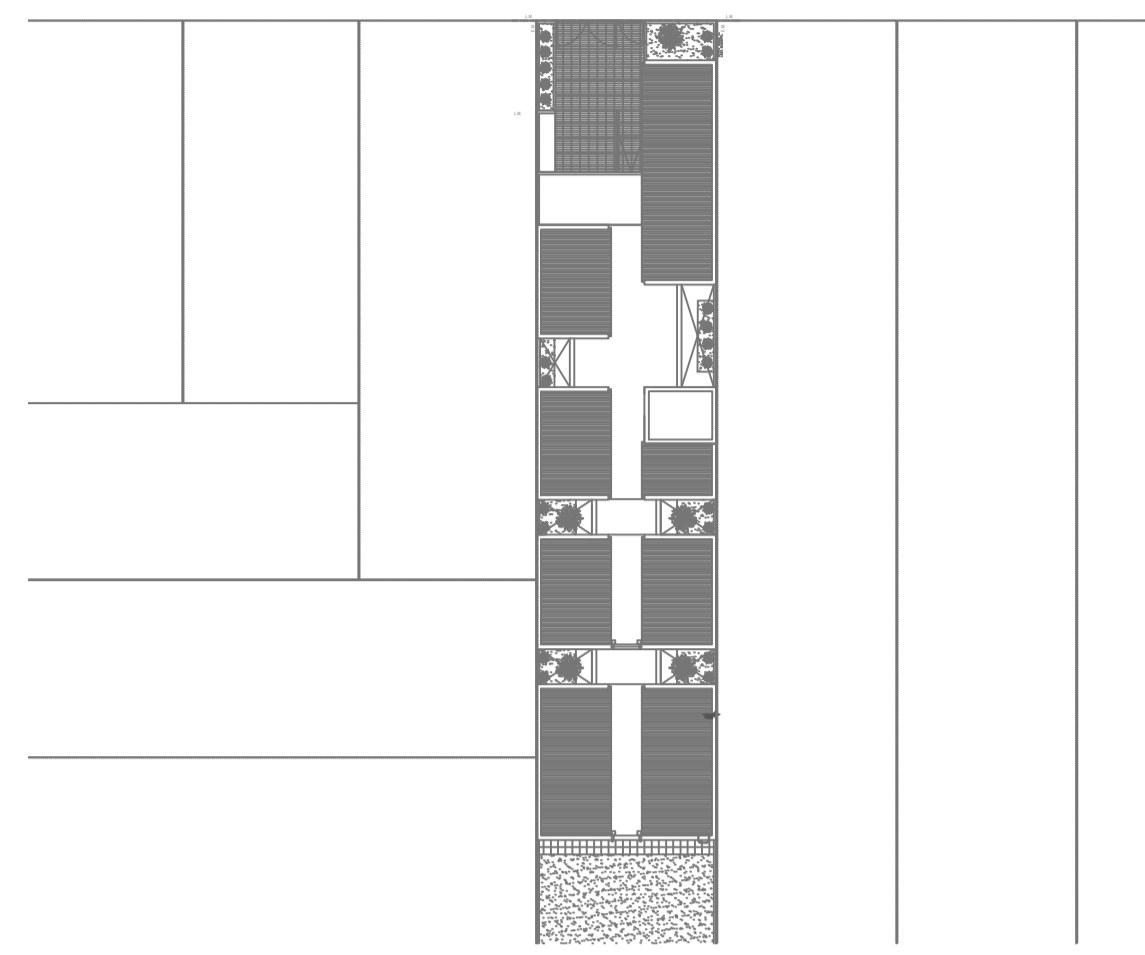
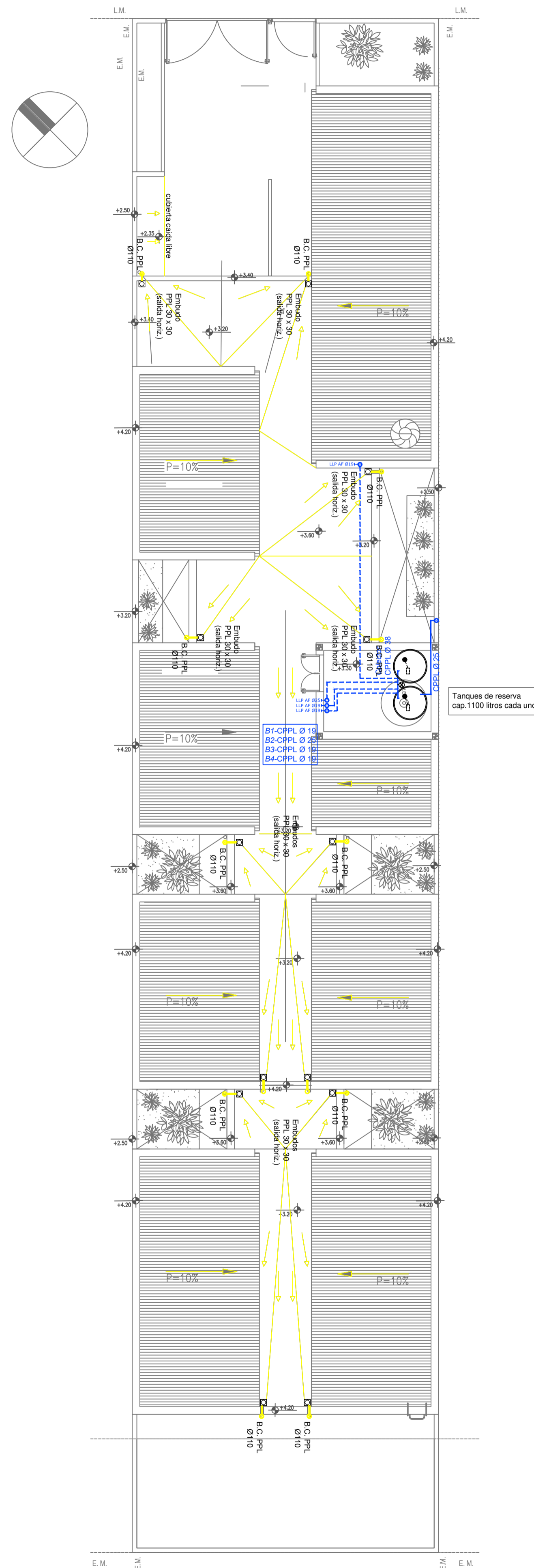
- REFERENCIAS PLUVIAL:**
- ☒ Embudo PPL 20 x 20
 - Bajada CAÑO PPL Ø110
 - BOCA DE DESAGÜE ABIERTA 30 x 30
 - BOCA DE DESAGÜE TAPADA (BDT)
 - CAÑO PPL
 - ▨ Rejilla corrida 1" G" 10 cm. de ancho

EX-2021-11756903

**DIRECCIÓN PROVINCIAL DE ARQUITECTURA
MINISTERIO DE INFRAESTRUCTURA Y SERVICIOS PÚBLICOS**

BUENOS AIRES PROVINCIA

RESPONSABLES PROYECTO ARQ. VALENTINA DI PIETRO		OBRA PROYECTO CAPS FLOREAL FERRARA PROTOTIPO	
RESPONSABLES DOCUMENTACION TECNICA ARQ. VALENTINA DI PIETRO		LOCALIDAD: BURZACO	
JEFE DE DEPARTAMENTO ARQ. VERÓNICA CABANA		PARTIDO: ALMIRANTE BROWN	
DIRECTOR TECNICO ARQ. ROMINA VILLEGAS		PLANO SANITARIAS PLANTA BAJA INSTALACION CLOACAL INSTALACION PLUVIAL	
DIRECTOR PROVINCIAL Lic. MARCELA VILLEGAS		ESCALA 1:100	
FECHA AGOSTO 2022		N° EXPEDIENTE EX-2022-21620230 AREA SANITARIAS	
CODIGO GDEBA:		N° PLANO 02 TOTAL 03	



- REFERENCIAS AGUA:**
- CANERIA RETORNO
 - CANERIA AGUA CALIENTE
 - ALIMENTACION DE RED
 - CANERIA AGUA FRIA
- REFERENCIAS FLUVIAL:**
- ⊠ Embudo PPL 20 x 20
 - Bajada Caño PPL Ø110
 - BOCA DE DESAGÜE ABIERTA 30 x 30
 - BOCA DE DESAGÜE TAPADA (BDT)
 - CAÑO PPL
 - ▨ Rejilla corrida H° G° 10 cm. de ancho
- REFERENCIAS SERVICIO:**
- ↑ CANILLA SERVICIO
 - ↑ Canilla Agua Fria
 - ↑ Canilla Agua Caliente
 - ↑ Canilla Doble Comando Automatica
 - TT Llave de Paso Ø13
 - TT Llave de Paso Ø19
 - TT Llave de Paso Ø25
 - TT Llave de Paso Ø32
 - TT Llave de Paso Ø38
 - ⊙ Valvula Exclusa

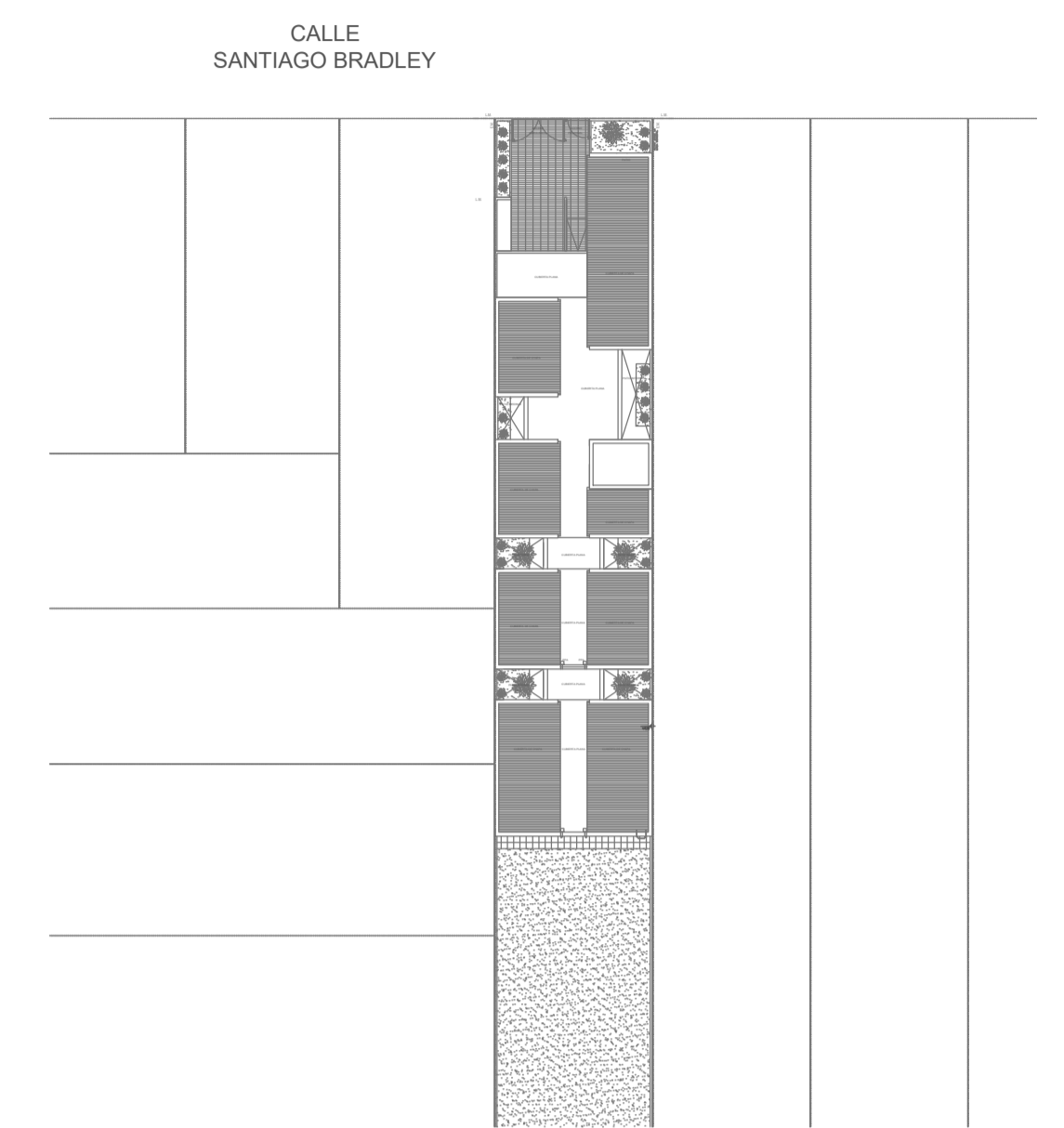
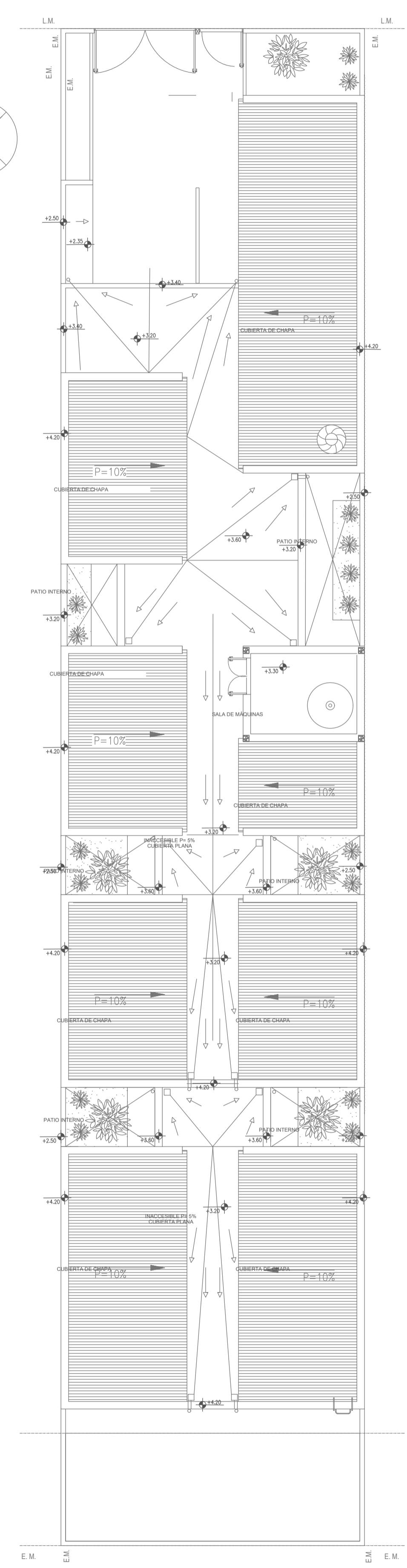
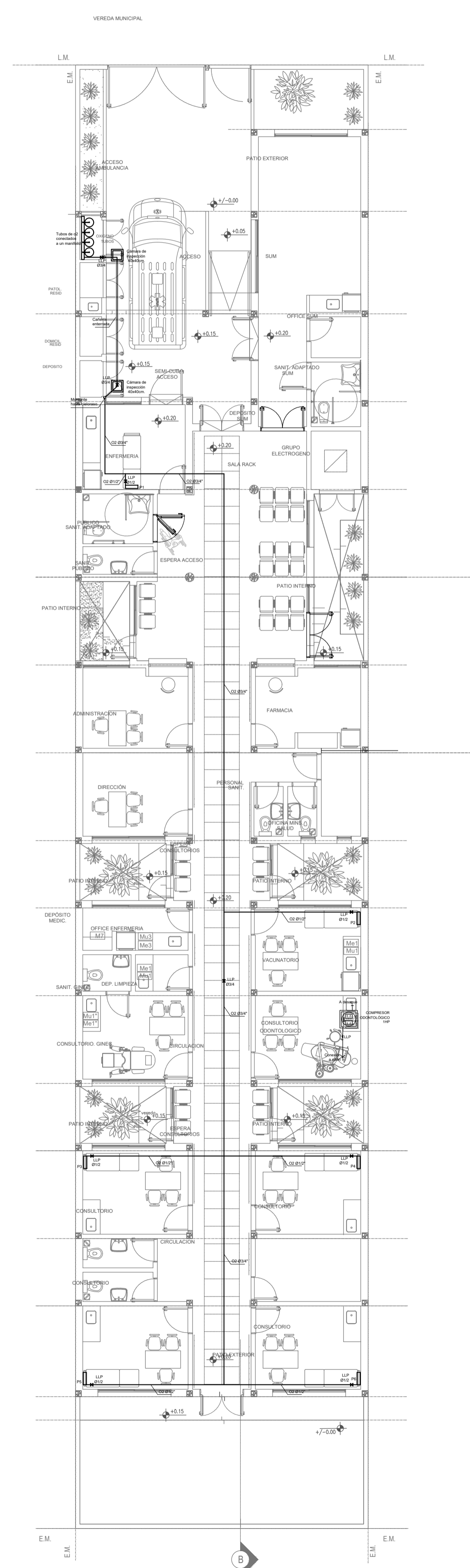
EX-2021-11756903

**DIRECCIÓN PROVINCIAL DE ARQUITECTURA
MINISTERIO DE INFRAESTRUCTURA Y SERVICIOS PÚBLICOS**

BUENOS AIRES PROVINCIA

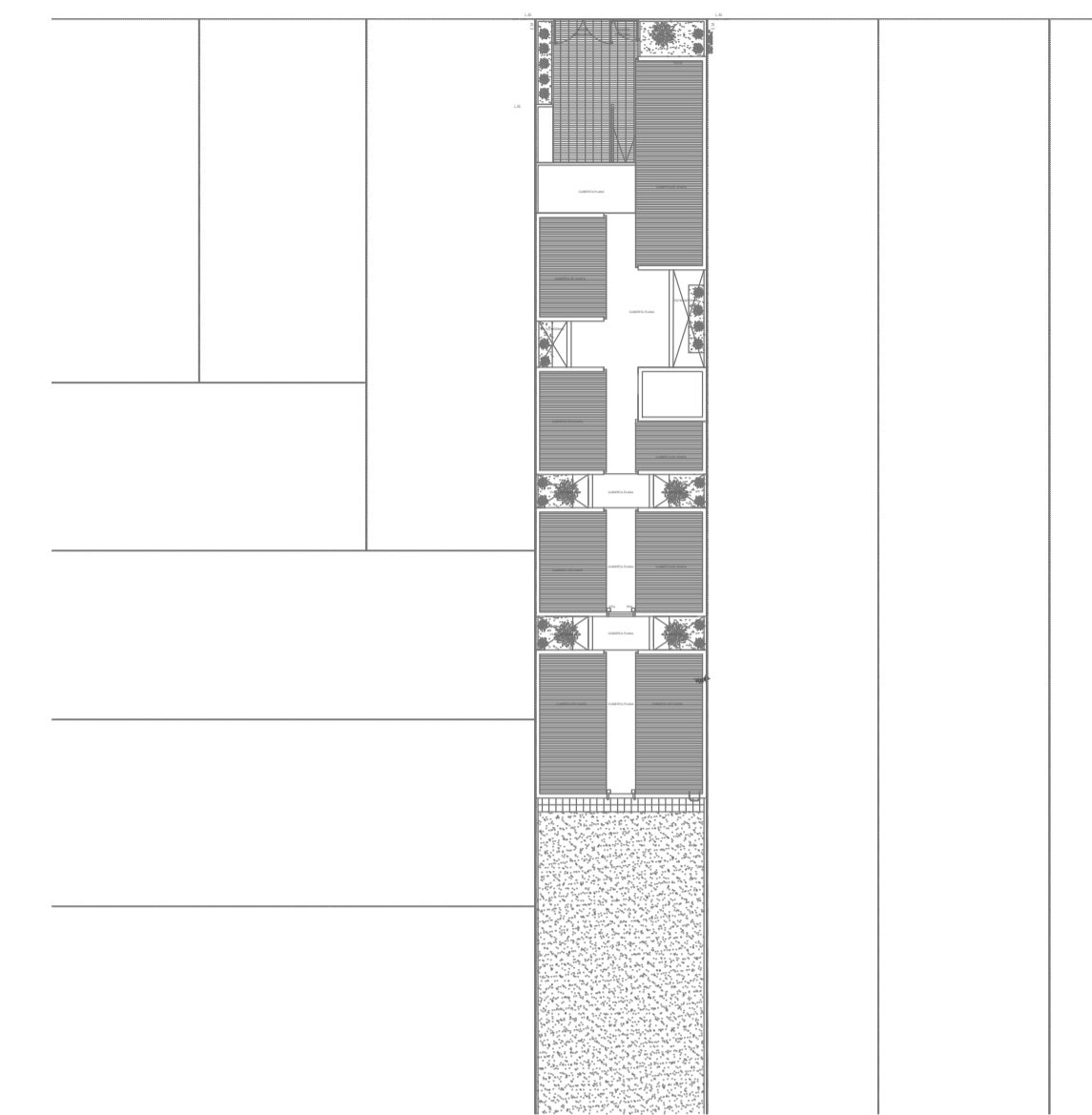
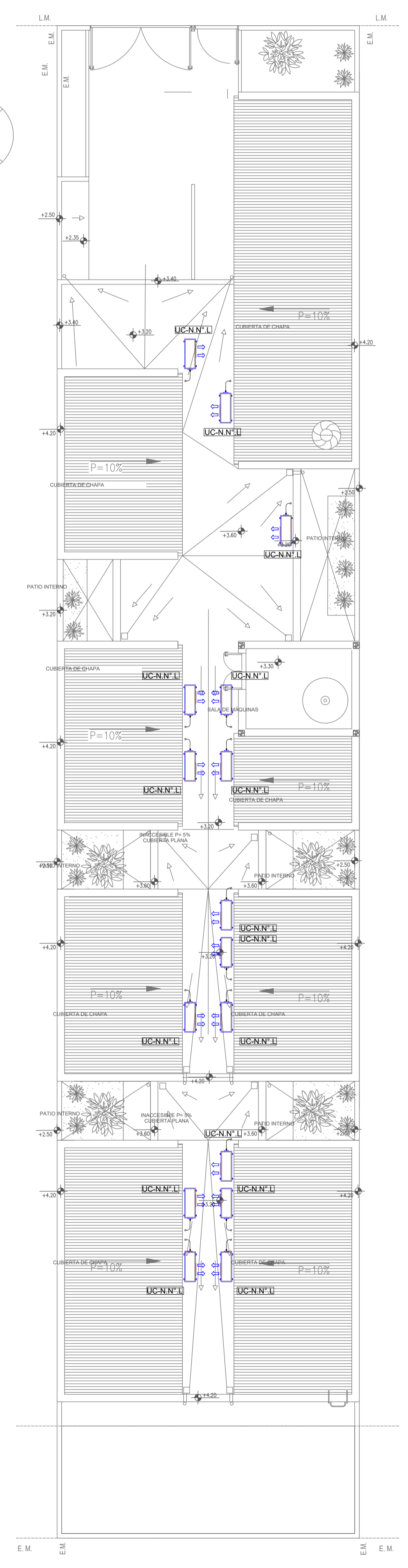
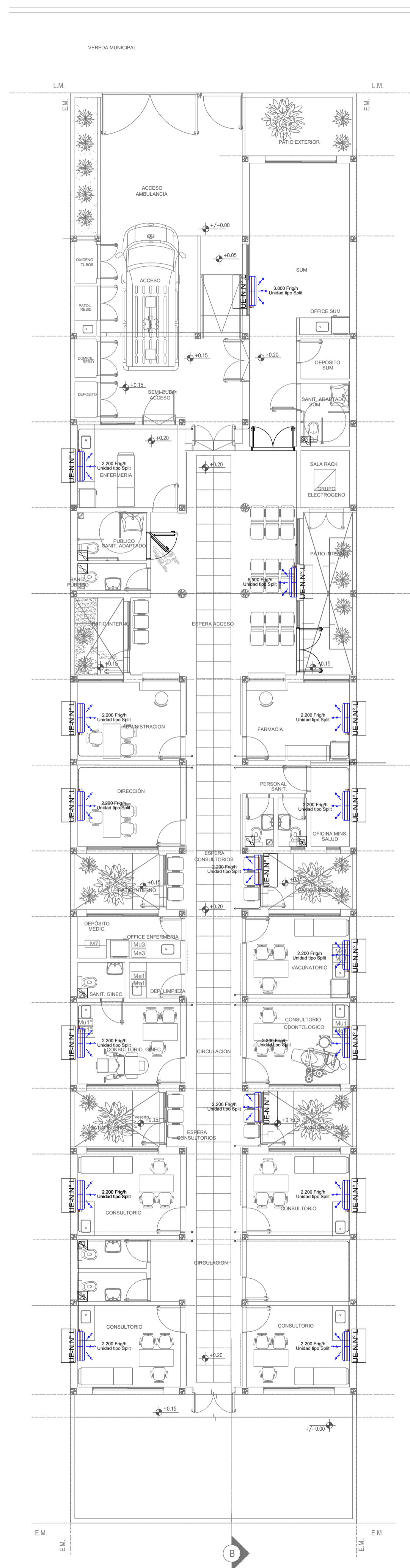
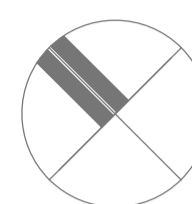
RESPONSABLES PROYECTO ARQ. VALENTINA DI PIETRO		OBRA PROYECTO CAPS FLOREAL FERRARA PROTOTIPO	
RESPONSABLES DOCUMENTACION TECNICA ARQ. VALENTINA DI PIETRO		FECHA AGOSTO 2022	LOCALIDAD: BURZACO
JEFE DE DEPARTAMENTO ARQ. VERÓNICA CABANA		PARTIDO: ALMIRANTE BROWN	
DIRECTOR TECNICO ARQ. ROMINA VILLEGAS		PLANO SANITARIAS PLANTA DE TECHOS SANITARIAS INSTALACION DE AGUA FRIA INSTALACION PLUVIAL	
DIRECTOR PROVINCIAL Lic. MARCELA VILLEGAS		ESCALA 1:100	N° PLANO TOTAL 03 03
CODIGO GDEBA:		N° EXPEDIENTE EX-2022-21620230	AREA SANITARIAS

CALLE
FLORENTINO AMEQUINO



EX-2022-21620230

DIRECCIÓN PROVINCIAL DE ARQUITECTURA			
MINISTERIO DE INFRAESTRUCTURA Y SERVICIOS PÚBLICOS			
BUENOS AIRES PROVINCIA			
RESPONSABLES PROYECTO		OBRA PROYECTO	
ARQ. OSORIO C.		CAPS FLOREAL FERRARA PROTOTIPO	
RESPONSABLES DOCUMENTACION TECNICA		LOCALIDAD: BURZACO	
ARQ. OSORIO C.		PARTIDO: ALMIRANTE BROWN	
JEFE DE DEPARTAMENTO		PLANO	
ARQ. VERÓNICA CABANA		GASES PLANTA BAJA	
DIRECTOR TECNICO		GASES PLANTA DE TECHOS	
ARQ. ROMINA VILLEGAS		ESCALA 1:100	
DIRECTOR PROVINCIAL		N° EXPEDIENTE	AREA
LIC. MARCELA VILLEGAS		EX-2022-21620230	GASES
CODIGO GDEBA:		N° PLANO	TOTAL
		01	01



EX-2022-21620230

NOTA :
La ubicación definitiva de los equipos a instalar dependerá de la factibilidad de obra y de las indicaciones del proyectista o inspección. Todas las capacidades de los equipos indicadas en planos deberán ser netas y mínimas a instalar.

IMPORTANTE:
Para los Planos de Replanteo de Obra, la Empresa Contratista no podrá modificar el Proyecto Contractual, solamente efectuará el completamiento del mismo, de acuerdo a las Especificaciones Técnicas Particulares - Instalación Aire Acondicionado. La aprobación de la Documentación y todos los materiales la efectuará la Dirección Técnica, Depto. Técnico Complementario.-

**DIRECCIÓN PROVINCIAL DE ARQUITECTURA
MINISTERIO DE INFRAESTRUCTURA Y SERVICIOS PÚBLICOS**

BUENOS AIRES PROVINCIA

RESPONSABLES PROYECTO ARQ. LAUTARO BERNAL		OBRA PROYECTO CAPS FLOREAL FERRARA PROTOTIPO	
RESPONSABLES DOCUMENTACION TECNICA ARQ. LAUTARO BERNAL		LOCALIDAD: BURZACO	
JEFE DE DEPARTAMENTO ARQ. VERÓNICA CABANA		PARTIDO: ALMIRANTE BROWN	
DIRECTOR TECNICO ARQ. ROMINA VILLEGAS		PLANO TERMOMECANICA PLANTA BAJA TERMOMECANICA PLANTA DE TECHOS	
DIRECTOR PROVINCIAL LIC. MARCELA VILLEGAS		ESCALA 1:100	
CODIGO GDEBA:		N° EXPEDIENTE EX-2022-21620230	ÁREA TERMOMECANICA
		N° PLANO 02	TOTAL 01



GOBIERNO DE LA PROVINCIA DE BUENOS AIRES
2022 - Año del bicentenario del Banco de la Provincia de Buenos Aires

Hoja Adicional de Firmas
Pliego

Número:

Referencia: EX-2022-21620230 PROTOTIPOS ENTRE MEDIANERAS CAPS FLOREAL FERRARA
ALMIRANTE BROWN-planos obras complementarias

El documento fue importado por el sistema GEDO con un total de 10 pagina/s.