



PLIEGO DE ESPECIFICACIONES TÉCNICAS PARTICULARES

CAPS SANTA INES GRUPO 9.2 SAN VICENTE

Especificaciones Técnicas Generales

La Dirección Provincial de Arquitectura del Ministerio de Infraestructura y Servicios Públicos de la Provincia de Buenos Aires, posee un texto aprobado vigente para el presente Pliego que comprende los capítulos II al IV del Antiguo Pliego de Bases y Condiciones Generales del M.O.S.P. cuya tendencia y conocimiento son obligatorias para firmas Oferentes.

Por lo tanto, no se acompaña su texto completo al presente Legajo de Licitación.



PLIEGO DE ESPECIFICACIONES TÉCNICAS PARTICULARES

Obras principales



PLIEGO DE ESPECIFICACIONES TÉCNICAS PARTICULARES

OBRA

CENTRO DE ATENCION PRIMARIA PARA LA
SALUD (C.A.P.S.)
SANTA INES
GRUPO 9.2
PROTOTIPO SISTEMATIZADO
ENTRE MEDIANERAS
7 COSULTORIOS

CONTENIDO



A) OBRAS PRINCIPALES

A1	TRABAJOS PRELIMINARES
A2	MAMPOSTERÍAS Y TABIQUES
A3	 AISLACIONES
A4	JUNTAS DE DILATACIÓN
A5	REVOQUES
A6	ALFÉIZARES Y DINTELES
A7	REVESTIMIENTOS
A8	CIELORRASOS
A9	CONTRAPISOS Y CARPETAS
A10	PISOS, UMBRALES, SOLIAS Y CORDONES
A11	ZÓCALOS
A12	CUBIERTAS
A13	CARPINTERÍAS
A14	MESADAS
A15	VIDRIOS
A16	PINTURAS
A17	MOBILIARIO
A18	VARIOS
A19	FORESTACIÓN Y PARQUIZACIÓN
A20	LIMPIEZA DE OBRA



A1 - TRABAJOS PRELIMINARES

Especificaciones generales.

Se ejecutarán de acuerdo al Pliego de Bases y Condiciones Generales del M.O.S.P. y respetando las “reglas del arte del buen construir”.

A1- 1.1 Limpieza del terreno.

La Contratista procederá a emparejar y limpiar el terreno antes de iniciarse el replanteo, procediéndose a retirar la capa de suelo vegetal.

Se interpretarán asimismo los siguientes trabajos como de limpieza y preparación:

Relleno de zanjas, hondonadas y bajos del terreno así como pozos dejados por las raíces extirpadas o de cualquier otra naturaleza. El relleno de estas zanjas o cualquier otra obra de consolidación del subsuelo necesaria será ejecutado por la Contratista a satisfacción de la Inspección de Obra.

Excavación de zanjas para desagües de las aguas pluviales que pudieran invadir el área de las obras por precipitación directa o desde zonas exteriores a aquélla.

Desarraigo de árboles, arbustos y troncos existentes, mampostería, escombros y retiro de los residuos resultantes fuera del predio. Los árboles o arbustos que se encuentren a más de 6,00m del edificio y/o 3,00m de patios y caminos, serán respetados y protegidos durante los trabajos, haciéndose la Contratista responsable de los mismos, salvo indicación de la Inspección para proceder a su retiro.

Búsqueda y denuncia de pozos negros o de otro tipo existentes dentro del perímetro de las obras. En el caso de pozos negros, la Contratista tiene la obligación de cegarlos por completo y por su cuenta, previo desagote y desinfección con cal viva y demás requisitos exigidos por el Ente Regulador. El relleno de todos los pozos se hará con tierra debidamente apisonada con excepción de aquellos que pudieran influir en las fundaciones, en cuyo caso se hará con hormigón del tipo que se establecerá en su oportunidad hasta el nivel que para el caso fije la Inspección de Obra.

A1- 1.2 Obrador.

Dentro del perímetro del predio del edificio a intervenir / construir y previa conformidad de la Inspección, la Contratista deberá prever área de acopio de materiales y destinará un sector y emplazará tanto el obrador como los vestuarios y sanitarios para el personal empleado en la obra, los que deberán cumplir con las exigencias sanitarias vigentes en la materia. El mismo estará adaptado a las características y envergaduras de la obra, y contará, como mínimo de:

Vestuarios y Sanitarios para el personal empleado en la obra, los que deberán cumplir con las exigencias sanitarias vigentes en la materia. Como mínimo un inodoro cada treinta personas y una ducha cada diez personas.

Local para el sereno, que contará con un timbre con campanilla.

Local para depósito de materiales.



Garita de seguridad por cada entrada.

La Contratista preparará el obrador, cumpliendo las condiciones contenidas en las reglamentaciones vigentes en el Municipio respectivo, con respecto a los cercos y defensas provisionales sobre las líneas municipales y medianeras. Estas construcciones complementarias así como el cerco del obrador se construirán con materiales en buen estado de conservación, a lo sumo de segundo uso, y su aspecto debe ser bien presentable.

La puerta de acceso al obrador debe ser manuable y con dispositivo de seguridad.

Servicios básicos para la obra.

Correrá por cuenta de la Contratista la tramitación, conexión, y provisión de los servicios de infraestructura necesarias para la ejecución de la obra a saber:

Agua potable para el consumo del personal y los sanitarios que se construyan o adopten en el obrador.

Desagües cloacales de los sanitarios de personal conectados a la red existente, y en caso de no existir se deberá realizar pozo absorbente y/o proveer de baños químicos.

Iluminación del área de obra y fuerza motriz para las máquinas y equipos afectados a la construcción.

Los tendidos y/o extensiones que a tal efecto deban realizarse observarán adecuadas medidas de protección y seguridad.

Todos los gastos que demanden el cumplimiento de este apartado correrán por cuenta de la Contratista.

Salvo especificaciones en contrario, los materiales que provengan de las demoliciones (en el caso que existieran) quedarán en propiedad del Establecimiento. La Contratista deberá trasladar estos materiales hasta el lugar que indique la Inspección dentro del partido, estando este trabajo considerado dentro del monto total del presupuesto oficial. La misma consideración se tendrá para aquellos materiales que sean desechados y retirados del predio, cumplimentando con las Normativas Municipales en vigencia bajo exclusiva responsabilidad y costo de la Contratista.

Límites del terreno.

Se procederá a cercar la totalidad de la obra para evitar accidentes, daños, robos e impedir el acceso a personas ajenas a la misma. En los casos en que resulte necesario ocupar la vía pública, estará a su cargo la solicitud de los correspondientes permisos, tasas y tramitaciones ante las respectivas autoridades. Los cercos deberán asegurar estabilidad estructural y su altura mínima será de 2,00m (dos metros) sobre nivel vereda o la establecida en las respectivas normas municipales. Se mantendrá en buen estado de conservación durante todo el tiempo que deba permanecer en uso y se lo retirará cuando sea necesario y así lo determine la Inspección de Obra.

Si en los planos y especificaciones no se hace mención especial en contrario, será a cargo de la Contratista la construcción íntegra de los muros y cercos divisorios, sean estos medianeros o no.

Serán también a cargo de la Contratista, todos los trabajos reglamentarios, como ser: apuntalamientos, construcción de tabiques provisionales de



cerramiento de locales, demolición de muros existentes, arreglo o indemnización a vecinos afectados por la construcción, conforme a los términos de las leyes y ordenanzas vigentes.

La Contratista deberá dejar en condiciones y de acuerdo a las reglamentaciones vigentes, los conductos de ventilación del resto del edificio, prolongándolos si fuera necesario, hasta la altura requerida.-

A1- 1.3 Movimiento de suelo.

La Contratista verificará el estado planialtimétrico del sector asignado y deberá considerar el saneamiento del área de implantación de la obra, con un correcto drenaje, sin afectar a los edificios existentes.

Para estos trabajos se podrán utilizar las tierras provenientes de excavaciones de zanjas, cimientos, bases de columnas, siempre y cuando las mismas sean aptas y cuenten con la aprobación de la Inspección de Obra, pudiendo ésta solicitar los ensayos necesarios para determinar la aptitud de éste suelo o de todo aquel que se utilice para éste fin.

De acuerdo a la magnitud de estos rellenos, los mismos serán efectuados utilizando elementos mecánicos apropiados para cada una de las distintas etapas.

Cuando la calidad de las tierras proveniente de las excavaciones varíe, se irá seleccionando distintas tierras para las distintas capas a terraplenar, reservando la tierra vegetal o “negra” para el recubrimiento último en las zonas de parquización, quedando esta última absolutamente prohibida colocar en aquellos casos en donde se prevea la realización de algún tipo de piso.

Cuando el suelo esté naturalmente muy húmedo se lo trabajará con rastras u otros equipos para que pierda la excesiva humedad. Cuando esté muy seco se procederá a agregar el agua necesaria de manera que la misma quede incorporada uniformemente en el espesor y ancho de la capa a compactar.

Los lugares donde no se lograra la compactación requerida, serán reconstruidos a costa de la Contratista.

A1- 1.4 Relleno y terraplenamiento.

De suelo seleccionado.

Luego de la total limpieza del terreno se procederá a rellenar con suelo seleccionado, procediéndose a compactar el mismo con máquinas y elementos mecánicos, hasta alcanzar un grado de compactación del 90 % como mínimo, según ensayo PROCTOR STANDARD, hasta llegar a los niveles indicados en los planos de planta o que en su reemplazo ordene la Inspección de Obra

El suelo empleado en la construcción de los terraplenes no deberá contener ramas, troncos, matas de hierbas, raíces u otros materiales orgánicos.

- C.B.R mayor o igual a 3.
- Proctor Standard mayor a 95%.-
- Hinchamiento menor o igual a 2,5% (con sobrecarga de 4,5 kg)
- Índice de Plasticidad menor de 20.

La superficie de asiento de los terraplenes de altura no mayor de 2 metros, deberá someterse a compactación especial.

A tal fin, de la capa de suelo de la base de asiento comprendida en los 0,20m de profundidad, se determinará la densidad (A) del suelo natural y la densidad máxima (B) obtenida en el ensayo de compactación. Con estos datos se calculará el porcentaje de compactación natural de esa capa de suelo con respecto a la exigencia de la Sección B.V $(A/B) * 100$.

Los 0,30m, superiores de la base de asiento, deberán ser compactados hasta obtener una densidad (C), superior a la densidad natural determinada. Esa densidad (C), estimada en porcentaje, será igual o mayor que el porcentaje de compactación natural de esa capa de suelo con respecto a la exigencia de la Sección B.V. más un cinco (5) por ciento $(A/B)* 100+5$ (%). Salvo que este valor resulte inferior al obtenido mediante un máximo de siete pasadas por punto, con un equipo y humedad de compactación adecuados al tipo de suelo; se exigirá la densidad así determinada (C) como valor mínimo.

Cuando deba construirse terraplén, cualquiera sea su altura, sobre una ladera o talud de inclinación mayor de 1:3 (vertical: horizontal) las superficies originales deberán ser aradas profundamente o cortadas en forma escalonada para proporcionar superficies de asiento horizontales. Esos escalones deberán efectuarse hasta llegar a un estrato firme. El Contratista deberá adoptar un procedimiento constructivo que asegure la estabilidad del terraplén y será responsable de los deslizamientos que puedan producirse atribuibles a esa causa.

El control de compactación del terraplén, se realizará por capas de 0,20m de espesor, independientemente del espesor constructivo adoptado. En los 0,30m superiores del terraplén, se controlará su densidad por capas de 0,15 m.

Antes de proceder a la construcción de contrapisos o solados, la inspección comprobará el grado de compactación, subrasantes de contrapisos, etc.

En caso de tener que realizarse excavaciones en zonas identificadas por la presencia de napas de agua, la contratista presentara un plan de trabajos sujeto a la aprobación de la Inspección de la Obra, en el que habrá tomado en cuenta los ensayos del suelo correspondiente, debiendo prever como mínimo una red de drenaje que tomará todo el terreno. Dicho sistema estará construido por cañerías principales, cañerías o canaletas secundarias, cámara de achique para reducir sectorialmente el nivel de la napa en las zonas de trabajo. Las cañerías principales confluirán a una cámara de bombeo desde donde se continuará efectuando el achique de la napa.

La contratista deberá prever la cantidad y la potencia de las bombas de achique, incluyendo bombas a nafta para casos eventuales.

La contratista deberá prever el traslado del pozo de bombeo existente según se indica en plano de planta de obra civil y en plano de Instalaciones Sanitarias del Departamento Técnico Complementario.

Replanteo y nivelación.

Replanteo.



El replanteo lo efectuará la empresa y será verificado por el Inspector antes de dar comienzo a los trabajos. La Contratista realizará la medición del perímetro y ángulos a fin de verificar sus medidas. Cualquier diferencia deberá ponerse en conocimiento de la Inspección.

Es indispensable que al ubicar los ejes de muros, de puertas, o de ventanas, etc., haga siempre la Contratista verificaciones de contralor por vías diferentes llamando la atención de la Inspección sobre cualquier discrepancia en los planos.

La escuadría de los locales será prolijamente verificada, comprobando la igualdad de las diagonales de los mismos en los casos que corresponda.

Los ejes de las paredes maestras serán delineados con alambres bien seguros, tendidos con torniquetes, a una altura conveniente sobre el suelo. Esos alambres no serán retirados hasta tanto las paredes alcancen aquella altura.

Cualquier trabajo extraordinario o aún demoliciones de muros, columnas, vigas, etc., o movimientos de marcos de puertas o ventanas, etc., rellenos o excavaciones, etc., que fuere necesario efectuar con motivo de errores cometidos en el replanteo será por cuenta exclusiva de la Contratista, la que no podrá alegar como excusa la circunstancia de que la Inspección no haya estado presente mientras se hicieron los trabajos.

Nivelación.

La Contratista deberá tener en la obra, permanentemente, un nivel con su trípode y mira correspondiente, para la determinación de las cotas necesarias.

Los niveles determinados en los planos son aproximados; la Inspección los ratificará o rectificará según corresponda.

Para fijar un plano de comparación en la determinación de niveles en las construcciones, la Contratista deberá ejecutar, en un lugar poco frecuentado de la obra, un pilar de albañilería de 0,30 x 0,30 metros en cuya parte superior se empotrará un bulón cuya cabeza quede al ras con la mampostería.

Al iniciarse la obra se determinará la cota de la cara superior de dicho bulón, con intervención de la Inspección de Obra. Todos los niveles de la obra deberán referirse a dicha cota. El mencionado pilar debidamente protegido, no podrá demolerse hasta después de concluida la ejecución de todos los pisos de locales, aceras, etc.

Salvo indicación en contrario, el nivel del piso interior mínimo indicado en los planos deberá estar a + 30cm por encima de la más elevada de las siguientes alturas: nivel más alto del cordón de vereda, cota de inundación o punto más alto del predio. Si fueran necesarios rellenos o desmontes, los mismos correrán por cuenta de la contratista y deberán estar previstos en la oferta.

A1- 1.5 Cartel de obra.

Será de características según especificaciones Departamento Técnico Complementario.



A1- 1.6 Tramitaciones, permisos y documentación.

Plan de trabajos

La Empresa Contratista deberá presentar con suficiente anticipación al inicio de la obra Plan de Trabajos Detallado para ser aprobado por la Inspección de Obra, requisito previo para autorizar el comienzo de los trabajos.

El plan de trabajos deberá ser lo más detallado posible, abriendo los rubros que componen el presupuesto tarea por tarea y asignando los tiempos previstos para cada una de ellas.

Se deberán incluir fechas para: relevamientos planialtimétricos, ensayos de suelos, presentación de planos para tramitaciones y documentación ejecutiva.

Se requerirá que este Plan de Trabajos posea condiciones para servir de útil herramienta de trabajo, y no una mera presentación formal.

Podrá graficarse en diagrama de Gantt, y para las tareas que así lo ameriten, se podrán anexar separadamente detalles accesorios.

Una vez aprobado este Plan de Trabajos pasará a formar parte del Contrato, exigiéndose su estricto cumplimiento respecto de los plazos parciales y/o totales que se hayan programado y establecido.

Si la DPA considerara que el Plan de Trabajos elaborado por la Contratista no proporciona un desarrollo confiable para la obra, o si durante el transcurso de los trabajos se evidenciara desajustes que pudieran comprometer el Plazo previsto, se exigirá a la Contratista la inmediata presentación de un Plan de Trabajos elaborado por el método de Camino Crítico (Pert), sin derecho a reclamos de ningún tipo.

Proyecto ejecutivo de obra civil e instalaciones.

Calidad del proyecto ejecutivo:

Se aclara muy especialmente que la DPA a través del Inspector de Obra. Exigirá que los planos, planillas, cálculos y demás documentos que integren el proyecto ejecutivo, posean tanto en su “**elaboración**”, como particularmente en sus “**contenidos**”, **un alto nivel técnico**, acordes con la profesionalidad que las obras y trabajos licitados requieren de la Empresa Contratista.

La documentación gráfica que integra la documentación licitatoria, debe considerarse como “Proyecto”, razón por la cual es obligación de la Contratista la completa elaboración del Proyecto Ejecutivo q costará de documentación técnica tanto de obra civil como de instalaciones, respetando los lineamientos proporcionados en la totalidad de la documentación técnica obrante en la presente licitación y presentándola ante la Inspección de Obra durante la Primer Etapa de Obra en correspondencia con lo estipulado en PCP.

Se deja aclarado que la aprobación del Proyecto Ejecutivo por parte de la Inspección de Obra es a los efectos de verificar que la documentación presentada responda al proyecto licitatorio y permita por su contenido y definición garantizar la correcta ejecución y contralor de los trabajos a ejecutar. Esto no implica la aprobación de los cálculos específicos de estructuras e instalaciones.

En ese sentido no sustituye, ni reemplaza en forma alguna las aprobaciones que la Contratista debiera tramitar ante otros Organismos oficiales. y/o



empresas prestatarias de servicio, en un todo conforme a las normativas vigentes.

Si la Contratista reiteradamente incumpliera los requerimientos de calidad que se estipulan para la realización de la Documentación del Proyecto Ejecutivo y se excediera en un 20 % el plazo estipulado para la entrega de dicha documentación, la DPA presumirá incapacidad técnica de la Empresa y podrá contratar la realización de esta documentación a terceros, con cargo a la Empresa. La demora que esta acción requiera no justificará un pedido de ampliación de Plazo de Obra por parte de la contratista.

Trámite y aprobación de los planos del Proyecto Ejecutivo:

Será obligación de la Contratista, a partir de recibir la notificación sobre la adjudicación de las obras, encarar según corresponda, el relevamiento planialtimétricos del terreno y el ensayo de suelos.

Igualmente deberá encarar con la premura y anticipación requeridas (previendo tiempos de aprobación), la ejecución de los planos del Proyecto Ejecutivo, para cumplir debidamente con las fechas que específicamente queden determinadas en el Plan de Trabajos, atendiendo que no serán computadas en los plazos, las demoras surgidas por la corrección de las observaciones que resultara necesario formular. De cada plano que se ejecute, se harán las presentaciones necesarias, siempre constatadas por “Nota de Presentación”, fechada, ante la Inspección de Obra de la DPA., entregando dos (2) copias para su revisión. Terminado el trámite, una de ellas quedará en poder de la Empresa y la otra quedará para la DPA.

En ambas copias se deberán indicar las observaciones que pudiera merecer la presentación y según su importancia la Inspección de Obra podrá optar entre: solicitar una nueva presentación indicando “Corregir y presentar nuevamente”; aprobar indicando “Aprobado con Correcciones”; o finalmente aprobarlo sin observaciones como: “Plano Aprobado”.

La Contratista no podrá ejecutar ningún trabajo sin la previa constancia por “Nota de Revisión de Planos” en la que se certifique que el plano que se vaya a utilizar posea la conformidad de “Aprobado con Correcciones” (con expresa aclaración y/o descripción de las mismas) o con calificación de “Plano aprobado”.

Los trabajos que se ejecuten sin este requisito previo, podrán ser rechazados y mandados a retirar o demoler por la Inspección sin derecho a reclamación alguna.

De los planos aprobados la Contratista deberá entregar a la Inspección con constancia por “Nota de Pedido”, antes de los cuatro (4) días hábiles siguientes, cuatro (4) copias actualizadas, con indicación de la fecha de aprobación y soporte digitalizado CD, si se tratara de planos en AutoCAD.

La Inspección se expedirá por “Nota de Revisión de Planos”, dejando constancia de las observaciones que pudieran corresponder.

Para las instalaciones que requieran la intervención y/o aprobación de reparticiones oficiales y/o empresas prestatarias de servicios, se exigirá la previa aprobación de los planos, cálculos y/o planillas de cada especialidad, así

como presentación de la constancia de dicho trámite ante la DPA, en forma previa a la iniciación de los correspondientes trabajos.

La etapa de documentación se desarrollará en **TREINTA (30 DÍAS)** con una entrega parcial lo antes posible, de todo lo referente a los planos en escala 1:100 y una entrega final al cumplirse el primer mes de todos los planos de detalle que a continuación se detalla:

El mínimo de planos a presentar será:

Plano de Relevamiento y Plano de Obrador: Cuando fuera solicitado en las Especificaciones Técnicas Particulares, la Contratista realizará el plano de Relevamiento Planialtimétricos del Terreno, atendiendo las disposiciones del presente pliego. En todos los casos que así corresponda o se solicite en el Pliego de Especificaciones Técnicas Particulares (P.E.T.P.), deberá presentar a aprobación de la Inspección un Plano del Obrador con indicación de vallados, accesos, protecciones, casillas, baños químicos u otros, depósitos, áreas de acopio, etc., con especificación de los materiales previstos e indicación de las instalaciones provisorias de agua, iluminación y fuerza motriz, con esquema unifilar y topográfico del tablero de luz de obra si la importancia de estas instalaciones así lo justificara.

Fundaciones: Estudio de suelos, justificación del tipo de fundación adoptada, esquema estructural y memoria de cálculo completa, planos generales de replanteo y de detalle, planillas, especificación del hormigón, del acero o de los materiales que se han de utilizar.

Estructuras: Esquema estructural y memoria de cálculo, planos generales 1:100, de replanteo (1:50) y de detalle, (1:10), planillas de armaduras, cómputo métrico, especificación del hormigón, del acero y/o de los materiales que se han de utilizar, planos de "ingeniería de detalle" para estructuras metálicas, u otras estructuras especiales. En lo referido a las estructuras, en cimentaciones y/o en elevación, la documentación se ha de corresponder integralmente a las prescripciones que estipula el CIRSOC respecto a **documentación técnica inicial**.

Arquitectura y Detalles: Planos Generales de Replanteo (a escala 1:50, plantas de todos los niveles y techos, planos de vistas, cortes, corte-vistas, etc.), planos de detalles y planillas de locales, planos de montajes y de apuntalamientos o andamiajes si fuese necesario o requerido por la Inspección de Obra.

Si por la envergadura de la obra se necesitara de planos de grandes dimensiones, la misma deberá ser sectorizada, y en consecuencia cada plano deberá contener un esquema general en el extremo superior derecho indicando el sector al que corresponde y con ubicación de los Ejes de Replanteo adoptados.

Si correspondiera presentar Plano de Implantación, los Ejes de Replanteo deberán referirse a Línea Municipal y Ejes Medianeros. Según el caso, pueden también utilizarse hechos existentes fijos (como edificios, monumentos, muros, etc.) que puedan servir como referente para ubicación de los Ejes de Replanteo.

El cuerpo del Expediente deberá estar iniciado por el "índice" de la documentación presentada. Con respecto al armado del mismo, los planos de



Proyecto deberán comenzar la presentación en la secuencia en que figuran en la Documentación de Contrato.

Las Carátulas indicarán los datos de la Empresa Contratista y deberá contar con la firma y aclaración del Representante Técnico de la misma.-

Se deberán presentar como mínimo los siguientes planos, con medidas y cotas de nivel verificadas según Relevamiento Planialtimétricos previo y cumpliendo cada uno de ellos con los siguientes requisitos:

1. Planta de implantación:

Se realizarán a esc. 1:100 y con ubicación de mínimo dos ejes de replanteo (principal y auxiliar) y perpendiculares entre sí, indicación de siluetas informativas de lo existente y a construir, etapas, niveles, etc.

2. Plantas de replanteo:

Se realizarán en escala 1:50. Estos planos deberán realizarse tanto para subsuelos, planta baja y pisos altos según corresponda a la obra y claramente acotados y con el criterio que se menciona a continuación:

Como mínimo llevarán “dos Ejes de Replanteo” claramente diferenciados, ortogonales entre sí y con cotas acumuladas referidas a éstos.

La estructura resistente estará acotada a ejes de columnas e identificadas con un grafismo expresando el material.

Los muros estarán acotados a ambos filos e identificados con grafismo según material, ejemplo: tabique de roca de yeso, ladrillos huecos, macizos, bloques de hormigón, etc.

Deberán indicarse las juntas de dilatación de corresponder.

La ubicación de las “carpinterías” será mediante cotas a eje e identificadas según Planilla de Carpinterías.

La ubicación de los “artefactos sanitarios” será mediante cotas a eje.

3. Plantas de arquitectura:

Se realizarán a esc. 1:50 y comprenderán: subsuelos, PB, Pisos Altos y Planta de Techos, según corresponda a la obra y perfectamente acotados. Se indicarán paredes y muros diferenciados según materiales o espesores, incluyendo columnas, tabiques o pilares estructurales, proyecciones de aleros, vigas u otras estructuras, aberturas en general con indicación del modo de abrir, nomenclatura de los locales y carpinterías, acotaciones de locales, paredes, ubicación y filo de aberturas, indicación de cambios de solados, solias, umbrales y alféizares. Niveles de piso terminado, con indicación de los desniveles en corte, etc. Ver **NOTA (1)**. En Techos o Azoteas se aclararán materiales, juntas de dilatación, pendientes, cotas de nivel de cargas, cumbreras, etc., ubicación y medidas de desagües, canaletas, babetas, conductos de ventilación, Tanques de agua, etc.

Se deberán acotar las mesadas, muebles fijos, conductos y cámaras.

Cotas Parciales: Dos ortogonales por local, en lo posible en una sola línea, incluyendo espesores de muro.

Indicación de Niveles de Piso.

Indicación de Cortes.

Proyecciones de cielorrasos y cubiertas, con línea de puntos.

Vacios cruzados con línea llena.

Escaleras y/o Rampas: Sentido y Pendiente, Número de escalones, Pedadas y Alzadas.

**4. Cortes:**

Se ejecutarán a escala 1:50 y se preverán 4 generales y 2 cortes particularizados. Se indicarán cotas de nivel de pisos, antepechos, dinteles, apoyos de estructuras, espesores de entresijos. Cotas de alturas parciales internas y acumuladas referidas al nivel +/- 0.00.

Referencias con las características de los elementos constitutivos (cielorrasos, losas, contrapisos, solados, etc.). Acotaciones e indicación de materiales para techos inclinados (canaletas, babetas, sellados, material de cubiertas, aislaciones, estructuras, etc.)

5. Vistas:

Estas deberán realizarse en escala 1:50 y comprenderán Vistas Principales Exteriores, Vistas Internas, Contrafrentes, etc.:

Debidamente acotadas, con presencia de, terminaciones, detalles ornamentales, buñas, resaltos (si los hubiere), etc.

Cotas de Nivel de pisos referenciados al Nivel \pm 0.00 adoptado.

Cotas de altura acumuladas referidas al Nivel \pm 0.00 adoptado. Ejemplo: cubiertas, cargas, tanques, etc.

Deberán tener referencias de especificaciones técnicas de materiales según Planillas de Locales.

6. Planilla de locales:

Deberán contener todos los materiales y demás datos indicados en la Documentación de Contrato.

7. Detalles de locales sanitarios:

Escala 1:20 o 1:25, planta y cuatro vistas de c/u, debidamente acotados, con indicación de los despieces de solados y revestimientos, con ubicación acotada de cajas de electricidad, artefactos, griferías, accesorios, rejillas de piso, etc.

8. Detalles constructivos:

A escala 1:10 o 1:5, para proporcionar una completa descripción constructiva de los distintos elementos componentes del proyecto, y de todos aquellos que particularmente requiriera la I.O., según su criterio. (Según la obra de que se trate, se requerirán Detalles de Fundaciones, Capas Aisladoras, Escalones, Umbrales, Antepechos, Dinteles, Encadenados, Entresijos, Balcones, Azoteas, Aislaciones térmicas, acústicas e hidrófugas, Techos especiales, canaletas, babetas, etc., además de los necesarios para determinadas instalaciones como ser: Bases de Máquinas, Sumideros, Cámaras, Interceptores, Tanques, Gabinetes de medidores, Conductos de humos, Depósitos de Gases, Ventilaciones, etc.)

NOTA (1): Para la correcta definición de los Niveles de Piso Terminado en el Replanteo de las Plantas Bajas, el Contratista deberá elaborar y adjuntar un Plano de Niveles donde consten los niveles de Cordones de Vereda hacia donde acudan los desagües pluviales, el proyecto particular de los mismos desde las áreas más alejadas, con dimensiones y pendientes de canales o cunetas, diámetros y acotaciones del intradós de cañerías, cotas de Bocas de Desagüe proyectadas, las cotas y pendientes previstas para pisos exteriores e interiores, cotas de terreno absorbente, etc. Para el proyecto y elaboración de los Planos de Detalle de las Capas Aisladoras y Fundaciones deberá contarse igualmente con este Plano de Niveles aprobado.



Carpinterías en general de Aluminio, Metálicas, de Madera y Muebles:

Planos y/o Planillas de carpinterías a escala 1:20 (indicando planta y elevación, corte, tipo, dimensiones, cantidad, modo de abrir, materiales, espesores, descripción de tipos y planos de taller, incluyendo los detalles constructivos a escala 1:1, con indicación de los encuentros entre sus distintas partes constitutivas y los modos de unirse en todos sus contornos, con otros elementos y/o materiales donde deban emplazarse, debiendo señalarse además el modo de medirlas.

Instalaciones sanitarias e instalación de servicio contra incendio:

Planos generales, memoria de cálculo, planos de replanteo y de detalle, planillas, etc. Toda esta documentación deberá adecuarse a las normas que al respecto fijen los entes respectivos.

Instalación Eléctrica, iluminación, fuerza motriz, cableado estructurado:

Planos generales, memoria de cálculo, planos de replanteo y de detalle, planillas, esquemas topográfico y unifilar de tableros, etc. Toda esta documentación deberá adecuarse a las normas que al respecto fijen los entes respectivos.

Instalaciones termomecánicas, calefacción / refrigeración: Balance térmico, fundamentación de la propuesta, planos generales, memoria de cálculo, planos de replanteo y de detalle, planillas, esquemas topográfico y unifilar de tableros, etc.; toda esta documentación deberá adecuarse a las normas que al respecto fijen los entes respectivos.

Planos consolidado de cruce de instalaciones sobre cielorrasos, Planta y cortes 1:100 detalles en escala a establecer por la Inspección de Obra (I.O.).

NOTA:

Este listado es sólo indicativo y podrá ser modificado y/o ampliado por la Inspección de Obra a su solo juicio a los efectos de hacer enteramente comprensible el proyecto y optimizar el proceso de construcción de la obra.

Carátulas:

Las carátulas para planos se basarán en el tamaño de hoja A4, para su doblado (210 x 297 mm). Se ajustarán a los siguientes requerimientos:

En el ángulo inferior derecho del plano, se ubicará el rótulo de la Empresa Contratista con una medida no superior a los 175mm x 120mm. Contendrá:

Nombre de la Empresa - Dirección y teléfonos – Mail. - Tel. Obr. (Teléfono del obrador)

Designación del Plano --Nivel --Descripción -- Detalle -- etc.

Escalas - Numero de Plano (Con Sigla y Nº; fuentes de 25 mm de altura).

Fecha-Dibujante-Visado (del Profesional responsable de la Empresa)-Archivo Nº...

En el ángulo inferior izquierdo del rótulo se dejará un cuadro de 47 x 17 mm para uso de la DPA.

Sobre el Rótulo se ubicará un Cuadro Descriptivo, de 175 x 22 mm en el cual se incluirán los siguientes datos:

Tipo de Obra: (Obra Nueva, Ampliación, etc.).

Licitación Nº: - Expediente Nº: - Nº de Obra: ... –

Nombre ej: Hospital xxxxxx - Dirección:



Finalmente se ubicará el cuadro para Control de Revisiones del plano: Se indicará N° de Revisión, fecha, Objeto o Detalle, fechas de presentación y aprobación.

En el plano se emplearán “nubes”, destacando los cambios y /o actualizaciones.

Los planos serán dibujados de acuerdo con las normas IRAM respetando en su generalidad, las siguientes escalas:

Planos de implantación generales: 1:100 - Planos de replanteo: 1:50 - Planos de detalles: 1:20 / 1:10 / 1:5 / 1:1

Planillas de carpinterías: Esc: 1:25, detalles Esc: 1:1

Planos y cálculos de todas las instalaciones Esc: 1:100, diagramas y detalles en escala a establecer por I.O. según se solicita para cada instalación.

La Contratista deberá realizar sus propios relevamientos y mediciones, trasladando esos datos a la documentación de manera de poder para elaborar los ajustes que sean necesarios.

Deberán realizar además, las memorias de cálculo y descriptivas correspondientes a estructura y a las distintas instalaciones de acuerdo a lo solicitado en cada uno de los rubros del presente Pliego. Asimismo, y sin perjuicio de lo anteriormente mencionado, antes o durante la obra deberá presentar todos aquellos planos que sin estar mencionados expresamente en este pliego, surjan como necesidad técnica a juicio de la Inspección de Obra. Cualquier dificultad originada por circunstancias que se presenten en obra o divergencias en la interpretación de la documentación técnica, será resuelta por la Inspección de Obra en la forma que más convenga a su solo juicio.

Será por cuenta de la Contratista la preparación del total de Planos, Planillas, y documentos escritos que la obra requiera. Los Planos serán ejecutados en AutoCAD 2004 o superior, cumplimentando los contenidos, tamaños, carátulas, etc. reglamentados en cada caso o lo solicitado en los Pliegos.

Se entregarán Originales y Copias en los soportes y cantidades que cada tramitación requiera y ante la Dirección Provincial de Arquitectura (D.P.A.) se entregarán dos copias en papel y una en soporte magnético con todos los planos en AutoCAD y en PDF.

Deberán ir firmados por el Profesional o Instalador matriculado que represente a la Contratista, según lo exija cada Repartición o Empresa Prestataria de Servicios.

Planos y documentación para tramitaciones.

Planos de Edificación (Municipales):

La confección de los Planos de Edificación, la presentación y gestión de todos los trámites, que en cumplimiento del artículo 2.1.2.7. Del Código de la Edificación sean solicitados, estarán a cargo de la Contratista previa presentación para su visado por la DPA.

A tales efectos el contratista presentará a esta repartición todos los planos que confeccionare debidamente firmados, según las exigencias del Código de Edificación.

(CE). Una vez realizado el visado del Comitente, la Contratista realizará las presentaciones que correspondieran ante los organismos competentes.

Planos para solicitud de servicios:



La empresa deberá presentar y tramitar ante las empresas proveedoras de servicios los planos que a tal efecto confeccione, debidamente firmados como responsable de las instalaciones.

Planos conforme a obra.

La Contratista deberá confeccionar anticipadamente y deberá entregar a la DPA al momento de solicitar la Recepción Provisoria de la obra, los “**Planos conforme a Obra**”, en un todo de acuerdo con lo realmente ejecutado, debidamente firmados por la Contratista, su Representante Técnico y/o matriculados responsables en las diferentes especialidades que hubiere designado, cumplimentando las reglamentaciones vigentes y las reparticiones oficiales y/o prestatarias de servicios intervinientes, con los respectivos Certificados Finales.

Se exigirá un original en poliéster o el material que cada repartición exija y tres copias heliográficas, los que serán firmados por el representante técnico de la Contratista.

Además se deberán entregar los mismos planos en soporte magnético en versión AutoCAD 2007 o posteriores y en PDF memorias y relevamientos fotográficos.

Esta documentación estará compuesta de los siguientes elementos gráficos y escritos:

Planos de Edificación (Municipales): Original en poliéster o en el material que la repartición exija y tres copias. Contendrán Plantas, Cortes, Vistas, Planillas de Iluminación y Ventilación, Estructura, etc., los que deberán ser firmados por el Representante Técnico de la Contratista.

Instalación Eléctrica, iluminación, fuerza motriz, cableado estructurado: Planos Generales, Esquemas Topográficos y Unifilar de Tableros, Planillas, Memoria de Cálculo, Planillas, etc.- Toda esta documentación deberá adecuarse a las normas que al respecto fijen los entes y empresas prestatarias del servicio.

Instalación Termomecánica, Calefacción / Refrigeración: balance térmico, planos generales y de detalle, planillas, esquemas de tableros; toda esta documentación deberá adecuarse a las normas que al respecto fijen las reparticiones y entes respectivos.

Instalaciones Sanitarias e Instalación de Servicio contra Incendio:

Planos Generales, Memoria de Cálculo, Planos Generales y de Detalle; toda esta documentación deberá adecuarse a las normas que al respecto determinen los entes respectivos y/o empresas prestatarias del servicio.

Arquitectura (Proyecto Ejecutivo): Planos generales y de Replanteo (plantas, vistas principales exteriores, vistas internas, cortes, cortes-vistas, etc.), Planos de Detalles y Planillas de Locales, con los cambios o correcciones que pudieran haberse realizado con posterioridad a la aprobación de los planos aptos para construir.

Fundaciones: Estudio de Suelos, Esquema Estructural y Memoria de Cálculo, Planos Generales y de Detalle, Planillas, especificación del hormigón, del acero



o de los materiales utilizados, resultados de ensayos y pruebas efectuadas si las hubiera, etc., firmadas por los profesionales responsables.

Estructuras: Esquema Estructural y Memoria de Cálculo, Planos Generales y de Detalle, Planillas de Armaduras, cómputo métrico, especificación del hormigón, del acero y/o de los materiales utilizados, resultados de los ensayos y pruebas que pudieran haberse efectuado, etc., firmadas según lo exigido. En lo referido a las Estructuras, sea en Cimentaciones y/o en Elevación, la documentación se ha de corresponder íntegramente a las prescripciones que al respecto estipula el CIRSOC acerca de “**documentación técnica final**”.

Carpintería metálica / madera: Planilla de Carpintería (indicando tipo, dimensión, cantidad, herrajes, etc.) y Planos de Detalles.

Estudio de suelo:

Previo al cálculo de estructuras, la Contratista deberá realizar un Estudio de Suelos en al menos 3 perforaciones de 6 metros de profundidad, ejecutado por profesionales de reconocida trayectoria, a fin de obtener los valores de tensión del terreno para realizar el dimensionamiento estructural correspondiente, así como también la presencia o no de agua.

Dicho estudio incluirá los trabajos necesarios de campaña, ensayos de laboratorio, estudio e interpretación de los datos obtenidos y producción de un informe final relacionado a las características del suelo, nivel de napas, cota de fundación definitiva y al tipo de estructura de fundación adecuado para el lugar de emplazamiento de la obra.

Si la resistencia hallada en algún punto del área de trabajo fuera insuficiente, la Contratista someterá a la aprobación de la Inspección de Obra el procedimiento a seguir en las cimentaciones. Si el terreno no resultare de igual resistencia en toda su superficie, se lo consolidará en todas aquellas que soporten cargas menores a las requeridas, ampliando en éstas las obras de fundación. En ningún caso las cargas que soporte el terreno serán superiores a las tensiones admisibles.

La Inspección de Obra podrá exigir a la Contratista las disposiciones para que se efectúen las pruebas de resistencia correspondientes a las bases en aquellos puntos que considere necesarios y una densificación del estudio de suelos en caso de que se verifiquen anomalías. Los gastos que demandaren estos ensayos serán soportados por la Contratista sin que de derecho a adicional alguno.

A1- 1.7 Plan de Gestión Ambiental y Social. Contenidos mínimos requeridos.

Las presentes Especificaciones Técnicas Ambientales y Sociales (ETAS) establecen las obligaciones del Contratista en materia ambiental y social. El propósito básico de un Plan de Gestión Ambiental y Social (PGAS) es definir los programas necesarios para gestionar los riesgos ambientales y sociales asociados con la obra/el proyecto sujeto al PGAS.

Debe ser un documento autocontenido que describa (i) la obra/el proyecto, (ii) las implicancias ambientales, sociales y de salud, seguridad e higiene del personal asociado y de los vecinos del área a intervenir, con el fin de evitar, minimizar, mitigar y/o compensar los impactos negativos, conforme a la jerarquía



de mitigación, y aprovechar al máximo los recursos para generar impactos positivos y cumplimentar con la normativa vigente en la materia.

El Ministerio de Infraestructura y Servicios Públicos (MIYSP) a través de la Dirección Provincial de Arquitectura (DPA) ha desarrollado la Ficha de Evaluación Socio Ambiental de Proyectos (FES) [https://www.gba.gob.ar/hacienda_y_finanzas/consulta pública](https://www.gba.gob.ar/hacienda_y_finanzas/consulta_publica), mediante la cual se identificaron los principales impactos ambientales y/o sociales del presente proyecto.

Teniendo como base la citada FES, como así también los lineamientos y programas de obligatorio cumplimiento desarrollados en las presentes ETAS, el Contratista deberá elaborar el Plan de Gestión Ambiental y Social (PGAS) del Proyecto.

Las ETAS determinan el personal clave con el que deberá contar el Contratista, los permisos ambientales que podría necesitar, el Plan de Gestión Ambiental y Social (PGAS) que deberá ejecutar y dar seguimiento, y los informes ambientales y sociales que deberá presentar.

Asimismo, el contratista asumirá la responsabilidad sobre los requerimientos ambientales y sociales, incluyendo higiene y seguridad y riesgos del trabajo, debiendo contemplar dentro del personal esencial requerido con profesionales habilitados para tales fines.

El oferente deberá presentar en su oferta el Currículum Vitae y la respectiva matrícula profesional de los profesionales que asumirán los roles de Responsable Ambiental y Social (RAS) y de Responsable en Higiene y Seguridad.

Los perfiles profesionales requeridos podrán ser cubiertos por un solo especialista que abarque ambas especialidades y requisito de matriculación, siempre y cuando el oferente asuma que se cumplimentarán las tareas inherentes a ambos.

El Contratista deberá presentar el PGAS de nivel constructivo junto con el Plan de trabajo para su aprobación por parte del MlySP antes del inicio de la obra, en el cual se incluirán los lineamientos y procedimientos ambientales que desarrollará el contratista con el objeto de dar cumplimiento a las leyes ambientales nacionales, provinciales y municipales, y al Pliego de Bases y Condiciones en sus capítulos concernientes a los aspectos sociales y ambientales, a la Ficha Ambiental, al Índice Orientativo de los planes establecidos en el MGAS de la operación (https://www.gba.gob.ar/hacienda_y_finanzas/organismos_multilaterales_y_financiamiento_bilateral/prestamos_activos/bid_0) y a las políticas de Salvaguardas del Banco Interamericano de Desarrollo (BID). Se considerará como el estándar mínimo a cumplir por el personal de la empresa, subcontratistas y proveedores de servicios de la obra.

Este PGAS de nivel constructivo deberá cumplimentar la totalidad de los requerimientos establecidos en las presentes ETAS y por las normas y legislación vigentes al momento de la ejecución de las obras.

Responsable Ambiental y Social



El Responsable Ambiental y Social será un profesional responsable y habilitado, con título universitario de Ingeniero Ambiental, Licenciado en Cs Ambientales, Biólogo o carrera a fin. Deberá poseer amplios y probados conocimientos en gestión ambiental y social de obras, y contar con experiencia específica mínima y comprobable de 5 años en el desempeño de puestos similares.

El Contratista contratará a dicho profesional para desempeñarse como Responsable Ambiental y Social (RAS) de la obra, quien tendrá a su cargo el cumplimiento de los requerimientos ambientales y sociales durante la totalidad de las etapas de la obra. Asimismo, deberá contar con matrícula habilitante expedida por los registros profesionales pertinentes, conforme los requerimientos del distrito de la Provincia de Buenos Aires.

El RAS, tendrá a su cargo el acatamiento y cumplimiento de los requerimientos ambientales y sociales durante la totalidad de las etapas de la obra, será el responsable de la ejecución y seguimiento del PGAS de la obra, y será el representante del Contratista en relación con la Inspección Ambiental y Social designada por el Comitente.

A su vez, efectuará las presentaciones requeridas por los marcos normativos y reglamentarios vigentes, ante las autoridades Nacionales, Provinciales y/o Municipales, según corresponda, y será el responsable de su cumplimiento durante todo el desarrollo de la obra.

El RAS actuará como interlocutor en todos los aspectos ambientales entre la empresa contratista, las autoridades municipales, provinciales y nacionales competentes y las comunidades locales. Estará también a disposición para recibir visitas de supervisión y responder a sus requerimientos de información.

A lo largo de la obra el Contratista podrá reemplazar el RAS por otro profesional que posea iguales o mejores antecedentes que el reemplazado. Para ello deberá presentar el currículum y las constancias de los principales antecedentes del nuevo RAS a los efectos de su aprobación por la Inspección de obra. No podrá desempeñar sus tareas sin la aprobación de la inspección del contratante y el reemplazante deberá cumplir en un todo con los requisitos estipulados en el presente documento.

Responsable de Higiene y Seguridad.

El Contratista designará un profesional para monitorear los asuntos de Seguridad e Higiene, conforme los requerimientos del pliego de condiciones legales particulares de la presente obra, que posea matrícula habilitante para el ejercicio de sus funciones en la Provincia de Buenos Aires.

A su vez, deberá poseer amplios y probados conocimientos sobre higiene y seguridad en el trabajo, y experiencia mínima de 5 años en puestos similares en obras.

El Responsable de Higiene y Seguridad efectuará las presentaciones pertinentes a su área y solicitará los permisos correspondientes, ante las



autoridades nacionales, provinciales, y/o municipales, según corresponda y será el responsable de su cumplimiento durante el desarrollo de la obra.

El Contratista mantendrá durante todo el transcurso de la obra un técnico en Seguridad e Higiene en la misma, quien deberá permanecer jornada completa y deberá trabajar en conjunto con el RAS.

Asimismo, deberá cumplimentar con todas las exigencias de la legislación vigente en materia de Higiene y Seguridad en el trabajo, y se responsabilizará por todos los accidentes de trabajo que ocurran con motivo de las obligaciones que surjan de esta contratación.

El contratista deberá Cumplir con la Ley de Seguridad e Higiene en el Trabajo Ley N° 19587 y sus Decretos Reglamentarios N°351/79 y 1338/96, la Ley N° 24557 de Riesgos del Trabajo, el decreto 911/96.

Serán obligaciones cumplimentar con las condiciones básicas de Higiene y Seguridad establecidas en la Resolución N°231/96.

- Presentar contrato vigente con ART (Aseguradora de Riesgos del Trabajo)
- Presentar póliza de seguros de vehículos y equipos afectados a obra.
- Presentar constancia de comunicación fehaciente a la ART del inicio de las tareas.
- Presentar copia del programa de seguridad presentado por la empresa y aprobado por la ART. Según lo dispuesto por Resolución n° 51/97.
- Elaborar el legajo técnico de obra, y actualizar los registros, informes de investigación y estadísticas en relación con accidentes de trabajo, uso de elementos de protección personal, incendios, contingencias de derrames, capacitaciones a operarios y entrega de elementos de protección personal.
- Capacitación en temas de higiene y seguridad.
- Supervisión de obra y detección de desvíos.
- Implementación del Programa de Seguridad y Salud Ocupacional del PGAS.
- Implementación del Programa de Prevención de Enfermedades Infecciosas en el Ámbito Laboral – en el marco del COVID-19- y procurar llevar a cabo la implementación de los protocolos establecidos por el ministerio de salud.
- Verificación del correcto funcionamiento de baños, vestuarios, zonas de descanso, zonas de comida y bebederos en obra.

Será obligación del Profesional Responsable de Higiene y Seguridad dejar asentado en el libro de notas de pedido de la contratista, durante la ejecución de la obra, los aspectos más importantes y relevantes relacionados con el tema a su cargo a los fines de remitir a conocimiento del inspector.

En caso de licencia, impedimento o ausencia en el ejercicio de sus tareas, el Contratista tendrá la obligación de designar a alguien de similares características en su reemplazo mientras dure la licencia o ausencia.

Permisos Ambientales



El Contratista deberá gestionar y obtener los permisos ambientales y operacionales de utilización, aprovechamiento o afectación de recursos, requeridos para las diferentes acciones de la obra.

Entre los permisos que podría necesitar obtener se mencionan los siguientes (lista no taxativa):

- Permisos de ocupación de la vía pública
- Permiso para realizar excavaciones y reparación y/o pavimento de calles y veredas, con la correspondiente autorización para cortar el tránsito (parcial o totalmente) cuando la obra así lo amerite.
- Permisos de construcción
- Permiso de disposición de efluentes.
- Permiso de captación de agua.
- Permiso de transporte de materiales y residuos peligrosos.
- Autorización para retiro de árboles. Permiso de disposición de materiales de destronques, podas, desmalezamientos y excavaciones.
- Disposición de residuos sólidos comunes. •
- Autorización de la instalación del obrador.

El Contratista debe acatar todas las estipulaciones y debe cumplir con todos los requisitos para cada permiso procesado, sujetando la ejecución de las obras a las resoluciones y dictámenes que emitan las autoridades competentes.

Plan de Gestión Ambiental y Social Para Fase Constructiva

A continuación, se detallan los programas mínimos que conformarán el PGAS base al que el Contratista deberá adicionar otros que resulten necesarios de acuerdo al ajuste al Proyecto Ejecutivo de la obra.

Programa	
1	Monitoreo y Control de Cumplimiento de Medidas de Mitigación
2	Instalación de Obras, Montaje del Obrador y Desmovilización
3	Manejo de Flora y Áreas Verdes
4	Gestión de Efluentes
5	Gestión de Residuos Urbanos y Especiales
6	Control de Plagas y Vectores
7	Seguridad y Salud Ocupacional
8	Capacitación Socioambiental al Personal de Obra
9	Plan de Contingencias
10	Información y Participación Comunitaria
11	Plan de Manejo de Patrimonio Cultural y Procedimientos para el Manejo de los Descubrimientos Fortuitos
12	Prevención de Enfermedades Infecciosas en el Ámbito Laboral (con foco en COVID-19)

El monitoreo y cumplimiento de los mismos tiene indicada su periodicidad en el resumen de cada programa. Los lineamientos y contenidos de estos programas se presentan a continuación.



PLAN DE GESTIÓN AMBIENTAL Y SOCIAL											
Programa 1: Monitoreo y Control de Cumplimiento de Medidas de Mitigación											
Efectos socioambientales que se desea prevenir o corregir:				Desvíos en implementación de las medidas de mitigación.							
Medidas de Gestión											
Para la supervisión del cumplimiento de las medidas de mitigación identificadas, la Contratista planificará y mantendrá actualizado un “tablero de control”, que servirá para la supervisión de la ejecución de todas y cada una de las Medidas de Mitigación previstas para la Etapa Constructiva. En él se indicarán, como mínimo:											
<ul style="list-style-type: none"> acciones a implementar recursos materiales necesarios personal responsable hitos temporales indicadores de cumplimiento con sus metas y frecuencia de monitoreos para las medidas de mitigación definidas. 											
Monitoreo y cumplimiento											
Indicadores											
Número de No Conformidades de ESHS identificadas en el mes mediante inspecciones, visitas, observaciones y otros mecanismos empleados											
Número de No Conformidades de ESHS cerradas en tiempo definido según Plan de acción definido											
Número de inspecciones de ESHS realizadas al mes											
Monitoreo											
Si durante la ejecución de los proyectos se identificaran incumplimientos con salvaguardias socioambientales, la Inspección de Obra definirá, junto con la contratista y demás autoridades involucradas, un Plan de acción para su corrección. Dicho plan deberá contener al menos: descripción del incumplimiento encontrado, acción para corregir, responsable, fecha de realización, indicador de cumplimiento y recursos necesarios (ver tabla modelo).											
Plan de Acción Correctivo											
Incumplimiento		Acción		Responsable		Fecha		Indicador de Cumplimiento		Recursos	
Etapas del Proyecto en que se aplica:	Preparación		x		Costo estimado	<i>A ser indicado por el contratista en su oferta</i>		Efectividad esperada		<i>Alta</i>	
	Construcción		X								
	Abandono		X								
Indicadores de éxito						% de cumplimiento de medidas de mitigación					
Responsable de la Implementación de la Medida						Director de Obra- Contratista					
Periodicidad de Fiscalización del grado de Cumplimiento y Efectividad de la Medida						Trimestral					
Responsable de la Fiscalización						Inspección de Obra					

**Programa 2: Instalación de Obras, Montaje del Obrador y Desmovilización****Efectos socioambientales que se desea prevenir o corregir:**

Minimizar los impactos ambientales de la instalación del obrador y movilización de obra.

Medidas de Gestión

No se anticipa que las obras de remodelación requieran de un obrador. En el caso de las obras nuevas, se deberá elegir la ubicación del obrador en función de minimizar los disturbios a los usos establecidos del área. El obrador deberá contar con:

Iluminación

Baños químicos para el personal de obra

Depósito de materiales

Acopio de áridos

Seguridad / Acceso controlado

Luz y agua de obra

Carteles de obra

Sector de acopio de residuos

Señalización manual de ingreso / egreso de equipos pesados / camiones

Centro o botiquín (según aplique) para primeros auxilios

Se recomienda para su instalación seguir criterios constructivos y reglas del buen arte, a fin de que todas las actividades se ejecuten con la menor afectación posible al medio circundante. Entre las recomendaciones particulares relativas al montaje y operación del obrador se definen:

El ingreso y egreso de equipos y materiales deberá hacerse por calle pública (no circular sobre predios baldíos).

Se solicitarán en tiempo y forma las autorizaciones para las conexiones de obra de los servicios públicos necesarios para la ejecución de las obras, a las empresas prestatarias correspondientes.

Los obradores deberán tener disponible los números telefónicos de los organismos e instituciones que correspondan, para hacer frente a emergencias (bomberos, hospitales, seguridad, etc.).

Se deberá contar con un sistema contra incendio adecuado a los elementos constructivos de los obradores y a los materiales almacenados. Se deberá capacitar al personal en el uso de estos elementos y en la práctica de primeros auxilios.

Deberá preverse la instalación de baños químicos para el personal de obra, con prestación y mantenimiento por empresa habilitada.

La gestión de efluentes líquidos ya sea cloacales generados en la obra, pluviales con eventual arrastre de contaminantes, u otros que pudieran generarse en la operación de obradores y etapa constructiva de la obra, deberá cumplimentar los lineamientos indicados en el PGAS.

La gestión de residuos sólidos (domiciliarios, especiales, residuos susceptibles de reutilización / recupero) se efectuará según se indica en los programas correspondientes del PGAS.

Se deberá señalar correctamente el obrador y la entrada y salida de vehículos pesados.

El predio del obrador deberá contar con personal de vigilancia en su portón de acceso a fin de impedir el ingreso de terceros y animales.

Al finalizar las tareas de construcción, deberán retirarse todos los restos de materiales del sector ocupado por el obrador, de manera de garantizar la seguridad de los habitantes del barrio.

Agua: El agua potable para consumo del personal de obra será provista por una empresa distribuidora de agua en bidones. El agua requerida durante la ejecución de las obras de infraestructura será provista por camiones cisterna. El agua será utilizada en tareas de compactación, para riego y humidificación del suelo a compactar, y para la elaboración de los hormigones correspondientes a las obras de servicios y mezclas para revoques.

Energía: La energía eléctrica será provista a través de medidores de obra, que estarán ubicados en el obrador.

Materias primas: Las materias primas como: ladrillos, cemento, maderas, hierro para la construcción, impermeabilizantes, aditivos, alambre, clavos, etc., serán provistos de preferencia por comercios e industrias locales.

Desmovilización



Concluidos los trabajos, el predio donde se encontraba el obrador será devuelto con todas las mejoras necesarias realizadas para devolver el predio en condiciones similares o mejores a las iniciales.

Se considerará el retiro de la totalidad de las instalaciones fijas o móviles y el retiro y correcta disposición de todo residuo sobrante de insumos o tareas. Se realizará el estudio de pasivos ambientales y se remediarán aquellos detectados. Se recogerán todos los desperdicios y materiales sólidos y trasladarán a lugares aprobados por la supervisión ambiental y social.

Se restituirá en lo posible, en los espacios verdes residuales, la vegetación removida (especialmente cuando se trate de especies nativas) utilizando en lo posible ejemplares de las mismas especies (u otras nativas).

Los caminos existentes que hayan sido utilizados para acceder a áreas de obra y a obrador serán restaurados. Se reconstruirá toda la infraestructura privada que hubiera resultado afectada durante las acciones de obra (alambrados, postes, senderos, etc.).

Monitoreo y cumplimiento

Indicadores

Número de frentes de obras y obradores que cuentan con las medidas de gestión aplicables implementadas / número de frentes de obras y obradores existentes.

Etapas del Proyecto en que se aplica:	Preparación	X	Costo estimado	<i>A ser indicado por el contratista en su oferta</i>	Efectividad esperada	<i>Alta</i>
	Construcción					
	Abandono	X				
Indicadores de éxito			Número de frentes de obras y obradores que cuentan con las medidas de gestión aplicables implementadas / número de frentes de obras y obradores existentes.			
Responsable de la Implementación de la Medida			<i>Director de Obra</i>			
Periodicidad de Fiscalización del grado de Cumplimiento y Efectividad de la Medida			Mensual			
Responsable de la Fiscalización			<i>Inspección de Obra</i>			

PLAN DE GESTIÓN AMBIENTAL Y SOCIAL

Programa 3: Manejo de Flora y Áreas Verdes

Efectos socioambientales que se desea prevenir o corregir: Impactos en cobertura vegetal, arbustiva, arbórea

Medidas de Gestión

Si como parte de las obras nuevas fuera necesario el traslado o remoción de árboles, o se afectara la cobertura vegetal del terreno, se seguirán los lineamientos de este Programa. En cumplimiento con la directiva B.9 del BID sobre hábitats naturales, no se admitirá la siembra o uso alguno de especies invasoras. En los casos en que los establecimientos de salud a construir o mejorar se ubiquen en las proximidades a un hábitat natural, el Programa de Gestión de Residuos Urbanos y Especiales del PGAS deberá contener lineamientos específicos para disposición de residuos y sedimentos de manera de garantizar que no se afecten estas áreas.

Planeación de actividades

El Contratista encargado de la actividad de eliminación de árboles deberá señalar e identificar tanto en los planos como en campo los individuos que se deberán eliminar definitivamente por las actividades constructivas y por su estado fitosanitario y que por conveniencia con el proyecto sería mejor realizar su eliminación en la etapa constructiva. En caso de que exista la información, tomar en consideración lo que establezca el pliego de obra en relación a especies que es posible talar y cuáles no y lineamientos a tomar en consideración para hacerlo.

Se hará lo mismo con las especies arbustivas y zonas verdes existentes, para dejar un claro registro de éstas y permitir la socialización con la comunidad. Debe convenirse al inicio de la obra como se compensarán los individuos o zonas verdes eliminadas, así como la localización de las



zonas donde se realizarán las siembras o traslados, caso que por el diseño de la obra no se puedan realizar en el lugar original.

Labores de Tala y Remoción

Las labores de tala se desarrollarán en el mismo sentido de avance de la construcción e individualmente para cada uno de los elementos arbóreos y arbustivos seleccionados para eliminación ya sea por interferencia con la obra, árboles con sistema radicular muy superficial, que implique afectación potencial para pavimentos, andenes y otro tipo de estructuras, y árboles o arbustos cuya tala haya sido aprobada por la autoridad ambiental. Sin embargo, los árboles seleccionados para tala según este criterio deben ser aprobados por la autoridad ambiental o municipal competente.

La eliminación de individuos se realizará previo al comienzo de obras de tal modo que los sectores a construir se encuentren desprovistos de árboles que interfieran con las actividades constructivas en el momento de inicio de obra.

Para árboles altos deben seguirse protocolos de seguridad industrial adecuados, y el uso de dotación pertinente. De igual forma el proceso de corte debe evitar la caída de cuerpos pesados a las zonas de trabajo o circulación vial o peatonal.

El material resultante se apilará en forma ordenada sobre el sitio de la actividad para luego ser movilizado al sitio de disposición temporal.

El material resultante que pueda ser utilizado en la obra para señales, formaletas de madera, entibados, tablas, tableros, codales, puntales en madera, barreras para delimitación de obras, andamios, postes, mangos de herramientas, vigas, pilotes, cajas de herramientas deberá encontrarse en perfectas condiciones, libre de defectos y se adaptará al uso requerido; para ello se dimensionarán las trozas obtenidas del fuste de entre 1 a 3 m de largo, se cortarán y almacenarán en sitio con baja humedad y buena aireación para favorecer su secado y un tratamiento superficial de inmunización (con aceite residual quemado o productos comerciales), mientras que el material maderable no utilizable se picará y llevará al sitio destinado para su disposición final junto con los residuos del desrame, descope y desraizado. Este sitio de disposición final deberá contar con la respectiva autorización de la entidad competente. El transporte se realizará en vehículos provistos de carpas o lonas de plástico para evitar el esparcimiento en la movilización del material.

Reubicación y Compensación

La reubicación mediante la práctica del bloqueo se ejecutará en aquellos individuos que se puedan conservar y que han de ser removidos por las actividades constructivas del proyecto. Considerando la necesidad de remoción de individuos con base en los diseños, se realizará para el tramo en cuestión el bloqueo de los individuos.

La Contratista deberá **compensar cada tala que no pueda ser bloqueada plantando tres ejemplares**, los cuales deberán ser de la misma especie u otra adecuada para la zona. En caso de realizarse trabajos de paisajismo en los nuevos centros, estas plantaciones se realizarán con especies nativas de viveros. Las plantas para seleccionar serán autóctonas, sin espinas, sin frutos peligrosos, según la zona climática. Se tendrá en consideración la ubicación para proteger del asoleamiento excesivo y permitir el paso de luz.

Se prohíbe la siembra de especies invasoras. La compensación debe realizarse al inicio de la obra, con el mantenimiento a cargo de la contratista por la duración de la obra.

El número de ejemplares sembrado por la contratista se cuantifica al cuarto mes posterior a la siembra, contando los ejemplares sobrevivientes a la siembra y descontando los ejemplares bloqueados sobrevivientes al cuarto mes posterior a su traslado.

Monitoreo y cumplimiento

Indicadores

Número de árboles eliminados

Número de árboles sobrevivientes al traslado después del cuarto mes / número de árboles trasladados.

Número de árboles sobrevivientes de siembras después del cuarto mes / número de árboles sembrados

Etapas del Proyecto en que se aplica:	Preparación	X	Costo estimado	<i>A ser indicado por el contratista en su oferta</i>	Efectividad esperada	<i>Alta</i>
	Construcción	X				
	Abandono					
Indicadores de éxito			<i>Número de árboles compensados / Número de árboles eliminados</i>			
Responsable de la Implementación de la Medida			<i>Director de Obra</i>			



Periodicidad de Fiscalización del grado de Cumplimiento y Efectividad de la Medida	<i>Mensual</i>
Responsable de la Fiscalización	<i>Inspección de Obra</i>

PLAN DE GESTIÓN AMBIENTAL Y SOCIAL**Programa 4: Gestión de Efluentes**

Efectos socioambientales que se desea prevenir o corregir:	Contaminación por inadecuada gestión de los efluentes generados por las actividades de obra.
---	--

Medidas de Gestión

Se deberán gestionar adecuadamente los efluentes líquidos generados en el obrador mediante la instalación de sistemas de captación y tratamiento, cumplimentando los límites permisibles de la normativa local.

Se deberá diseñar un sistema de drenaje en el sitio de obra y obrador que permita una evacuación controlada de las aguas de lluvia, minimizando de esta forma el arrastre de materiales y pérdidas que lleguen al suelo hacia los colectores pluviales.

Asimismo, el sistema de drenaje de obra deberá considerar la necesidad de disposición de caudal proveniente de acciones de depresión de napa que fueran requeridas por la obra.

Los efluentes líquidos generados del lavado de equipos y maquinarias (incluyendo hormigoneras) deberán ser recolectados y tratados para remover los sólidos en suspensión (sedimentación), los residuos de grasas y aceites que puedan contener, así como mediante corrección de pH, en forma previa a su descarga en el sistema cloacal o pluvial según corresponda o se autorice. En ningún caso se permitirá el vuelco directo al desagüe pluvial, cloacal o al terreno natural, de los efluentes líquidos generados por el lavado de los equipos, ni por el lavado de áridos.

Los sectores en donde exista riesgo de derrames, fugas o escapes de sustancias contaminantes deberán dotarse de piso impermeable y un canal perimetral conectado a un sistema de canalización independiente, que conducirá las aguas de lluvia que por ellos discurran a dispositivos de tratamiento.

Para el tratamiento de los efluentes cloacales que se generarán durante la ejecución de la obra, se deberán instalar baños químicos en cantidad suficiente. Los efluentes acumulados en estos baños deberán ser retirados diariamente y a la vez higienizados, por un operador habilitado o por el prestador del servicio.

Monitoreo y cumplimiento**Indicadores**

Número de tipos de efluentes gestionados de acuerdo con los estándares definidos / Número total de tipos de efluentes generados por el proyecto.

Monitoreo

Planilla de registro de retiros de baños químicos e inspecciones por el contratista a otros focos de generación.

Etapas del Proyecto en que se aplica:	Preparación	X	Costo estimado	<i>A ser indicado por el contratista en su oferta</i>	Efectividad esperada	<i>Alta</i>
	Construcción	X				
	Abandno					
Indicadores de éxito			Número de tipos de efluentes gestionados de acuerdo con los estándares definidos / Número total de tipos de efluentes generados por el proyecto.			
Responsable de la Implementación de la Medida			<i>Director de Obra</i>			
Periodicidad de Fiscalización del grado de Cumplimiento y Efectividad de la Medida			<i>Mensual</i>			
Responsable de la Fiscalización			<i>Inspección de Obra</i>			



PLAN DE GESTIÓN AMBIENTAL Y SOCIAL	
Programa 5: Programa de Gestión de Residuos Urbanos y Especiales	
Efectos socioambientales que se desea prevenir o corregir:	Contaminación por manejo inadecuado de los residuos generados en obra.
Medidas de Gestión	
<p>Subprograma de Gestión de Residuos Asimilables a Urbanos y Excedentes de Obra</p> <p>Se identificarán el tipo de residuos sólidos a generarse en la obra y, con el acuerdo de la autoridad competente, se definirán las medidas que tomará la Contratista respecto de su prevención, gestión, modalidad de traslado, disposición provisoria de los mismos dentro del sector de obra y disposición final, durante el período completo de la obra.</p> <p>La generación de residuos durante la etapa de construcción incluirá residuos clasificados como asimilables a urbanos y residuos especiales. Entre los de la primera categoría se pueden distinguir: restos de embalajes, plásticos, recortes de caños, maderas, cartón, restos de comida, alambres, bolsas de cal y cemento, envolturas plásticas, cartón corrugado, trozos de madera para embalajes de equipos, restos de caños, cables, ladrillo, etc. La segunda clasificación puede incluir elementos como trapos, maderas, filtros, guantes u otros elementos sólidos contaminados con aceites, hidrocarburos, etc., restos de solventes, barnices, pinturas, etc., residuos de revestimiento y electrodos de soldadura, aceites usados, etc. También dentro de esta categoría de residuos podemos encontrar contenedores o envases con restos de las sustancias mencionadas anteriormente.</p> <p>A fin de gestionar adecuadamente las corrientes de residuos generadas, y minimizar los impactos negativos que pudieran causar, se deberán seguir los lineamientos detallados a continuación:</p> <p>No se permitirá la quema de ningún tipo de residuo generado durante el período de construcción, ya sea estos asimilables a urbanos, peligrosos o líquidos, así como tampoco se permitirá su soterramiento, ya sea parcial o total.</p> <p>Los residuos asimilables a domiciliarios deberán ser correctamente almacenados en volquetes / contenedores / recipientes para su posterior retiro por el organismo competente. Esto se refiere exclusivamente a los residuos como ser: restos de embalajes, plásticos, recortes de caño, maderas, cartón, papelería de oficina, restos de comida, etc., que no se encuentren contaminados con sustancias peligrosas. Se deberá Informar al organismo o empresa recolectora de residuos sobre la construcción de la obra y la frecuencia prevista de recolección.</p> <p>En caso de poder reciclarse (factibilidad técnica y económica) alguno de los residuos asimilables a los domiciliarios como ser madera, papel o metales, se deberá realizar la separación en origen y priorizar esta práctica.</p> <p>Subprograma de Gestión de Residuos Peligrosos</p> <p>A fin de gestionar adecuadamente estas corrientes de residuos generadas, y minimizar los impactos negativos que pudieran causar, se deberán seguir los lineamientos detallados a continuación:</p> <p>Quedan comprendidos dentro de esta clasificación elementos como: trapos contaminados, filtros de aceite usados, guantes, residuos de revestimiento, barnices, pinturas, restos de solventes, de productos químicos y sus envases, aceites usados, baterías usadas, suelos contaminados con hidrocarburos, etc.</p> <p>No se permitirá el vertimiento a cursos de agua ni alcantarillado ni al suelo de líquidos industriales, ni de construcción que resulten sobrantes tales como pinturas, aceites, solventes, aditivos, etc. y que por sus características resulten nocivos para el ambiente. Estos residuos deberán almacenarse en contenedores aptos de acuerdo con la sustancia y gestionarse como residuos peligrosos, debiendo ser entregados a las empresas autorizadas para la recepción y tratamiento de estos residuos de acuerdo con la legislación vigente. Se deben llevar registros que identifiquen aspectos relacionados con la generación y disposición de aceites. El registro debe incluir el control de aceites usados generados por toda la maquinaria, equipos y vehículos empleados en la obra.</p> <p>En caso de vuelcos, vertidos, derrames o descargas accidentales de un residuo peligroso que tenga la potencialidad de llegar a un cuerpo de agua, el Contratista deberá notificar de manera inmediata a la Supervisión de Obra y tomar las medidas necesarias para contener y eliminar el combustible o producto químico.</p> <p>De la misma forma, existe el riesgo que en la fase de construcción se genere una cantidad mínima residuos del tipo patógenos, a causa de algún</p>	



eventual accidente personal y atención de primeros auxilios. El manejo de estos residuos deberá ser diferenciado del previsto para los asimilables a urbanos. El resto de estos residuos deberán ser almacenados en recipientes contenedores con tapa claramente identificados a fin de no ser confundidos con RSU, y en condiciones de ser retirados, por un operador habilitado por la autoridad ambiental competente. Deberán depositarse en un sitio acondicionado para tal fin (techado, que no reciban los rayos solares, sitio no inundable), y estar contenidos en un recipiente plástico, de boca ancha con tapa y señalizados.

Los residuos especiales deberán ser retirados en forma semanal o cuando los recipientes de contención alcancen el 75 % de su capacidad. Su disposición deberá ser acreditada con el correspondiente Manifiesto de Transporte y Certificado de Disposición Final de los mismos, extendido por la empresa habilitada.

En la eventualidad de ocurrencia de derrames de alguna sustancia clasificada como residuos especiales, el mismo deberá ser inmediatamente absorbido con materiales apropiados (pañños absorbentes, arcillas, etc.) y el resultante deberá seguir los mismos pasos que los residuos indicados en el párrafo anterior.

Subprograma de Gestión de Desechos de Construcción, Excavaciones y Demoliciones

En las obras que involucren demolición, el material generado se debe separar y clasificar con el fin de reutilizar el material que se pueda y el sobrante deberá ser retirado.

Con el propósito de minimizar las emisiones de material particulado, se debe mantener cubierto el material acopiado o en su defecto hacer humectaciones como mínimo dos veces al día. Se deben llevar registros de consumos de agua y sitios donde se utilizó. Las aguas de fuentes superficiales no podrán ser captadas para tal fin sino se cuenta con la respectiva autorización de las entidades competentes.

Los escombros no deben ser apilados por más de 24 horas en el sitio de la obra, pues de esta forma se busca disminuir los riesgos de accidentes viales y molestias a los moradores.

Se utilizarán mallas de cerramiento para aislar las zonas intervenidas y evitar accidentalidad.

Se prohíben las demoliciones nocturnas. Las demoliciones deben programarse en horarios continuos para que se inicien y terminen dentro del mismo día.

Se deben recoger los materiales resultantes de las demoliciones que se hagan dentro del proyecto. Una vez que termine la actividad, deberán ser apilados para que luego sean transportados al sitio de disposición final. Los escombros no deben permanecer más de un día en la obra.

Los operarios que realizan demoliciones deben estar dotados de un equipo completo de acuerdo con las normas de seguridad industrial con el propósito de prevenir accidentes y afectaciones por exposiciones largas a ruidos intensos.

En caso de que los procesos de demolición y excavación detecten la presencia de suelos contaminados o residuos peligrosos, se deben suspender dichos procesos hasta que el Comité de Seguimiento determine el curso de acción a seguir. Este comité debe ser convocado de emergencia por el residente ambiental de obra.

El escombro generado debe ser retirado dentro de las 24 horas siguientes a su generación del frente de la obra y transportados a sitios incluidos autorizados por la Autoridad Ambiental Competente para su disposición final.

Los volúmenes de escombros no superiores a 5 m³, podrán almacenarse en contenedores móviles, para luego ser transportados a los sitios de disposición final autorizados.

La distancia mínima de los residuos de excavación a las excavaciones debe ser mayor a 1,5 metros.

Se prohíbe la utilización de zonas verdes para la disposición temporal de materiales producto de las actividades constructivas del proyecto, con excepción de los casos en los cuales la zona verde esté destinada a zona dura de acuerdo con los diseños del proyecto.

Las actividades de demolición se adelantarán solo en jornada diurna. En caso de trabajos nocturnos se requiere un permiso de la Intendencia Departamental, y este debe permanecer en la obra. El espacio público afectado se deberá recuperar y restaurar una vez finalice la obra de acuerdo con su uso, garantizando la reconformación total de la infraestructura y la eliminación absoluta de los materiales y elementos provenientes de las actividades de demolición.

En lo posible, se priorizará la demolición mecánica ante la manual.

En lo posible, se debe buscar la reutilización de materiales en la obra, o en obras externas validadas por las autoridades competentes. Los materiales sobrantes por recuperar almacenados temporalmente en los frentes de trabajo no pueden interferir con el tráfico peatonal y/o vehicular,



deben ser protegidos contra la acción erosiva del agua, aire y su contaminación. La protección de los materiales se hace con elementos tales como plástico, lonas impermeables o mallas, asegurando su permanencia, o mediante la utilización de contenedores móviles de baja capacidad de almacenamiento, con una altura máxima que no sobrepase los 2 metros de altura.

La contratista deberá contratar contenedores para la disposición y transporte de los residuos incluidos dentro de las categorías voluminosos (restos de maderas, membranas, poliestireno expandido, chapas, restos de caños, perfiles, hierros, vidrios en gran cantidad, etc.) e inertes (restos de demoliciones y construcciones, arena, movimiento de suelos, etc.).

Para el caso de residuos de demoliciones y rotura de calzadas, se deberá tramitar la Certificación de Aceptación de Vuelco de su disposición final. No se permitirá disponer estos residuos a una distancia superior a 20 km del lugar de emplazamiento de la obra.

En cuanto a los excedentes de excavaciones, se destinarán a sitios de relleno habilitados por la provincia (replanteos en obras provinciales, canteras, etc.).

Monitoreo y cumplimiento

Indicadores

Volumen de residuos asimilables a urbanos gestionados de acuerdo con los estándares definidos / volumen total de residuos asimilables a urbanos generados por el proyecto.

Volúmenes por tipo de residuos peligrosos gestionados de acuerdo con los estándares definidos / Volúmenes totales por tipo de residuos peligrosos generados por el proyecto.

Volumen de residuos áridos y excedentes de construcción gestionados de acuerdo con los estándares definidos / Volumen total de residuos áridos y excedentes de construcción generados por el proyecto.

Monitoreo

Planillas de registro de capacitación de personal clave en gestión de residuos peligrosos.

Registros de retiro de residuos peligrosos para disposición final.

Evidencia del certificado de la empresa acreditada para hacer la disposición final de residuos peligrosos.

Registros de retiro de áridos.

Licencia o autorización por ente competente, de sitio de disposición de áridos y suelos excedentes de excavación.

Etapas del Proyecto en que se aplica:	Preparación	X	Costo estimado	<i>A ser indicado por el contratista en su oferta</i>	Efectividad esperada	<i>Alta</i>
	Construcción	X				
	Abandono	X				
Indicadores de éxito			<i>Volúmenes por tipo de residuos peligrosos gestionados de acuerdo con los estándares definidos / Volúmenes totales por tipo de residuos peligrosos generados por el proyecto.</i>			
Responsable de la Implementación de la Medida			<i>Director de Obra</i>			
Periodicidad de Fiscalización del grado de Cumplimiento y Efectividad de la Medida			<i>Mensual</i>			
Responsable de la Fiscalización			<i>Inspección de Obra</i>			

PLAN DE GESTIÓN AMBIENTAL Y SOCIAL

Programa 6: Programa de Control de Plagas y Vectores

Efectos socioambientales que se desea prevenir o corregir: Propagación de plagas y vectores

Medidas de Gestión

Para prevenir posibles afectaciones sobre la salud de la población, se recomienda que la Contratista contrate los servicios de una empresa



habilitada y competente, cuya responsabilidad será:

Realizar la desinfección de plagas, previamente a la remoción de residuos verdes y movimiento de suelos.

Coordinar con autoridades municipales acciones destinadas a evitar el depósito de RSU en predios aledaños sin edificación y en las calles laterales.

Previendo el uso de productos con efectos secundarios y residuales, se sugiere solicitar y controlar los protocolos de los productos utilizados para la eliminación de plagas.

Se deberá además gestionar los residuos generados por las acciones de desinfección, controlando que la empresa responsable de la actividad proceda al retiro de los recipientes utilizados, exigiendo además comprobante de disposición de estos.

Monitoreo y cumplimiento

Indicadores

Número de aplicaciones de desinfección y control de plagas y vectores realizadas / Número total de aplicaciones de desinfección y control de plagas y vectores previstos en el Programa.

Monitoreo

Certificados de desinfección, según Plan de desinfección programado (fechas estimadas de fumigaciones, productos a utilizar, medidas de seguridad a implementar, Plan de Contingencias, etc.).

Comprobantes de retiro y disposición final de cebos.

Etapas del Proyecto en que se aplica:	Preparación	X	Costo estimado	<i>A ser indicado por el contratista en su oferta</i>	Efectividad esperada	<i>Alta</i>
	Construcción	X				
	Abandono	X				
Indicadores de éxito			Número de aplicaciones de desinfección y control de plagas y vectores realizadas / Número total de aplicaciones de desinfección y control de plagas y vectores previstos en el Programa.			
Responsable de la Implementación de la Medida			<i>Director de Obra</i>			
Periodicidad de Fiscalización del grado de Cumplimiento y Efectividad de la Medida			<i>Mensual</i>			
Responsable de la Fiscalización			<i>Inspección de Obra</i>			

PLAN DE GESTIÓN AMBIENTAL Y SOCIAL

Programa 7: Programa de Seguridad y Salud Ocupacional

Efectos socioambientales que se desea prevenir o corregir:

Accidentes e incidentes de seguridad y salud ocupacional

Medidas de Gestión

Será responsabilidad de la Contratista constatar con la periodicidad conveniente el cumplimiento de los Requerimientos y Procedimientos de las normas aplicables según la legislación vigente, así como de buenas prácticas internacionalmente reconocidas (lineamientos de la Corporación Financiera Internacional, y Sistema de Gestión de Riesgo de la norma ISO 45001:2018), manteniendo un profesional o equipo de profesionales asesores en la materia.

Medidas de conducción

Con el fin de minimizar la ocurrencia de posibles accidentes asociados al uso de maquinaria pesada y equipos, se deberán demarcar las zonas de trabajo, y limitar la operación al personal capacitado y autorizado.

En el interior de la obra, se deberá contar con identificación clara de todos los elementos dispuestos para una mejor gestión ambiental y seguridad laboral, además de carteleras y avisos formativos, como herramienta pedagógica permanente.



En las vías públicas, se deberá elaborar y aplicar un plan de manejo de tránsito, delimitando las rutas de acceso de los vehículos que ingresan y retiran materia, y las comunicaciones y avisos de lugar con los afectados y las instituciones relacionadas. No deberán almacenarse materiales en áreas como andenes, espacios públicos, retiros de quebradas o zonas verdes.

Subprograma Medicina Preventiva del Trabajo

El objetivo principal de este subprograma es la promoción, prevención y control de la salud del trabajador, protegiéndolo de los factores de riesgos ocupacionales; situándolo en un sitio de trabajo en la obra de acuerdo con sus condiciones psico-fisiológicas y manteniéndolo en aptitud de producción de trabajo.

Las actividades principales en el Subprograma de Medicina Preventiva del Trabajo son:

Todo el personal previo a su ingreso debe contar con seguro médico activo.

Aquellos trabajadores que vayan a ser destinados a actividades de alto riesgo (trabajo en espacio confinado, trabajos en altura, manejo de productos químicos, excavaciones y zanjeo, soldadura, etc.) deberán cumplir con los requisitos de la reglamentación vigente.

Desarrollar actividades de vigilancia epidemiológica, juntamente con el subprograma de higiene y seguridad industrial, que incluirán como mínimo:

Accidentes de trabajo

Enfermedades profesionales

Panorama de riesgos

Enfermedades infecciosas, con foco en COVID-19

Desarrollar actividades de prevención de enfermedades profesionales, accidentes de trabajo y educación en salud a los trabajadores del proyecto, en coordinación con el subprograma de Higiene y Seguridad Industrial.

Investigar y analizar las enfermedades ocurridas, determinar sus causas y establecer las medidas preventivas y correctivas necesarias.

Comunicar a la gerencia de la obra sobre los programas de salud de los trabajadores y las medidas aconsejadas para la prevención de las enfermedades profesionales y accidentes de trabajo.

Organizar e implantar un servicio oportuno y eficiente de primeros auxilios.

Promover la participación en actividades encaminadas a la prevención de accidentes de trabajo y enfermedades profesionales.

Llevar a cabo visitas a los puestos de trabajo para conocer los riesgos relacionados con la patología laboral, emitiendo informes a la gerencia de la obra, con el objeto de establecer los correctivos necesarios.

Trazar y ejecutar programas para la prevención, detección y control de enfermedades relacionadas o agravadas por el trabajo en la obra y campamento.

Elaborar y mantener actualizadas las estadísticas de morbilidad y mortalidad de los trabajadores e investigar las posibles relaciones con sus actividades.

Coordinar y facilitar la rehabilitación y reubicación de las personas con incapacidad temporal y permanente parcial.

Elaborar y presentar a la dirección de la obra, para su aprobación, los Subprogramas de Medicina Preventiva y del Trabajo y ejecutar el plan aprobado.

Promover actividades de recreación y deporte.

Subprograma de Higiene y Seguridad Industrial

Este programa está formado por un conjunto de actividades que se encargan de la identificación, evaluación y control de aquellos factores que se originan en los lugares de trabajo y que pueden causar perjuicio o enfermedades a la salud o al bienestar de los trabajadores y/o a los ciudadanos en general. Por ello se debe empezar con un reconocimiento detallado de los factores de riesgos en cada puesto de trabajo y al número de trabajadores expuestos a cada uno de ellos.

El Factor de Riesgo es toda condición ambiental, susceptible de causar daño a la salud y/o al proceso cuando no existen o fallan los mecanismos de control.

Se deberán realizar las siguientes actividades para cumplir con el programa:

Realizar previo al inicio de las actividades cada día un reconocimiento de los riesgos por actividad, "análisis de trabajo seguro - ATS", e



informar a los trabajadores de las medidas de control y las coordinaciones que deberán implementarse para mitigar los riesgos identificados.

Realizar charlas de seguridad de 5 minutos cada día previo al inicio de los trabajos. Los temas serán programados en función de los riesgos de las actividades realizadas según avances de obras. En estas charlas se comunicará a todo el personal sobre actos y condiciones inseguras detectadas en el día anterior, y sobre las causas fundamentales de cualquier accidente que haya ocurrido.

Procedimientos para la realización de las actividades en forma segura.

Comprobar e inspeccionar el buen funcionamiento de los equipos de seguridad y control de riesgos (por ejemplo, equipos para la protección contra incendios).

Realizar y ejecutar las modificaciones que sean necesarias en los procesos constructivos y sustitución de las materias primas peligrosas. Incluye la aplicación de las hojas de seguridad de productos.

Proveer los Elementos de protección personal (EPP) necesarios a todos los trabajadores de la obra y verificar que dichos elementos sean los adecuados.

Delimitar y demarcar las áreas de trabajo, zonas de almacenamiento y vías de circulación y señalizar salidas, salidas de emergencia, zonas de protección, sectores peligrosos de las máquinas y demás instalaciones que ofrezcan algún tipo de peligro.

El contratista debe garantizar el servicio de un baño por cada 15 trabajadores, al igual que la existencia de un baño cada 150 metros en obras lineales y su correspondiente mantenimiento.

Ubicar un sitio higiénico y de fácil acceso para almacenar los EPP en óptimas condiciones de limpieza.

Garantizar el uso de herramientas y equipos en óptimas condiciones de limpieza.

Realizar y dar a conocer el Plan de Contingencia.

Estudiar y controlar la recolección, tratamiento y disposición de residuos y desechos, aplicando las normas de saneamiento básico.

Asegurar que el personal que opera equipo esté licenciado.

Formar el personal en Medio Ambiente, Salud, Higiene y Seguridad Ocupacional.

Se definen como actividades de alto riesgo las siguientes:

- Trabajo en excavaciones y zanjas
- Trabajo en Alturas
- Trabajo en Caliente: Soldadura eléctrica, oxiacetilénica, trabajo con llama abierta, etc.
- Trabajo con circuitos o equipos eléctricos
- Trabajos en espacios confinados
- Traslados de maquinaria
- Mantenimiento de maquinaria
- Levantamiento mecánico de cargas
- Trabajos en andamios.

El contratista debe asegurar que no se puede realizar una labor de alto riesgo si no se cuenta con un procedimiento de trabajo para la actividad, que incluya:

- El permiso de trabajo del personal correspondiente, donde se debe tener en cuenta si el personal está capacitado para la labor;
- Listas de verificación;
- El análisis de riesgo;
- Los responsables de cada acción;
- Los recursos; y
- Los monitoreos de cumplimiento.

Subprograma gestión de asbestos (en caso de aplicar)

Considerando que podemos tener presencia de asbestos en las demoliciones, incluir capacitación al personal sobre el manejo de láminas de asbesto cemento y dotar al personal del equipo de protección necesario. Identificar y seguir protocolos nacionales de aplicación.

Elementos de Protección Personal (EPP), Herramientas y Equipos



Los elementos de protección personal (EPP) son de uso obligatorio y el interventor exigirá el uso de estos en las obras de acuerdo con los riesgos de cada actividad.

El contratista es responsable de proveer el EPP y de llevar a cabo una inducción a sus trabajadores sobre los tipos de EPP existentes, el uso apropiado, las características y las limitaciones de los EPP. Estos elementos son de uso individual y no intercambiable cuando las razones de higiene y de practicidad así lo aconsejen (ejemplo protección auditiva tipo espumas, tapabocas, botas etc.). La inducción se realizará después de cumplir con los requisitos de inscripción a la empresa y antes de empezar a trabajar en los frentes de obras.

Los EPP que se suministrarán deberán cumplir con las especificaciones de seguridad mínimas y no se dejará trabajar a ningún empleado si no porta todos los EPP exigidos.

Se hará una verificación diaria que todos los empleados porten en perfectas condiciones los Elementos de Protección Personal. Esta será una de las condiciones para poder iniciar el trabajo diario. El interventor tendrá la obligación de controlar la utilización de los EPP y su buen estado.

Se dispondrá por parte del contratista de un sitio higiénico y de fácil acceso para almacenar los EPP en óptimas condiciones de limpieza.

El contratista utilizará equipos y herramientas para garantizar la seguridad del operador y los empleados en general.

Trabajo en altura

Todo trabajo en altura (mayor a 2 metros) deberá contar con procedimientos de trabajo previamente aprobados por los especialistas de seguridad e higiene de la empresa contratista.

Los trabajadores que realicen tareas en altura, es decir a más de 2 metros de altura, deberán usar en forma permanente desde el inicio de la tarea hasta su finalización todos los EPP obligatorios para trabajo en altura: arnés de seguridad con cola de vida amarrada a punto fijo, casco de seguridad con mentonera y botines de seguridad. Asimismo, los trabajadores deberán contar con capacitación para trabajos en altura.

Monitoreo y cumplimiento

Indicadores

Índice de Frecuencia (número de accidentes x 200.000/horas-hombre trabajadas en el período).

Índice de Gravedad (número accidentes graves x 200.000/ horas-hombre trabajadas en el período).

Índice de Incidencia de Accidentes Mortales (N.º de accidentes mortales x 200.000/N.º de trabajadores expuestos).

Número de personal que utiliza los EPP de acuerdo con el riesgo de la actividad / Número total de personal.

Monitoreo

Planillas de registro de accidentes en obra (incluyendo incapacitantes, mortales).

Planillas de registro de seguro médico de personal.

Planillas de registro de entrega de EPP.

Planillas de registro de capacitación en uso de EPP.

Planillas de certificación en uso de maquinaria específica.

Permisos de trabajos para tareas críticas.

Planillas de registro de horas trabajadas.

Procedimientos de seguridad para tareas críticas.

Análisis de riesgos y listas de verificación para trabajos críticos.

Etapas del Proyecto en que se aplica:	Preparación	X	Costo estimado	<i>A ser indicado por el contratista en su oferta</i>	Efectividad esperada	<i>Alta</i>
	Construcción	X				
	Abandono	X				
Estándares que aplican			Ley Nacional N.º 19.587 y decretos reglamentarios, esp. Decreto 911/96			
Indicadores de éxito			Índice de Frecuencia (número de accidentes x 200.000/horas-hombre trabajadas en el período).			



Responsable de la Implementación de la Medida	<i>Director de Obra</i>
Periodicidad de Fiscalización del grado de Cumplimiento y Efectividad de la Medida	<i>Mensual</i>
Responsable de la Fiscalización	<i>Inspección de Obra</i>

PLAN DE GESTIÓN AMBIENTAL Y SOCIAL

Programa 8: Capacitación Socioambiental al Personal de Obra

Efectos socioambientales que se desea prevenir o corregir:	Falta de conocimiento sobre el rol del personal en la preservación, protección y conservación del ambiente y la seguridad ocupacional en el ejercicio de sus funciones.					
Medidas de Gestión						
<p>Para llevar a cabo la capacitación, se realizarán reuniones informativas previas al inicio de la obra y, luego de comenzada la misma, reuniones de intercambio y entrenamiento con contenidos ajustados a los requerimientos de los distintos trabajos con implicancia ambiental, y simulacros de accionar en situaciones de emergencia.</p> <p>La planificación y ejecución de la capacitación se llevará a cabo bajo la supervisión de los profesionales responsables de seguridad, higiene y medio ambiente de la Contratista. Para la instrumentación de este Programa se preverá el desarrollo de al menos una reunión informativa, de intercambio y de entrenamiento en cada uno de los siguientes temas:</p> <p>Inducción básica en protección ambiental.</p> <p>Control de la potencial contaminación ambiental del medio natural: aire, suelo, agua subterránea. Evaluación y control de riesgos. Seguridad de las personas, de bienes muebles e inmuebles.</p> <p>Contingencias Ambientales: derrames, desmoronamientos, explosiones, etc.</p> <p>Prevención y Control de Incendios.</p> <p>Gestión Integral de Residuos.</p> <p>Trabajo Eléctrico</p> <p>Resguardo y manejo de las especies vegetales presentes en el entorno inmediato.</p> <p>Código de Conducta de la Empresa y Temas de Género.</p>						
Monitoreo y cumplimiento						
Indicadores						
Porcentaje de personal capacitado de acuerdo con el Programa de Capacitación.						
Porcentaje de capacitaciones dictadas del total de capacitaciones requeridas de acuerdo con el Programa de capacitación.						
Monitoreo						
Planillas de registros de capacitación ambiental de personal de obra.						
Etapas del Proyecto en que se aplica:	Preparación	X	Costo estimado	<i>A ser indicado por el contratista en su oferta</i>	Efectividad esperada	<i>Alta</i>
	Construcción	X				
	Abandono					
Indicadores de éxito			Porcentaje de personal capacitado de acuerdo con el Programa de Capacitación.			
Responsable de la Implementación de la Medida			<i>Director de Obra</i>			
Periodicidad de Fiscalización del grado de Cumplimiento y Efectividad de la Medida			<i>Mensual</i>			



Responsable de la Fiscalización

Inspección de Obra

PLAN DE GESTIÓN AMBIENTAL Y SOCIAL**Programa 9 Plan de Contingencias**

Efectos socioambientales que se desea prevenir o corregir:

Pérdidas humanas, económicas y ambientales asociadas a una situación de emergencia y proteger zonas de interés social, económico y ambiental localizadas en el área de influencia del proyecto.

Medidas de Gestión

El Plan de Contingencias está dividido en dos partes: Plan Estratégico y Plan de Acción. El Plan Estratégico define la estructura y la organización para la atención de emergencias, las funciones y responsabilidades de las personas encargadas de ejecutar el plan, los recursos necesarios, y las estrategias preventivas y operativas a aplicar en cada uno de los posibles escenarios, definidos a partir de la evaluación de los riesgos asociados a la construcción. El Plan de Acción por su parte, establece los procedimientos a seguir en caso de emergencia para la aplicación de cada una de las fases de respuesta establecidas en el Plan Estratégico.

Plan Estratégico

Responsabilidades del Contratista: Cumplir y hacer cumplir las normas generales, especiales, reglas, procedimientos e instrucciones sobre salud, higiene y seguridad ocupacional, para lo cual deberá:

Prevenir y controlar todo riesgo que pueda causar accidentes de trabajo o enfermedades profesionales.

Identificar y corregir las condiciones inseguras en las áreas de trabajo.

Hacer cumplir las normas y procedimientos establecidos, en los programas del plan de manejo ambiental.

Desarrollar programas de mejoramiento de las condiciones y procedimientos de trabajo tendientes a proporcionar mayores garantías de seguridad en la ejecución de labores.

Adelantar campañas de capacitación y concientización a los trabajadores en lo relacionado con la práctica de la Salud Ocupacional.

Descubrir los actos inseguros, corregirlos y enseñar la manera de eliminarlos, adoptando métodos y procedimientos adecuados de acuerdo con la naturaleza del riesgo.

Informar periódicamente a cada trabajador sobre los riesgos específicos de su puesto de trabajo, así como los existentes en el medio laboral en que actúan, e indicarle la manera correcta de prevenirlos.

Establecer programas de mantenimiento periódico y preventivo de maquinaria, equipos e instalaciones locativas.

Facilitar la práctica de inspecciones e investigaciones que, sobre condiciones de salud ocupacional, realicen las autoridades competentes.

Difundir y apoyar el cumplimiento de las políticas de seguridad de la empresa mediante programas de capacitación, para prevenir, eliminar, reducir y controlar los riesgos inherentes a sus actividades dentro y fuera del trabajo.

Suministrar a los trabajadores los elementos de protección personal necesarios y adecuados según el riesgo a proteger y de acuerdo con recomendaciones de Seguridad Industrial, teniendo en cuenta su selección de acuerdo con el uso, servicio, calidad, mantenimiento y reposición.

Definir el plan de respuestas ante las posibles emergencias que puedan ocurrir en el Proyecto específico, incluyendo los protocolos y las estrategias específicas de acción, y comunicarlo a los trabajadores y mantener registro de éstos, realizando simulacros de respuestas de los protocolos definidos.

Disponer de los recursos y materiales necesarios para la respuesta ante las emergencias.

Formar el equipo de implementación del plan de emergencia y definir sus responsabilidades (brigadas de emergencias: evacuación y rescate, primeros auxilios, control de incendio, verificación y conteo).

Prevención y control de Incendios: El Contratista debe prevenir y/o controlar incendios en su sitio de trabajo y hará uso de sus equipos y extintores en caso de ser necesario.

Plan de Evacuación: Se define como el conjunto de procedimientos y acciones tendientes a que las personas en peligro protejan su vida e integridad física, mediante el desplazamiento a lugares de menor riesgo.



Acciones en caso de daño a redes de servicios públicos: En caso de daños de redes de servicios públicos se deben seguir las siguientes recomendaciones:

Cuando la emergencia sea un escape de gas debido a la ruptura de la red de gas natural, se deberá manejar como una de las emergencias más serias por la potencialidad de que se desencadenen consecuencias graves tales como explosiones, incendios y nubes tóxicas, entre otras. En este caso se tratará de acordonar el área para evitar la entrada de fuentes potenciales de ignición. Si es de día o de noche, se abstendrán de actuar interruptores de luces o similares y exigirán que se apague cualquier máquina de combustión interna cercana, y se dará aviso inmediato a la empresa proveedora del combustible.

Cuando la emergencia sea la ruptura de una tubería de agua potable, aguas residuales domésticas, redes eléctricas, redes telefónicas, se dará aviso inmediato a las empresas de acueducto, energía y la telefónica respectivamente.

Acciones en caso de accidentes de tráfico: Cuando se presenten accidentes de tráfico se deberá acordonar el área y de manera inmediata verificar la presencia de víctimas con lesiones con las cuales se deberá proceder con la prestación de los primeros auxilios y el plan de evacuación hacia el centro de atención de emergencias médicas más cercano, el cual el contratista deberá identificar, marcar las rutas y comunicar a los empleados el protocolo de acción.

Plan de Acción

Reporte de Incidente y Evaluación de la Emergencia: Cualquier persona que detecte la ocurrencia de un incidente, debe reportarlo inmediatamente al Jefe de Seguridad Industrial del proyecto. De acuerdo con la información suministrada por la persona que reporta el incidente en cuanto a la ubicación y cobertura del evento, el Jefe de Seguridad Industrial procederá de inmediato a avisar al Director de Obra.

Procedimiento de Notificaciones: El procedimiento de notificaciones define los canales por medio de los cuales las personas encargadas de dirigir y coordinar el Plan de Contingencia se enteran de los eventos y ponen en marcha el plan.

Selección de la Estrategia Operativa Inmediata: Las áreas en las que se pueden presentar contingencias corresponden a los escenarios identificados en la evaluación de riesgos incluida en el presente plan.

Las estrategias operativas inmediatas por emplear se deben seleccionar de acuerdo con el escenario en que se presente la emergencia y el evento que la ocasione.

El informe final de la contingencia deberá contener como mínimo lo siguiente:

Fecha y hora del suceso y fecha y hora de la notificación inicial a la persona responsable.

Fecha y hora de finalización de la emergencia.

Localización exacta de la emergencia.

Origen de la emergencia.

Causa de la emergencia.

Áreas e infraestructura afectadas.

Comunidades afectadas.

Plan de acción desarrollado y tiempos de respuesta utilizados en el control de la emergencia, descripción de medidas de prevención, mitigación, corrección, monitoreo y restauración aplicadas.

Apoyo necesario (solicitado/obtenido).

Reportes efectuados a otras entidades de la Municipalidad.

Estimación de costos de recuperación, descontaminación.

Formato de documentación inicial de una contingencia.

Formato de la evaluación de la respuesta a una contingencia.

Formato de la evaluación ambiental de una contingencia.

Monitoreo y cumplimiento

Indicadores

Número de accidentes ambientales y de salud gestionados de acuerdo con el procedimiento definido / Número total de accidentes ambientales y de salud ocurridos en el proyecto.



Etapa del Proyecto en que se aplica:	Preparación	X	Costo estimado	<i>A ser indicado por el contratista en su oferta</i>	Efectividad esperada	<i>Alta</i>
	Construcción	X				
	Abandono	X				
Indicadores de éxito			Número de accidentes ambientales y de salud gestionados de acuerdo con el procedimiento definido / Número total de accidentes ambientales y de salud ocurridos en el proyecto.			
Responsable de la Implementación de la Medida			<i>Director de Obra</i>			
Periodicidad de Fiscalización del grado de Cumplimiento y Efectividad de la Medida			<i>Mensual</i>			
Responsable de la Fiscalización			<i>Inspección de Obra</i>			

PLAN DE GESTIÓN AMBIENTAL Y SOCIAL**Programa 10 Información y Participación Comunitaria**

Efectos socioambientales que se desea prevenir o corregir: Desinformación del público con respecto al avance y tareas del proyecto.

Medidas de Gestión**Responsabilidades de la Firma Contratista**

La información referida a la implementación y avances del proyecto se mantendrá actualizada para dar respuesta inmediata a todo tipo de consulta, observaciones, quejas y reclamos, identificando los problemas y adoptando las acciones para su solución. Esto será canalizado a través del mecanismo de quejas y reclamos del Programa. El Programa de Información y Participación Comunitaria debe implementarse a lo largo del ciclo de la obra.

En toda el área de intervención se deberán instalar carteles informativos del Proyecto.

La empresa contratista deberá implementar una adecuada señalización en obra, de modo de favorecer el orden y limpieza de los sitios de trabajo, así como la protección y seguridad del personal en obra y pobladores cercanos, también difundirá, con una anticipación de tres días a la inspección los cortes de servicios públicos programados como parte de las tareas de la obra.

Todos los vehículos utilizados para el transporte de material extraído en obra deberán cumplir con las reglamentaciones de tránsito, tara, permiso de transporte de carga y toda otra reglamentación que atiendan el caso.

Monitoreo y cumplimiento**Indicadores**

- Porcentaje de quejas gestionadas adecuadamente durante el mes según el mecanismo definido sobre el total de quejas generadas.

Etapa del Proyecto en que se aplica:	Preparación	X	Costo estimado	<i>A ser indicado por el contratista en su oferta</i>	Efectividad esperada	<i>Alta</i>
	Construcción	X				
	Operación	X				
Indicadores de éxito			Porcentaje de quejas gestionadas adecuadamente durante el mes según el mecanismo definido sobre el total de quejas generadas.			
Responsable de la Implementación de la Medida			<i>Director de Obra</i>			
Periodicidad de Fiscalización del grado de Cumplimiento y Efectividad de la Medida			<i>Mensual</i>			
Responsable de la Fiscalización			<i>Inspección de Obra</i>			

PLAN DE GESTIÓN AMBIENTAL Y SOCIAL



Programa 11: Plan de Manejo de Patrimonio Cultural y Procedimiento para el Manejo de los Descubrimientos						
Fortuitos						
Efectos socioambientales que se desea prevenir o corregir:			Destrucción del patrimonio histórico, cultural, arqueológico y paleontológico.			
Medidas de Gestión						
<p>Este Programa se implementará durante todo el período que se desarrollen proyectos que impliquen excavaciones y movimientos de tierra para la construcción, ampliación y mejora con obras de infraestructura.</p> <p>Se realizará un monitoreo permanente, en particular en aquellas zonas/áreas que se han determinado ser sensibles a los hallazgos culturales en el subsuelo de remanentes de valor arqueológicos histórico, o paleontológico. . Este monitoreo se realizará en toda el área de intervención directa del proyecto pertinente.</p> <p>En caso de encontrar algún bien de posible interés cultural , el constructor deberá de forma inmediata suspender las actividades que pudieran afectar el hallazgo y sus asociaciones y notificara inmediatamente a las autoridades de patrimonio cultural sobre el descubrimiento. Se deberá dejar vigilancia en el área del hallazgo cultural arqueológico con el fin de evitar su posible destrucción o saqueo. Toda actuación posterior debe seguir un protocolo o lineamientos para manejar este tipo de hallazgos imprevistos, en cumplimiento con la normativa nacional y la política de Salvaguardas del BID, OP-703, B.9. El protocolo a seguir tendrá en consideración los siguientes:</p> <p>Se deberá plantear, de ser necesario, una nueva alternativa sobre los diseños del proyecto como, por ejemplo, redireccionar o abrir nuevos frentes de trabajo para evitar la destrucción del bien cultural encontrado. De ser necesario se pondrá vigilancia armada para la protección in situ del patrimonio o bien descubierto</p> <p>Se deberá notificar y enviar evidencia (sin destruir ni alterar el elemento o remanente cultural encontrado) a la autoridad nacional competente, según la normativa nacional para la protección del Patrimonio Cultural para su inspección y evaluación de las medidas a seguir, dependiendo del tipo de hallazgo y su valor/significado cultural. Entre las medidas podrían estar la realización de un Rescate o Salvamento Arqueológico con pasos específicos para la investigación in situ, colección, análisis, transporte del material cultural.</p> <p>. El salvamento se hará en el menor tiempo posible, pero respetando al máximo el contexto de los vestigios arqueológicos. Éste debe ser realizado por un arqueólogo reconocido y bajo Supervisión. El arqueólogo hará una inspección para determinar cuándo y dónde se pueden reiniciar las labores y prepara un Plan para realizar tal rescate/salvamento. Al culminar las obras, se elaborará un informe final que detalle la cantidad y tipo de material rescatado, el cual será entregado la autoridad competente.</p> <p>Se debe consultar con la autoridad competente sobre la entrega de los materiales arqueológicos y especificar en el informe el lugar donde éstos reposan (acta o constancia de entrega).</p>						
Monitoreo y cumplimiento						
Indicadores						
Número de recursos arqueológicos y culturales encontrados en el proyecto y gestionados conforme a los procedimientos definidos /						
Número de recursos arqueológicos y culturales encontrados en el proyecto.						
Etapas del Proyecto en que se aplica:	Preparación	X	Costo estimado	A ser indicado por el contratista en su oferta	Efectividad esperada	Alta
	Construcción	X				
	Abandono					
Indicadores de éxito				Número de recursos arqueológicos y culturales encontrados en el proyecto y gestionados conforme a los procedimientos definidos / Número de recursos arqueológicos y culturales encontrados en el proyecto.		
Responsable de la Implementación de la Medida				Director de Obra		
Periodicidad de Fiscalización del grado de Cumplimiento y				Mensual		



Efectividad de la Medida	
Responsable de la Fiscalización	Inspección de Obra

PLAN DE GESTIÓN AMBIENTAL Y SOCIAL

Programa 12: Prevención de Enfermedades Infecciosas en el Ámbito Laboral (con foco en COVID-19)

Efectos socioambientales que se desea prevenir o corregir:	Afectación de la salud de los operadores por enfermedades infecciones, incluyendo COVID-19.
---	---

Medidas de Gestión

Con el fin de prevenir posibles afectaciones sobre la salud de los operarios y contagios en relación con el COVID-19, la Contratista será responsable de la creación, ejecución, monitoreo y cumplimiento de un “Programa de Prevención de Enfermedades Infecciosas en el Ámbito Laboral”. Este deberá contener como mínimo los siguientes lineamientos.

Desplazamiento desde y hacia el lugar de trabajo:

Se buscará promover en los trabajadores la utilización de transporte pago por la empresa, o de vehículos particulares para empleados.

Fomentar el uso de bicicletas, así como caminar en caso de ser posible para el trabajador.

Concientización acerca de la higiene de manos antes, durante y después de los desplazamientos, así como la utilización elementos de higiene personal, como alcohol en gel y tapabocas o barbijo).

Promover la limpieza frecuente de ropa y calzado.

Ante síntomas compatibles con COVID19 (fiebre, dolor de garganta, tos, dificultad respiratoria, pérdida del olfato y pérdida del gusto), no utilizar transporte público.

Ingreso al sitio de obra:

Se deben establecer horarios de entradas y salidas de los trabajadores, tanto en el ingreso y el egreso, como en los descansos.

Al ingreso, se tomará la temperatura de todos los empleados con la utilización de un termómetro infrarrojo). El personal que lo realice deberá contar con todos los Elementos de Protección Personal (EPP) necesarios. Si alguien presenta fiebre (>37,5°C) o signos respiratorios, se debe impedir su ingreso y activar el protocolo de aislamiento.

Luego de tomar la temperatura, se deberá administrar alcohol en gel y controlar el uso adecuado de tapabocas.

Al finalizar el control de ingreso de cada turno, se procederá a desinfectar toda la zona y se eliminarán todos los elementos de seguridad descartables usados.

Elementos de Protección Personal (EPP):

En adición a los EPP provistos por el contratista de acuerdo con los procedimientos de trabajo definidos, y en función a los riesgos de trabajo de cada puesto de trabajo, se agregarán los siguientes, que serán de uso obligatorio:

Barbijo casero o tapaboca.

Guantes acorde a cada actividad y con resistencia a la rotura, solo si es necesario por la actividad laboral, debiendo estimular la higiene de las manos.

Protección facial o anteojos de seguridad según el caso, solo si es necesario para la actividad laboral.

Ropa de trabajo, acorde a la tarea (mangas largas) y se deberá incrementar su frecuencia de lavado.

Desarrollo de las tareas:

Distanciamiento social:

la distancia interpersonal mínima es de 2 metros, y no puede haber más de una persona cada 1,5 m².

Se deben evitar saludos de contacto. Las actividades no esenciales, reuniones y/o eventos deberán ser cancelados.

Higiene personal:



disponer de alcohol en gel en todos los sectores y puestos de trabajo, fomentando la importancia del correcto lavado de manos, evitando llevarse estas a la cara.

Al estornudar o toser, hacerlo en el pliegue del codo.

No se deben compartir utensilios ni elementos personales.

Otros aspectos:

Para el caso de almuerzos, cenas, descansos, etc., se deberá mantener el distanciamiento social detallado anteriormente.

En caso de visita externa, esta deberá comunicar si existe riesgo de contagio por proximidad con enfermos o por haber estado en zonas clasificadas como de riesgo.

Promover el uso individual de computadoras y teléfonos fijos y móviles.

Identificar a 1 persona por sector que se convierta en el referente, con el objetivo de que se cumplan las normas básicas y que explique a sus compañeros la importancia de cumplirlas.

Fortalecer la instancia de autoreporte en caso de aparición de síntomas en el trabajo.

Los empleados mayores de 60 años deberán, prioritariamente, hacer uso de licencia laboral, o desarrollar sus tareas a distancia.

Tratamiento de caso sospechoso:

Pasos a seguir

Avisar al Responsable de Higiene y Seguridad en el Trabajo en el momento de la situación.

Asistir al trabajador que presente síntomas compatibles con COVID-19 al Departamento de Higiene y Seguridad o Guardia y Supervisor (el personal que lo asista deberá utilizar barbijo quirúrgico, gafas protectoras, máscara facial, guantes y mameluco sanitario).

Aislar al trabajador. Se ubicará gazebo sanitario cerrado u otro espacio destinado para aislamiento con el objetivo de anular el contacto personal con otros trabajadores.

Informar sobre la situación al área correspondiente en el lugar de trabajo. (supervisores, líderes, jefes).

Solicitar al trabajador que identifique a las personas con las que tuvo contacto.

Organizar el traslado del trabajador.

En caso de resultar COVID positivo

Dar aviso inmediato y formal a las autoridades sanitarias competentes jurisdiccionales.

Aislar inmediatamente a los trabajadores con los que tuvo contacto el trabajador positivo.

Ejecutar inmediatamente un procedimiento especial e integral de limpieza y desinfección total que permita reiniciar la producción en el menor plazo posible.

Previo a retomar las actividades, se deberá informar a los trabajadores sobre las acciones y medidas tomadas en consecuencia, para transmitir tranquilidad y serenidad a los mismos.

Comunicación interna y capacitación:

Comunicación

La Contratista realizará la concientización y difusión general de la enfermedad a través de comunicación vía correo electrónico, grupos internos de difusión WhatsApp o personalmente por cartelería dispuesta en el obrador o frente de trabajo. Es obligación de la Contratista colocar a vista de los trabajadores y en todos los sectores posibles el Procedimiento de Higiene y Seguridad en el Trabajo adoptado por la empresa.

Capacitación

Al inicio de las tareas, personal de Higiene y Seguridad o encargados del sitio, oficina o frente de trabajo, deben abordar el tema de cuidados preventivos ante la situación de contingencia de coronavirus COVID-19, incluyendo pautas de higiene, pautas para el traslado, y otras pautas delineadas en el protocolo o normativa aplicable.

Sistemas de gestión de Higiene y Seguridad Ocupacional:

Como parte de sus tareas, el Departamento de Seguridad e Higiene debe asegurar el cumplimiento normativo mediante un barrido frecuente de la normativa dictada en todos los niveles jurisdiccionales relevantes, y su incorporación a los procedimientos y sistemas de gestión de



higiene, salud, y seguridad ocupacional.

Los responsables del Sistema de Gestión de Higiene, Salud y Seguridad Ocupacional deberán realizar una evaluación frente a las situaciones de riesgo frente a la emergencia sanitaria, para adaptar los procedimientos.

Implementar procedimientos de trabajo acorde a estas nuevas situaciones de riesgo

Capacitar a los trabajadores en los nuevos procedimientos.

Realizar y documentar controles de estado, stock y reposición de EPP y kits de desinfección e higiene.

Garantizar provisión de EPP y kits de desinfección e higiene de acuerdo con la demanda.

Garantizar que los elementos y sustancias utilizados para la higienización y desinfección no sean incompatibles con otras sustancias, equipos o instalaciones (ej.: uso de lavandina y su potencial corrosivo) presentes en el ambiente de trabajo, evitando incidentes potencialmente graves

Se deberán implementar protocolos de actuación en casos de emergencia.

Se deberán implementar controles médicos y sanitarios al personal, para detectar todo posible síntoma de contagio, y activar protocolos de emergencia.

Agregado de vacunación contra gripe estacional al esquema de vacunación de empleados. Control de calendarios de vacunación

Capacitación en recomendaciones ergonómicas para el trabajo a distancia

Mecanismo de atención a consultas y reclamos

Asegurar a los empleados el derecho de reportar situaciones laborales donde consideren que no están dadas las situaciones de higiene y seguridad apropiadas, y el derecho de ser eximidos, con justificación razonable, de tareas que presenten un riesgo inminente y serio a su vida o salud, sin acciones punitivas derivadas de esa eximición.

Asegurar un mecanismo accesible para plantear las inquietudes laborales de los empleados. Particularmente, asegurar que las mujeres trabajadoras no se sientan desincentivadas o temerosas a plantear sus inquietudes. Es importante que las mujeres sepan que existe un canal confiable donde reportar temas de discriminación por género, acoso sexual, violencia de género en la fuerza laboral, etc.

Contar con un procedimiento específico que clarifique cómo proceder en caso de recibir un reclamo por discriminación por género, acoso sexual, violencia de género en la fuerza laboral, o problemática relacionada. Como parte del procedimiento instrumentar medidas para garantizar la protección de las trabajadoras denunciantes y el acompañamiento legal en caso de ser necesario.

Comunicación externa y con la comunidad:

La comunicación externa y relación con la comunidad debe hacer foco en las medidas que están siendo implementadas para salvaguardar tanto a los empleados como a la comunidad, atendiendo todos los aspectos que puedan ser de preocupación para la comunidad (por ejemplo, el uso de trabajadores provenientes de otros sitios, o el riesgo que los trabajadores puedan generar en la comunidad).

Monitoreo y cumplimiento

Indicadores

Número de trabajadores positivos de COVID-19

Monitoreo

Planillas de registro de temperatura al ingreso y egreso del horario laboral.

Planillas de entrega de EPP.

Etapas del Proyecto en que se aplica:	Preparación	X	Costo estimado	A ser indicado por el contratista en su oferta	Efectividad esperada	Alta
	Construcción	X				
	Abandono					
Indicadores de éxito				Número de trabajadores positivos de COVID-19/número de trabajadores totales.		
Responsable de la Implementación de la Medida				Director de Obra		
Periodicidad de Fiscalización del grado de Cumplimiento y Efectividad de la Medida				Mensual		



Responsable de la Fiscalización	Inspección de Obra
--	--------------------

Informes Ambientales y Sociales

La Contratista debe establecer y mantener los registros ambientales y sociales a fin de proveer evidencia de conformidad con los requerimientos legales y de salvaguardas ambientales y sociales del BID.

Los registros ambientales y sociales deben permanecer legibles, prontamente identificables y recuperables.

La Contratista elaborará un **informe mensual** (o sección del informe mensual de avance de obras), que describa el estado de todas las acciones ambientales y sociales del proyecto. El contenido mínimo del informe deberá incluir:

1. Avance de la ejecución de obra
2. Personal socioambiental de la empresa
3. Descripción general del estado de cumplimiento de los planes del PGAS
4. Valores de indicadores legales, ambientales, de seguridad y salud ocupacional, y sociales
5. Principales hallazgos de ambientales, sociales, y de seguridad y salud ocupacional (positivos y negativos) para el período
6. Resumen de accidentes ocurridos
7. Resumen de actividades de información y participación ciudadana así como de la aplicación del mecanismo de quejas y reclamos y un análisis de su naturaleza y su estado de gestión.
8. Principales obstáculos en la implementación de las actividades ambientales y sociales del proyecto
9. Plan de acción correctivo para desvíos encontrados
10. Conclusiones
11. Anexo 1: Registro fotográfico
12. Anexo 2: Reportes detallados de accidentes del proyecto

Al finalizar las obras, la contratista deberá entregar un **informe final ambiental y social** donde se incorpore toda la información correspondiente a la implementación del PGAS, incluyendo los registros de implementación de planes y programas, y un informe de evaluación de los indicadores ambientales y sociales considerados en las distintas etapas del ciclo del proyecto.

Medición y Forma de Pago

Para conocimiento del Contratante, el Oferente presentará el desagregado de la cotización de los Programas a implementar en el PGAS.

El avance en la implementación de los programas del PGAS se medirá y pagará de acuerdo al avance de obra según el precio cotizado para cada ítem del PGAS.

Mecanismo de Gestión de Reclamos y Participación

El Mecanismo de Gestión de Reclamos y Participación tiene como objetivo arbitrar los medios y mecanismos para facilitar la recepción de inquietudes (consultas, reclamos, quejas, sugerencias) de las partes interesadas y afectadas del



Programa o alguno de los proyectos por este financiados, y responder a las mismas a fin de solucionarlas y de anticipar potenciales conflictos.

El mecanismo debe garantizar la confidencialidad y respetar el anonimato de la queja, ser sensible a las condiciones socioculturales de la localidad donde se ejecuta el proyecto y garantizar la significancia según los lineamientos establecidos en la política del BID para la realización de consultas.

El Mecanismo de Gestión de Reclamos y Participación deberá estar en funcionamiento a lo largo de todo el Programa. El procedimiento de gestión de quejas y reclamos deberá cubrir y desarrollar el proceso de recepción, gestión o tratamiento del reclamo y el cierre documentado de este.

El Mecanismo contará con las siguientes etapas:

1. Recepción y registro de reclamos.
2. Responsables según la etapa y temática
3. Evaluación y respuestas del reclamo
4. Monitoreo y Cierre

1. Recepción y registro de reclamos

Para la recepción y registro de reclamos, el Municipio habilitará una sección en su sitio web durante la etapa constructiva y operativa. Adicionalmente habilitará un número de teléfono y una casilla de email específica para consultas.

El Municipio, deberá acusar recibo del reclamo o inquietud presentada dentro de los dos días hábiles, derivar los reclamos que correspondan a actuaciones de otros organismos que no estén bajo la influencia directa del Programa, evaluar la presentación en términos de severidad, implicaciones de seguridad, complejidad e impacto, y tomar las acciones inmediatas que correspondan.

El Municipio o el organismo competente de responder/resolver el reclamo o inquietud deberá ofrecer una respuesta al reclamo dentro de los 10 días hábiles. Si no es posible resolverlo en ese lapso, buscará una solución eficaz tan pronto como sea posible. La decisión y toda acción tomada relacionada con el reclamo debe ser comunicada a quien reclama.

Si el reclamante rechaza la decisión o acción propuesta, el reclamo debe mantenerse abierto. Esto debe ser registrado, y el reclamante debe ser informado acerca de mecanismos alternativos disponibles, tanto internos como externos (por ejemplo, legales).

Este mecanismo deberá ser informado y regularmente publicitado, y estar siempre disponible para cualquier parte interesada que quiera acercarse a un reclamo.

2. Responsables según la etapa

Todo reclamo que ingrese por cualquier medio debe ser registrado y archivado. Todos aquellos reclamos, consultas o quejas recibidos relacionados con obras del Programa por el municipio serán notificados al MS, el cual supervisará la respuesta oportuna de los municipios y derivará los reclamos vinculados a las obras al MISP.

El MS y MISP remitirán al OE la información relativa a este mecanismo quien informará al BID a través del Informe Semestral de Progreso.

3. Evaluación y respuesta de reclamos



En caso de que se trate de un reclamo respecto del Programa, el mismo deberá ser considerado y respondido en un lapso no mayor a 10 días consecutivos.

La información que se brinde debe ser relevante y entendible de acuerdo a las características socioculturales de quien consulta. Éste último debe dejar una constancia de haber sido informado y de haber satisfecho su reclamo, la misma será archivada junto con el reclamo.

En caso de que el reclamo o la queja sea rechazada por algún motivo, el reclamante deberá ser informado de la decisión y de los motivos de la misma. Para ello, deberá brindarse información pertinente, relevante y entendible de acuerdo a las características socioculturales del reclamante. En caso que el reclamante se auto-identifique como población indígena deberá darse intervención al Programa Provincial de Salud y Pueblos Indígenas y deberá ponerse a disposición intérprete en su lengua indígena en caso de ser necesario. El reclamante debe dejar una constancia de haber sido informado, la misma será archivada junto con el reclamo.

Los reclamos deberán ser respondidos por quien corresponda y, en el caso que no sea posible o de tratarse de una denuncia específica, deben ser remitidas a los organismos pertinentes que puedan resolverla.

Todos los reclamos serán registrados en el formulario de la Tabla siguiente.

4. Monitoreo y cierre

Todo reclamo cerrado con conformidad por parte del reclamante deberá ser monitoreado durante un lapso razonable de tiempo a fin de comprobar que los motivos de queja o reclamo fueron efectivamente solucionados. El plazo dependerá del tipo de consulta o reclamo, pero es preciso monitorear la solución.

Es importante documentar y tener evidencia de la resolución de las solicitudes o quejas.

Los resultados de este mecanismo de gestión de reclamos y participación deberán ser incluidos en el Informe Semestral de Progreso, a ser remitido por el OE al BID, clarificando, entre otros aspectos relevantes, aspectos tales como: número de quejas/consultas recibidas, temas/aspectos generales principales abordados, respuestas brindadas y/o acciones implementadas, existencia de reclamos realizados por población indígena, etc.

Formulario de atención de reclamos, pedidos de información o consultas

Formulario de Atención de Reclamos			
Fecha:		Hora:	Lugar:
Atendido por:			



Tipo de acercamiento:	Opciones: Reclamo, Pedido puntual de información, Consulta.	
Proyecto/Obra:		
N.º de Seguimiento:		
Datos de Contacto del Reclamante		
Nombre:		
Teléfono:		
Email:		
Dirección:		Comuna/Barrio/Ciudad
Firma del Reclamante	(en casos de recepción física de reclamo)	
Pertenece a un pueblo indígena?		
Género		
Sector que representa en su reclamo o consulta	Opciones. I) Individuo, ii) Organismo de Gobierno, iii) Privado, iv) Organización no Gubernamental.	
Fecha en que se resolvió		
Forma en que se resolvió		



A2 - MAMPOSTERÍAS Y TABIQUES

Especificaciones generales.

Se ejecutarán de acuerdo al Pliego de Bases y Condiciones Generales del M.O.S.P. y respetando las “reglas del arte del buen construir”.

Los trabajos de mampostería a realizar para la construcción de la obra, comprenden la ejecución de muros interiores y exteriores, tabiques, dinteles, canaletas, orificios, bases para equipos, conductos, canalizaciones para instalaciones, canteros, etc., incluyendo todos los trabajos necesarios estén o no especificados, como colocación de grampas, insertos, elementos de unión, tacos, etc.

Asimismo, estén o no especificados, todos aquellos trabajos conexos a tareas de otros rubros que se vinculan con las mamposterías, deben considerarse incluidos sin cargo adicional alguno.

Se consideran incluidos en los precios de la mampostería la erección de todos los tipos de andamios, balancines, silletas, etc., necesarios para efectuar las tareas.

Característica de los materiales.

Todos los materiales que se empleen en la construcción de las obras deberán ser nuevos, sin uso y de primera calidad, debiendo ajustarse a las normas IRAM correspondientes. Se entiende que cuando no existan normas IRAM que los identifiquen, se proveerá los de mejor calidad obtenible en plaza.

Se deberán efectuar las inspecciones y aprobaciones normales, a fin de evitar la incorporación a la obra de elementos de mala calidad, con fallas o características defectuosas.

Los materiales perecederos deberán llegar a la obra en envases de fábrica y cerrados, y deberán ser depositados y almacenados al abrigo de los agentes climáticos.

Agua.

No deberá contener sustancias nocivas, que ataquen, deterioren o degraden las propiedades de los materiales a los que se incorpore o con los que entre en contacto, durante cualquiera de las fases de su empleo en la construcción. En particular no debe contener sustancias que ataquen a las partes metálicas o a los cementos y demás aglomerantes o produzcan eflorescencias. Se prescribe el empleo de agua corriente con preferencia a cualquier otra.

El agua de perforación deberá ser analizada para garantizar que sus propiedades cumplan con lo establecido precedentemente. El análisis estará a cargo de la Contratista.

Arena.

Las arenas serán en lo posible de procedencia natural, silíceas o con la granulometría que en cada caso sea aconsejable. Podrá aceptarse arenas producto de trituración artificial cuando a juicio de la Inspección de Obra se justifique.

Las arenas cumplirán con los requisitos establecidos en las normas IRAM 1509 - 12 - 25 - 26. Serán de constitución cuartosa; limpias, desprovistas de detritus terrosos u orgánicos y no podrán proceder de terrenos salitrosos.



Su granulometría será gruesa, mediana o fina según se indique en la planilla de mezcla.

Los análisis granulométricos se realizarán siguiendo las normas IRAM 1501 - 02 -13.

La presente especificación corresponde a los agregados a utilizar en hormigones no estructurales y morteros. Para hormigones estructurales deberá responder a los requisitos establecidos en las cláusulas respectivas de Estructuras de Hormigón armado.

Cal hidráulica.

Se entenderá por cal natural hidráulica hidratada o cal hidráulica, al producto obtenido del proceso de hidratación de la cal viva obtenida por calcinación de calizas con adecuada proporción de silicatos y aluminatos de calcio, que aseguran en contacto con el agua el endurecimiento de los morteros.

No se permitirá la mezcla de cales de marcas o clases diferentes aunque hayan sido aprobados en los ensayos respectivos.

La cal hidráulica será de marca de primera calidad reconocida. Se aceptarán únicamente materiales envasados en fábrica y en el envase original. Se ajustarán a las normas IRAM 1508 - 1516.

Cal aérea.

Es el producto de la disgregación de rocas calcáreas, con impurezas, calcinadas a temperaturas de aproximadamente 900 grados produciendo la disociación del carbonato de calcio en anhídrido carbónico y óxido de calcio. El primero se elimina con los gases de la combustión quedando como residuo final el óxido de calcio, conocido como cal viva.

Se usarán cales aéreas hidratadas en polvo envasadas, que deberán ajustarse a las normas IRAM 1626.

Cemento común.

Los cementos procederán de fábricas acreditadas en plaza y serán frescos de primerísima calidad. Se los abastecerá en envases herméticamente cerrados, perfectamente acondicionados y provistos del sello de la fábrica de procedencia.

El almacenamiento del cemento, se dispondrá en locales cerrados bien secos, sobre pisos levantados y aislados del terreno natural.

Todo cemento grumoso o cuyo color este alterado, será rechazado y deberá ser retirado de la obra dentro de las 48 horas de notificado la Contratista por parte de la Inspección de Obra. Igual temperamento se deberá adoptar con todas las partidas de la provisión de cementos que por cualquier causa se averiasen, deteriorasen, etc., durante el curso de los trabajos.

Los cementos responderán a las normas IRAM 1503 - 1504 - 1505 - 1617.

Ladrillos.

Los ladrillos que se utilicen en la construcción de paredes provendrán del cocimiento de arcillas, tendrán estructura compacta, estarán uniformemente cocidos. La Contratista deberá presentar muestras para su aprobación por la



Inspección de Obra, que quedarán como testigos durante la ejecución de las obras.

Los ladrillos deberán cumplir con las normas IRAM 12518 y 1549, clasificándose en:

Comunes:

Cuando provengan de hornos de ladrillos comunes tendrán 22-25cm de largo, 11cm de ancho y 4,5cm de altura. Se admitirá en estas medidas una tolerancia máxima del 3 (tres) %.

La resistencia a la compresión en probetas construidas con dos medios ladrillos unidos con mortero de cemento será 60 kg/cm².

Ladrillos huecos cerámicos.

Serán paralelepípedos fabricados con arcilla ordinaria en estado de pasta semidura, conformados a máquina y endurecidos con calor en hornos especiales. Tendrán estructura homogénea sin poros grandes y color y cocimiento uniforme, sin vitrificaciones.

Serán de dimensiones y formas regulares, caras planas y aristas vivas y ángulos rectos. Sus caras deben ser estriadas a fin de facilitar la adherencia en los morteros.

En general los tipos de muros proyectados serán levantados con ladrillos cerámicos huecos de 8cm, 12cm y 18cm de espesor x A x Bcm dependiendo A y B de cada proveedor. Las medidas de los ladrillos huecos tendrán una tolerancia máxima de 3%. La resistencia a la compresión en su sección bruta será, como mínimo, de 60 kg/cm².

Protecciones.

Todos los materiales, tanto en el traslado, como en el acopio, serán protegidos con cobertores plásticos y cantoneras de madera.

Se tendrán en cuenta recaudos especiales:

Contra la lluvia: Cuando se prevean lluvias, se protegerán las partes recientemente ejecutadas con material plástico u otro medio adecuado, para evitar la erosión y lavado de las juntas del mortero.

Contra las heladas: Si ha helado antes de iniciar la jornada, no se reanudarán los trabajos sin haber revisado escrupulosamente lo ejecutado en las 48 hs. anteriores, demoliéndose las partes dañadas. Si ha helado al empezar la jornada o durante ésta, se suspenderá el trabajo y se protegerán las partes recientemente ejecutadas, como así mismo en caso de preverse heladas durante la noche siguiente a una jornada.

Contra el calor: En tiempo extremadamente seco y caluroso se mantendrán húmedos los paramentos recientemente ejecutados, y una vez fraguado el mortero y durante 7 días se regará abundantemente para que el proceso de endurecimiento no sufra alteraciones y con el objeto de evitar fisuras por retracción o baja resistencia del mortero.

Ejecución de mamposterías.

Las paredes y tabiques de mampostería se ejecutarán en los lugares indicados en los planos, de acuerdo a las reglas del arte sin alabeos ni resaltados que excedan las tolerancias de las medidas de los ladrillos.



Está prohibido el empleo de medios ladrillos, con excepción de los necesarios para la correcta trabazón y en absoluto el uso de cuartos. Las molduras y perfiles serán de ladrillos convenientemente cortados. Las medias piezas serán cortadas a máquina.

Los paramentos de los muros se levantarán empleando la plomada, el nivel, las reglas y los hilos de guía, a fin de que todas las hiladas de ladrillos resulten bien horizontales y de trabazón perfectamente aplomadas.

Los ladrillos serán convenientemente mojados antes de su colocación en la pared, regándolos con mangueras o sumergiéndolos en bateas, una hora antes de uso.

Las paredes que deban ser trabadas deberán levantarse simultáneamente y a nivel para regularizar su asiento, debiendo efectuarse las trabas en todas las hiladas de las cruces.

Los morteros serán elaborados mecánicamente con mezcladoras en perfecto funcionamiento, las que tendrán un régimen de quince a veinte revoluciones por minuto. En determinados trabajos podrá emplearse la elaboración a mano, pero deberá solicitarse previamente la expresa autorización de la Inspección de Obra. En este caso, la mezcla de los componentes se hará sobre una cancha metálica u otro piso impermeable y liso, aceptado por la Inspección de Obra.

Empalmes y anclajes de paredes y tabiques.

En todos los casos y lugares donde los tabiques o paredes de mampostería deban empalmarse con muros o columnas de hormigón se asegurará su vinculación mediante la colocación de pelos de hierro redondo de diámetro 8mm y 1m de largo colocados en toda su altura cada 50cm. por lo menos. Estos pelos se colocarán en el hormigón agujereando los encofrados por medio de mechas adecuadas previa la colada del material, en forma de que queden totalmente adheridas al hormigón de la estructura al fraguar.

Estas normas son válidas aun para aquellos planos generales o de detalles en que no se haya especificado expresamente. En tales casos, la Contratista, de ser necesario deberá presentar a la Inspección de Obra para su aprobación, el detalle de los arriostamientos o trabas que no se hubieran indicado y que fuera necesario realizar de acuerdo a las normas a aplicar.

Pases y orificios.

La Contratista deberá ocuparse e incluir en su oferta la ejecución y apertura de canaletas, orificios para el pasaje de cañerías en obras de albañilería y hormigón. Todas las cañerías a alojarse en el interior de dichas canaletas, se fijarán adecuadamente por medio de grampas especiales colocadas a intervalos regulares.

Los pasos y canaletas de grandes dimensiones que atraviesen partes principales de la estructura o albañilería, deberán ser previstos y/o practicados exactamente por la Contratista en oportunidad de realizarse las obras respectivas, siendo éste responsable de toda omisión en tal sentido y de toda obra posterior necesaria.

En muros donde esté previsto bajadas fluviales o similares embutidas, se dejará en el lugar indicado, el nicho correspondiente.



Se ejecutarán todos los conductos indicados en planos, como así también todos aquellos necesarios por disposiciones reglamentarias o para el correcto funcionamiento de las instalaciones. En cada caso la Inspección dará las instrucciones generales para su construcción y/o terminación de revoques o revestimientos.

A. Los huecos producidos por el paso de maquinales o andamios, una vez terminado el uso de estos, se rellenarán con ladrillos con mezcla espesa pudiendo utilizar ladrillos recortados si fuese necesario, manteniendo en todo momento los niveles y plomos de la mampostería existente.

A2- 2.1. Mampostería de ladrillos huecos no portantes.

Los muros, las paredes y los pilares, se erigirán perfectamente a plomo con paramentos bien paralelos entre si y sin pandeos.

Se reforzarán con encadenados de hormigón según se indique, todos aquellos tabiques que no lleguen hasta el cielorraso, o que aunque lleguen no tengan las condiciones de estabilidad requeridas.

Se ejecutarán en albañilería de ladrillos cerámicos huecos la totalidad de muros y tabiques en los espesores determinados en los planos.

Los ladrillos deberán ser mojados antes de usarlos y al colocarlos se observarán las especificaciones que se determinan para los ladrillos comunes.

Los tabiques de ladrillos cerámicos huecos de 8 cm de espesor podrán apoyarse sobre el contrapiso, reforzándolo debidamente con 4 kg de hierro por m², formando una malla cruzada. Las paredes ejecutadas con ladrillos cerámicos huecos de 12cm y 18cm de espesor asentarán sobre las vigas de fundación correspondientes. Estas vigas son en la mayoría de los casos excéntricas a las columnas de hormigón respectivas para permitir que el muro cubra a la estructura. Las vigas mencionadas deberán ejecutarse en todos los casos aunque no estén expresamente indicadas en los planos de estructuras.

Mientras se están construyendo las mamposterías de elevación, deberán quedar colocados los marcos y premarcos de las carpinterías, asegurando perfectamente sus grampas con mortero a base de 1 parte de cemento y 3 de arena fina y se efectuará el colado si así lo requiere el tipo de marco, con el mismo tipo de mortero, pero diluido, asegurándose que queden perfectamente llenados todos los huecos, ya se trate de jambas o umbrales. La colocación de las carpinterías deberá efectuarse prolijamente revisando los niveles y plomos antes de proceder a sus fijaciones.

Si se colocaran dinteles sobre las carpinterías o vanos ellos serán del ancho del tabique de mampostería y de 0,20 m de alto, armados con 4 hierros de diámetros 8mm y estribos de diámetro 6mm cada 0,20m. Los dinteles excederán el ancho del vano o carpintería en 0,20m para cada lado de las jambas.

El trabado entre sí de los tabiques deberá realizarse de manera de impedir la formación de juntas verticales continuas, asegurándose el trabajo alternado de los ladrillos.

Cuando así lo ordene la Inspección de Obra, por tratarse de paños de grandes dimensiones (mayores de 4m x 4m.) u otras razones justificadas, se armará la



mampostería, colocando en el interior de las juntas y entre hiladas en forma espaciada, hierros redondos de diámetro 8mm.

Se colocarán en forma corrida en todos los casos refuerzos de hierro a 15cm. por debajo de los antepechos. El mortero en las juntas por las que corra el refuerzo de hierro, será en todos los casos mortero de cemento reforzado.

Se ejecutarán en albañilería de ladrillos huecos los tabiques proyectados con espesores nominales de 0.10m, 0.15m y 0.30m siempre que los mismos constituyan muros de relleno, es decir, no expuestos a carga alguna fuera de su propio peso. En esas condiciones se podrá utilizar el ladrillo hueco para lograr espesores especiales de muros determinados en los planos.

En general cuando en los planos se especifique que en el espesor de los muros es de 10 cm. puede entenderse que los mismos serán levantados con ladrillos cerámicos huecos de 8 x A x B dependiendo A y B de cada fábrica, a los que se le han sumado los revoques.

Se tendrán en cuenta las restantes especificaciones hechas para la ejecución de mamposterías.

Los muros se asentarán con el siguiente mortero: 1/2 parte de cemento; 1 parte de cal hidráulica; 4 partes de arena mediana, colocando en el interior de las juntas cada cinco hiladas, una barra de hierros redondos de diámetro de 8 mm. De igual manera, se colocaran en todos los casos dos refuerzos de hierro de igual diámetro, a 15 cm. por debajo de los antepechos en forma corrida. El mortero en las juntas por las que corra dichos hierros será en todos los casos mortero de cemento reforzado.

A2- 2.1.1 De ladrillo hueco de 12cm.

Aplican las especificaciones redactadas en ítem A2- 2.1

A2- 2.1.2 De ladrillo hueco de 18cm.

Aplican las especificaciones redactadas en ítem A2- 2.1

A2- 2.1.3 De ladrillos cerámicos aislantes

Todas las mamposterías así indicadas en planos se realizarán en albañilería de ladrillos cerámicos huecos doble muro de 0.20m (0.20 x 0.18 x 0.33) conformando tabiques de medidas nominales de 0.24m.

Su diseño permite generar cámaras de aire que cortan el puente térmico.

Estos ladrillos se usarán siempre que los mismos constituyan muros de relleno, es decir, no expuestos a carga alguna fuera de su propio peso. Se tendrán en cuenta las restantes especificaciones hechas para la albañilería de ladrillos comunes.

Todos los vanos adintelados llevarán dintel de H°A° apoyarán sus extremos en la albañilería en una longitud no inferior a 20cm.

Se reforzarán con encadenados de hormigón todos aquellos tabiques que no lleguen hasta el cielorraso o que aunque lleguen no tengan las condiciones de estabilidad requeridas.

Da cumplimiento a las Normas IRAM, INTI y de Habitabilidad Ley 13059 con un K de 0.92.

A2- 2.2 De ladrillos comunes.



Para la ejecución de muros de ladrillos comunes se usaran morteros a base de cemento, cal y arena, variando las dosificaciones de acuerdo al tipo de pared, altura y espesor. Para paredes de 15 cm de espesor y paredes de cargas y submuración deberán usarse mezclas reforzadas con cemento.

Los ladrillos serán de primera selección tendrán 22-25cm de largo, 11cm de ancho y 4,5cm de altura y se colocará en el interior de las juntas, cada 5 hiladas, una barra de fierros redondos de diámetro de 8mm Del mismo modo se colocarán en todos los casos dos refuerzos de hierro de igual diámetro a 15cm por debajo de los antepechos en forma corrida. El mortero en las juntas por las que corran dichos fierros será en todos los casos de cemento reforzado.

A2- 2.3 De placas de roca de yeso.

En los tabiques interiores según planos de planta correspondiente se utilizarán placas macizas de roca de yeso bihidratado tipo DURLOCK o equivalente superior revestido en papel de celulosa especial sobre ambas caras. Al núcleo de yeso se adhieren láminas de papel de fibra resistente y espesor de 0.6mm, con un gramaje aproximado de 300gr/m². Los tableros serán portables, de superficie perfectamente plana con sus bordes forrados y sus extremos cortados de 1,20m x 2,40m y espesor 12,5mm, para junta tomada.

Asimismo, deberán responder a las siguientes características:

Comportamiento frente a esfuerzos: Mod. de elasticidad Tracción: 23840Kg/cm² y Mod. de Elasticidad Flexión: 46630 Kg/cm².

Conductibilidad Térmica: 0.36 Kcal/mhC.

Reducción Acústica: ASTM 413-70 TSTC (500 Hz):25 DB.

La estructura se resolverá con perfiles estructurales de chapa galvanizada N°24, de 35mm x 70mm y el anclaje, con elementos galvanizados.

Las piezas de unión (soleras, bastidores, colgantes) serán totalmente metálicos (galvanizados); se nivelarán perfectamente y atornillarán, en el caso del perfil perimetral, con tornillos a tacos Fisher en los muros y tabiques.

La Contratista deberá prever el almacenaje de los paneles y elementos de modo tal, que estén absolutamente preservados de golpes, alabeos, torceduras, etc. A tal efecto, evitará apilamientos excesivos que puedan deformar las piezas. Estas deberán conservarse en sus envoltorios de provisión hasta proceder a su uso.

La Contratista será responsable de sustituir todos aquellos paneles o elementos que puedan ser observados, por presentar deformaciones o alteraciones de su textura.

Los perfiles metálicos estructurales se dispondrán cada 1,20m y las montantes y travesaños se colocarán separados 0.48m, unidos siempre por tornillos tipo Parker; toda la estructura se terminará con una solera perimetral que se unirá a los muros mediante tornillos y tarugos. Dicha estructura, se asegurará a la losa mediante varillas roscadas o alambres galvanizados N°14 con piezas de regulación.

Las placas de yeso se montarán alternadas, con tornillos de fijación a la estructura, separados 20cm y en ningún caso a menos de 15mm de los bordes

del tablero. Serán del tipo Parker, autorroscantes y las juntas se tomarán con cintas de celulosa de 5 cm de ancho, con colocación previa de masilla especial, para cubrir la depresión lateral de las placas y la producida por la colocación de tornillos y la propia junta.

Las uniones entre placas, se tomarán con masilla especial y luego serán cubiertas con cinta de papel celuloso fibrado de alta resistencia y masilla. Después de dejar secar 24 horas, se aplicará otra capa de masilla, dejando secar otras 24 horas, de manera que la superficie quede perfectamente lisa y nivelada, lista para recibir la pintura de terminación, quedando una terminación similar a los cielorrasos de yeso tradicional.

En su encuentro con los muros, se terminará con cuartas cañas con un radio de curvatura de 2cm. Entre ésta y el enlucido de la pared, se colocará un perfil L continuo de chapa de hierro galvanizado que absorba la diferencia entre ambos planos de terminación.



A3 - AISLACIONES

Especificaciones generales.

Se ejecutarán de acuerdo al Pliego de Bases y Condiciones Generales del M.O.S.P. y respetando las “reglas del arte del buen construir”.

Las tareas especificadas en este rubro comprenden las aislaciones horizontales dobles sobre mampostería, las horizontales contra humedad natural con presión negativa, la aislación vertical en paramentos exteriores, la aislación horizontal bajo locales húmedos, la aislación vertical y horizontal en conductos para paso de cañerías y toda aquellas otras que aunque no figuren expresamente mencionadas en esta especificación y/o en planos sean conducentes a los fines aquí expresados, a cuyo efecto observarán las mismas prescripciones.

Por lo tanto se entiende que la Contratista deberá asegurar las continuidades de todas las aislaciones en forma absoluta.

**A3- 3.1 Sobre terreno natural.**

Se colocará una película de Polietileno de 200 micrones de espesor sobre el terreno natural perfectamente nivelado, previo a la ejecución del contrapiso.

A3- 3.2 Capa aisladora cajón.

La capa aisladora será doble y se colocará sin excepción en todos los cimientos de muros y tabiques en forma continua y unida con las capas verticales.

Se hará con una mezcla hidrófuga formada por una parte de cemento Pórtland, tres partes de arena mediana y la cantidad proporcional de pasta hidrófuga de marca reconocida, disuelta en el agua con que debe prepararse la mezcla, en la proporción indicada por el fabricante.

La capa aisladora se colocará con esmero con un planchado perfecto y sin interrupciones para evitar por completo las filtraciones y humedades.

Tendrá 15mm de espesor y se ejecutará en forma de cajón, el cual estará formado por el ancho del ladrillo y con una altura no menor a 3 hiladas, pero siempre tomando en consideración la altura definitiva del nivel del terreno. La capa inferior se extenderá a la altura de contrapisos y correrá también por debajo de las puertas. La superior, a 0,05m por sobre el nivel del piso interior terminado. Ambas capas se unirán mediante una capa vertical de igual material.

La capa superior se pintará, antes de ejecutar la mampostería de elevación, con una mano de pintura asfáltica tipo Asfasol o equivalente dada en caliente.

No se continuará la albañilería hasta transcurrida 24hs de aplicada la capa aisladora.

A3- 3.3 Sobre losas.

Será según especificaciones desarrolladas en rubro "A12- CUBIERTAS", donde se especifican aislación térmica e hidrófuga.

A3- 3.4 De láminas de plomo.

La Contratista adoptará medidas de precaución en aquellos locales que requieran aislaciones de material radioactivo y radiofrecuencia y magnetismo y deberá ajustarse a las normas de Radioprotección, Instalación y Utilización de Equipos, Ley 17.557/67 y normativas vigentes. Se tomará en cuenta dichas normas en paredes, carpinterías, pisos.

Para aquellos locales en donde se emplea el uso de sustancias radiactivas (isótopo, radioisótopo, nucleido, radionucleido, etc.), la Contratista deberá ajustarse a las Normas sobre Operaciones de Unidades de Medicina Nuclear; dependiente de la Presidencia de la Nación y presentará la propuesta para ser aprobada por la Fiscalización Sanitaria dependiente del Ministerio de Salud de la Provincia de Bs.As.

En los locales que se indiquen según planillas de locales, se colocará blindaje de plomo hasta 2.10m de altura mediante láminas de plomo de espesor según cálculo.

Se deberá colocar previamente adosado a la mampostería y del lado interior del local, un bastidor con perfiles de chapa galvanizada con montantes cada 40cm y sujetos a soleras en piso y otra a 2.10m de altura. Se colocará el



revestimiento del lado interior del local (desde donde emanen las radiaciones) con láminas de plomo de 1.5mm de espesor (o espesor que resulte según cálculo) que irán solapadas unas con otras y atornilladas a las montantes. En cada tornillo, a su vez ira una tira de lámina de plomo que deberá solaparse sobre el tornillo para lograr la continuidad del plomado. Esto deberá hacerse en cada tornillo. Luego para el acabado parejo, se deberá colocar placas de roca de yeso sujetas con tornillos en coincidencia con los parantes y se deberá hacer un rebaje en la placa en cada tornillo que luego se rellenará con plomo. En caso que el local tenga tabiques interiores de placa de roca de yeso, las láminas de plomo serán de 2mm de espesor e irán atornilladas también a las montantes de la estructura galvanizada (antes de colocar la placa de yeso), y también se deberá dejar una tira de lámina para solapar por sobre los tornillos. Una vez terminado el plomado, se procederá a la colocación de las placas de roca de yeso que irán atornilladas a ese mismo perfil y se deberá hacer un rebaje en la placa para cada tornillo que luego se rellenará con plomo.

A4 - JUNTAS DE DILATACION

Especificaciones generales.

Se ejecutarán de acuerdo al Pliego de Bases y Condiciones Generales del M.O.S.P. y respetando las “reglas del arte del buen construir”.

A4- 4.1 En hormigón armado.

Las juntas de dilatación se realizarán en aquellos casos donde se indican en los planos de plantas y serán según especificaciones técnicas de Departamento Técnico Complementario.

A4- 4.2 En cielorrasos.

El vacío se rellenará con rellena junta, material elastómero que pueda ser comprimido al 50% y recuperarse un 90%, logrando la suficiente elasticidad para absorber los movimientos pero con la consistencia necesaria para no escurrirse ni chorrearse.

Posteriormente, y para ocultar la junta, se colocará perfil de terminación de aluminio con forma de galera y de ancho tal que cubra el espesor total de la junta. El mismo será de aluminio prepintado color blanco mate y adherido al cielorraso con sellador siliconado transparente.

A4- 4.3 En mamposterías.

El vacío se llenará con rellena junta, que puede ser comprimido el 50% y recuperarse un 90%, logrando la suficiente elasticidad para absorber los movimientos pero con la consistencia necesaria para no escurrirse ni chorrearse. Si la mampostería es exterior, se colocará un sellador capaz de no escurrirse en una junta vertical de 4cm de profundidad x 2,5cm de espesor a una temperatura de 82°C. Este material deberá asegurar la estanqueidad a la vez que absorba los movimientos de ambos bloques edilicios en contacto.

En todos los casos de mamposterías interiores donde exista junta de dilatación, irá pieza tapa juntas en aluminio adherida con sellador siliconado transparente

de ancho tal que cubra el espesor total de la junta. Para los muros exteriores, esta pieza solo se colocará del lado interior.

En ambas situaciones, a la pieza tapa juntas se le aplicará una mano de mordiente para aluminio y pintura para interior color ídem local al que corresponda.

A4- 4.4 En contrapisos.

Tendrán 1cm de espesor y se sellará con masilla elastomérica previa limpieza profunda de la junta. Podrán imprimarse las superficies diluyendo la masilla hasta la consistencia de una pintura. Dejando secar 15 minutos se procederá a aplicar la masilla, la que será espolvoreada con un mortero seco para servir de mordiente a la aplicación posterior de los solados.

Los contrapisos sobre tierra, contarán en todo su espesor, formando paños de 5m x 5m, como máximo, con juntas, de 1,5cm de espesor, para posteriormente sellarlas, previa limpieza, con poliestireno expandido de alta densidad, y una vez seco, se sellará con caucho sintético tipo “THIOKOL” o equivalente.

A4- 4.5 En pisos.

Las presentes Especificaciones se refieren a juntas que deberá ejecutar la Contratista, estén o no indicadas en los Planos y que sean necesarias para el mejor comportamiento de los solados, tanto interiores como exteriores, para la libre expansión y retracción a los efectos de tener en cuenta los movimientos o trabajos de los solados, durante su construcción como así también a través de la vida de los mismos por la acción de las variaciones de la temperatura, vibraciones de pisos, movimientos de suelo, etc.

Todos los aspectos referidos a juntas de dilatación – contracción, se ajustarán a las reglas del arte del buen construir y a las disposiciones de los planos, estén indicados o no.

Las juntas tendrán 20mm de ancho y la profundidad del sellador será constante de 12mm.

La técnica de aplicación de los materiales, cuyos tipos se indican seguidamente, deberá ajustarse estrictamente a las recomendaciones que al respecto fijen las firmas fabricantes, con el objeto de garantizar el correcto empleo de los materiales.

Se emplearán selladores de tipo de nivelación propia para aplicaciones horizontales. En cuanto a los selladores que constituyen el material de relleno para la capa superficial, aparente, deberán emplearse polímeros líquidos poli sulfurados tipo “TIHOKOL” o equivalente, que deberán dilatarse sin fallas, adhesión ni cohesión. La aplicación se hará con pistola de calafateo limitando sólo a los casos imprescindibles, sino se utilizará espátulas o escoplos sin pistola.

El curado se hará a temperatura ambiente, con la única condición de que la junta esté limpia y seca. En general, serán del sistema llamado “dos componentes”, uno base y otro acelerador, que después de ser mezclado, activa y cura al sellador en donde éste haya sido aplicado, exigiéndose en todos los casos, mezclados mecánicos. Deberán seguirse estrictamente las indicaciones del fabricante de estos productos y tendrán el color indicado por la Inspección de Obra. En general, las juntas deben estar limpias (liberadas de



polvo, mezclas, cascotes, aceite, grasa, agua, rocío, escarcha, etc.). Además deberán obtenerse superficies firmes, fraguadas y tendrá que esmerilarse o picarse todo material sobrante. Una vez conseguido lo indicado precedentemente, se aplicará imprimador recomendado por los fabricantes.

No obstante utilizar selladores que no manchen, se emplearán cintas de protección para todas las juntas, que deberán removerse tan pronto como sean posible después que la junta haya sido rellenada y antes de que el sellador comience a fraguar.

Las juntas tendrán un enrasado perfectamente a filo de los solados sin excesos ni defecto de material sellador.

PIEZAS TAPA JUNTAS Y/O DE TERMINACIÓN:

- En los pisos interiores de porcelanato, se procederá de igual forma, pero al momento de colocarse las piezas de porcelanato se colocarán solias de acero inoxidable de 1cm x 1cm para protección de los bordes con pestañas de fijación que quedarán colocadas por debajo de las piezas.
- En los pisos interiores de piezas graníticas, se procederá de igual forma, pero al momento de colocarse las piezas graníticas se colocará perfil ángulo L de 1" x 1/8" para protección de bordes libres y donde hay junta de dilatación.
- En pisos exteriores se deberán ejecutar juntas constructivas de dilatación y contracción en todas las veredas, senderos y expansiones exteriores. La ubicación definitiva de las juntas será aprobada por la Inspección de Obra. En los casos que corresponda y a juicio de la Inspección de Obra, la ejecución de las juntas de dilatación comprenderá el corte pasante de los contrapisos, con un ancho no mayor de 20mm.
- En pisos ferrocementados rodillados y cemento alisado antideslizantes, se colocarán perfiles ángulos L de 1"x1/8" para protección de sus bordes.

A4- 4.6 Entre carpinterías y muros.

En la carpintería, convenientemente anclada al muro, se colocará el sellador con la misma norma principal que en los casos anteriores.

En el caso particular de carpintería de aluminio y P.V.C., se preverán juntas de dilatación en los cerramientos. Toda junta debe estar hecha de manera que los elementos que la componen se mantengan en su posición inicial y conserven su alineamiento.

Debe ser ocupado por una junta elástica el espacio de juego que pueda necesitar la unión de los elementos, por movimientos provocados por la acción del viento (presión o depresión), movimientos propios de las estructuras por diferencia de temperatura o por trepidaciones.

Ninguna junta sellada será inferior a 3mm.

La obturación de juntas se efectuará con sellador elastomérico de primera calidad y marca reconocida.



En ningún caso se pondrá en contacto una superficie de aluminio con otra superficie de hierro, aunque ésta estuviese protegida con un baño de cadmio. En todos los casos, debe haber una pieza intermedia de material plástico usado para sellado. En los casos en que no estuviese indicado un sellador, se agregará entre las dos superficies, una hoja de polivinilo de 200 micrones de espesor en toda la superficie de contacto. Se evitará siempre el contacto.

A5 - REVOQUES

Especificaciones generales.

Se ejecutarán de acuerdo al Pliego de Bases y Condiciones Generales del M.O.S.P. y respetando las “reglas del arte del buen construir”.

Realización de los trabajos

Los trabajos comprendidos en este rubro incluyen todos los revoques interiores y exteriores que se especifican en las planillas de locales e indicados en planos.

No se procederá a la ejecución de revoques en paredes ni tabiques hasta que se haya producido su total asentamiento. Los paramentos de las paredes que deban revocarse, enlucirse o juntarse, serán preparados de acuerdo a las reglas del arte y antes de proceder a aplicarse el revoque, deberán efectuarse las siguientes operaciones:

Se ubicarán y limpiarán todas las juntas.

Se procederá a la limpieza de la pared dejando los ladrillos bien a la vista y eliminando todas las partes de mortero adherido en forma de costras en la superficie.

Deberá humedecerse suficientemente la superficie de los ladrillos y todo paramento existente sobre el que se vaya a aplicar el revoque.

Todo muro que no tenga terminación especialmente indicada en la planilla de locales, y que no vaya a la vista, será por lo menos revocado con mezcla común a la cal, de acuerdo a lo que se detalla más adelante, según sea interior o exterior.

Los revoques serán perfectamente a plomo, tendrán aristas y curvas perfectamente delineadas, sin depresiones ni bombeo.

Con fin de evitar los remiendos, no se revocará ningún paramento, hasta que todos los gremios hayan terminado los trabajos previos, en caso de existir remiendos estos serán realizados con todo cuidado y prolijidad.

Antes de comenzar el revocado de un local, la Contratista verificará el perfecto aplomado de los marcos, ventanas, etc.; el paralelismo de las mochetas o aristas y la horizontalidad del cielorraso.

También se cuidará especialmente la ejecución del revoque en el ámbito de los zócalos, para que al ser aplicados éstos, se adosen perfectamente a la superficie revocada.

Todos los revoques indicados en planos que no se encuentren detallados en este pliego deberán realizarse de acuerdo a las especificaciones de los fabricantes y de la Inspección de Obra.

El revoque especial para fachadas principales será impermeable al agua de lluvia, pero permeable al vapor para permitir la respiración de las paredes. Será



un producto en base 100% a polímeros plásticos, textura superfina y color a elección del Inspector de Obra.

A5- 5.1 Revoques interiores.

Todos los revoques interiores deberán ser ejecutados evitando los remiendos por cortes o canaletas, para lo cual estos trabajos deberán efectuarse antes de proceder a la construcción. También se cuidará especialmente la fractura del revoque al nivel de los zócalos, por lo que deberá llegar hasta el nivel de piso para que al ser aplicados éstos, se adosen perfectamente a la superficie revocada.

Antes de comenzar el revocado de un local, la Inspección de Obra verificará el perfecto aplomado de los marcos, ventanas, etc., el paralelismo de las mochetas o aristas y la horizontalidad del cielorraso, llamando la atención a la Contratista si éstos fueran deficientes para que sean corregidos por ella.

Encuentros y separadores: Los encuentros de paramentos verticales con planos horizontales de cielorrasos, las separaciones entre distintos materiales o acabados en general, y toda otra solución de separación o acodamientos relativos a encuentros de superficies revocadas, se ajustarán a los detalles expresos que los planos consignen en este aspecto. En caso de no especificarse nada al respecto en los planos, se entenderá que tales separaciones o acodamientos, consistirán en una buña de 2cm x1cm.

Protección de cajas de luz en tabiques: Cuando se trate de tabiques de espesor reducido, en los que al colocarse las cajas de luz, artefactos, etc., se arriesgue su perforación total se recubrirán en sus caras opuestas con metal desplegado, a fin de evitar el posterior desprendimiento de los revoques.

Remiendos: Todas las instalaciones complementarias de las obras deberán ejecutarse antes de la aplicación del revoque fino y en todos los retoques y remiendos indispensables que deban realizarse se exigirá el nivel de terminación adecuado. En caso contrario la Inspección de Obra podrá exigir su demolición.

Protección de aristas interiores.

Las aristas deberán protegerse con guardacantos de perfiles de aluminio de acuerdo a lo especificado en planillas de locales.

A5- 5.1.1 Grueso a la cal.

Sobre las superficies de las paredes de ladrillo se ejecutará el revoque grueso o jaharro con el siguiente mortero: 1/2 de cemento, 1 de cal aérea y 4 de arena gruesa.

Para que el revoque tenga una superficie plana y no alabeada se procederá a la construcción de fajas a menos de 1m de distancia entre las que se rellenará con el mortero para conseguir eliminar todas las imperfecciones y deficiencias de las paredes de ladrillo y la tolerancia de medidas. El espesor mínimo será de 1,5cm y máximo de 2cm.

Donde existan columnas, vigas o paredes de hormigón que interrumpan las paredes de mampostería se aplicará una hoja de malla de fibra de vidrio sobre todo el ancho de la superficie del elemento de hormigón y con un sobrecanto



de por lo menos 30cm a cada lado del paramento interrumpido. Dicha malla deberá asegurarse a la mampostería por medio de clavos.

Se revestirán las cañerías y conductores de cualquier fluido caliente con cobertura termoaislante o cartón de amianto debidamente asegurado para evitar los posteriores desprendimientos del revoque como consecuencia de la dilatación por el exceso de temperatura.

El jaharro se terminará con peine grueso y rayado para facilitar la adherencia del enlucido. Cuando se deba aplicar previamente aislamiento hidrófugo, el jaharro se aplicará antes de que comience su fragüe.

A5- 5.1.2 Grueso bajo revestimiento.

En los locales húmedos y/o sanitarios pero que no estén excesivamente expuestos al agua (como baños sin ducha, offices, cocinas), se ejecutará, previamente a la colocación del revestimiento, un revoque grueso reforzado con cemento, utilizando la siguiente dosificación: $\frac{1}{2}$ de cemento, 1 parte de cal hidráulica y 4 partes de arena gruesa. Para aquellos locales húmedos y muy expuestos al agua, (como vestuarios con ducha, lavaderos, etc.), se utilizará la siguiente dosificación: 1 parte de cemento y 5 partes de arena mediana.

Para ambos casos la terminación será rayada a la llana para mejor agarre del pegamento del revestimiento.

A5- 5.1.3 Fino a la cal.

Para la ejecución del revoque fino a la cal se usarán morteros con $\frac{1}{4}$ parte de cemento, 1 de cal aérea y 4 partes de arena fina, la que será previamente tamizada, para asegurar la eliminación de toda impureza y exceso de material grueso. Tendrá un espesor mínimo de 3 a 5 se alisará perfectamente con fratás logrando la suficiente elasticidad para absorber los movimientos pero con la consistencia necesaria para no escurrirse ni chorrearse de madera.

Las rebarbas o cualquier defecto de la superficie se eliminarán pasando un fieltro ligeramente humedecido. Una vez seco y fraguado, se usará lija fina.

En todos los casos en que los revoques interiores sean ejecutados con mezcla de cal, el fratasado será efectuado al fieltro.

A5- 5.1.4. Planchado con enduido plástico.

Sobre los revoques finos interiores se procederá a realizar un planchado a base de capas de enduido plástico para interior y según se indique en planilla de locales. Los mismos se realizarán mediante dos o tres capas (según necesidad) de enduido plástico para interiores con espátula metálica ancha y posterior lijado con lija para pared grano 150 entre capas y grano 220 en la capa final.

El acabado del planchado deberá controlarse mediante iluminación rasante para asegurarse de eliminar cualquier depresión, sobresalte y cualquier otro tipo de marca que interrumpa la homogeneidad de la superficie.

A5- 5.2 Revoques exteriores.

Todos los revoques exteriores deberán ser ejecutados evitando los remiendos por cortes o canaletas, para lo cual estos trabajos deberán efectuarse antes de proceder a su ejecución. También se cuidará especialmente la fractura del



revoque al nivel de los zócalos, por lo que deberá llegar hasta el nivel de piso para que al ser aplicados éstos, se adosen perfectamente a la superficie revocada.

Antes de comenzar el revocado, la Inspección de Obra verificará el perfecto aplomado de los marcos, ventanas, etc., el paralelismo de las mochetas o aristas, llamando la atención al Contratista si éstos fueran deficientes para que sean corregidos por ella.

La capa de revoque grueso a la cal o jaharro tendrá la siguiente dosificación: $\frac{1}{2}$ de cemento, 1 de cal aérea y 4 de arena gruesa, en un espesor de 20mm como mínimo. Si se utilizara como terminación, esta será lisa fratasada al fieltro, pero si se utilizara revoque fino exterior, la terminación será a la llana rayada.

A5- 5.2.1 Grueso con azotado hidrófugo.

Previo a la ejecución del azotado hidrófugo, se deberá colocar una malla de fibra de vidrio donde existan columnas, vigas o paredes de hormigón que interrumpan las paredes de mampostería, dicha malla se aplicará sobre todo el ancho de la superficie del elemento de hormigón y con un sobrancho de por lo menos 30cm a cada lado del paramento interrumpido. Dicha malla deberá asegurarse a la mampostería por medio de clavos. Sobre la misma se aplicará primero un azotado hidrófugo de 8mm de espesor mínimo ejecutado con mezcla a base de 1 parte de cemento, 3 partes de arena fina tamizada y aditivo hidrófugo de primera calidad y marca reconocida en proporción según indica el fabricante del producto. Transcurridos no más de media hora, y antes de su fragüe definitivo, se aplicará a continuación el revoque grueso que se describe más adelante.

El azotado hidrófugo se colocará también sobre ambas caras de muros que forman parapetos, cargas de techos, cupertinas y sobre todo tipo de molduras, alfeizares, dinteles, etc. que formen parte de los paramentos exteriores del edificio.

Por sobre el hidrófugo, y casi en forma inmediata, se ejecutará un revoque grueso a la cal con dosificación: 1 cemento portland, 1 de cal hidráulica y 5 de arena que tendrá terminación lisa fratasada al fieltro.

Para que el revoque tenga una superficie plana y no alabeada se procederá a la construcción de fajas a menos de 1m de distancia entre las que se rellenará con el mortero para conseguir eliminar todas las imperfecciones y deficiencias de las paredes de ladrillo y la tolerancia de medidas. El espesor máximo de revoque grueso tendrá un mínimo de 1,5cm y no podrá superar los 2cm. La composición y el espesor del revoque grueso deben ser siempre iguales, para evitar diferencias de absorción y efectos de manchas una vez aplicado. El dosaje de las fajas debe ser el mismo que el de los paños.

Todas las tareas deberán ejecutarse en horas de poca radiación solar y durante el período de sombra del paramento. Se deberá prever además, que una vez terminados los trabajos puedan transcurrir entre dos y tres horas fuera del alcance directo de los rayos del sol.

No se admitirán aquellos revoques terminados que presenten rajaduras, agrietamientos, sobre o bajo relieves, suciedad o irregularidades de cualquier tipo.

Para el caso que no se ejecute revoque fino, estos revoques gruesos se terminarán los fratasados al fieltro y posterior repasado con fratás de madera y bien humedecido hasta obtener una superficie perfecta y lisa al tacto.

Para los casos en que posteriormente se ejecute un revoque fino exterior, la terminación del revoque grueso será peinado, y la profundidad de los surcos del rayado tendrán una profundidad mínima de 2mm.

A5- 5.2.2 Grueso a la cal.

Este revoque llevará un mezcla tipo 1:1:5 cemento portland, cal hidráulica, arena con terminación lisa mediante fratasado al fieltro. Se ejecutarán en general para muros de medianeras de sectores de jardín, libres de construcción, es decir en todas las superficies libres del terreno.

Donde existan columnas, vigas o paredes de hormigón que interrumpan las paredes de mampostería se aplicará una hoja de malla de fibra de vidrio sobre todo el ancho de la superficie del elemento de hormigón y con un sobrecancho de por lo menos 30cm a cada lado del paramento interrumpido. Dicha malla deberá asegurarse a la mampostería por medio de clavos.

Para que el revoque tenga una superficie plana y no alabeada se procederá a la construcción de fajas a menos de 1m de distancia entre las que se rellenará con el mortero para conseguir eliminar todas las imperfecciones y deficiencias de las paredes de ladrillo y la tolerancia de medidas. El espesor máximo de revoque grueso no podrá superar los 2cm. La composición y el espesor del revoque grueso deben ser siempre iguales, para evitar diferencias de absorción y efectos de manchas una vez aplicado. El dosaje de las fajas debe ser el mismo que el de los paños.

No se admitirán aquellos revoques terminados que presenten rajaduras, agrietamientos, sobre o bajo relieves, suciedad o irregularidades de cualquier tipo.

Dejar estabilizar los mismos entre 10 y 15 días. Terminarlos bien planos, a plomo y con prolijidad en frisos, cornisas, rebajes, goterones, etc.

Estas tareas deberán ejecutarse en horas de poca radiación solar y durante el período de sombra del paramento. Se deberá prever además, que una vez terminados los trabajos puedan transcurrir entre dos y tres horas fuera del alcance directo de los rayos del sol.

Para el caso que no se ejecute revoque fino, estos revoques gruesos se terminarán los fratasados al fieltro y posterior repasado con fratacho de madera y bien humedecido hasta obtener una superficie bien lisa al tacto.

Para los casos en que posteriormente se ejecute un revoque fino exterior, la terminación del revoque grueso será peinado, y la profundidad de los surcos del rayado tendrán una profundidad mínima de 2mm.

A5- 5.2.3 Fino a la cal.

Se realizará en aquellos casos que se indique en planilla de locales.

Por sobre revoque exterior grueso a la cal peinado se ejecutará un revoque fino a la cal de 3mm de espesor con terminación fratasado al fieltro y repasado con fratacho de madera bien humedecido.

Antes de ejecutarse este revoque, deberá humedecerse con 24 horas de anticipación el revoque grueso peinado para facilitar la adherencia del revoque



fino y este último deberá ejecutarse siempre a la sombra y asegurándose que no reciba sol mínimamente durante 12 horas posteriores a su ejecución.

El mortero se realizará con la siguiente dosificación: 1 parte de cemento, 1 parte de cal hidráulica y 3 partes de arena fina bien tamizada.

Se procederá salpicando primero la superficie de la pared con el mortero ya indicado, luego se pasará una regla metálica para esparcimiento y nivelación de la mezcla. Una vez oreado el material y antes de su secado, se fratasará al fieltro y repasará con fratacho de madera humedecido para lograr una superficie lisa al tacto.

A6 - ALFEIZARES Y DINTELES

Especificaciones generales.

Se ejecutarán de acuerdo al Pliego de Bases y Condiciones Generales del M.O.S.P. y respetando las “reglas del arte del buen construir”.

Estos trabajos están referidos a las terminaciones exteriores de los revoques done existen vanos de carpinterías, sean estas: ventanas, puertas, rajás, etc.

A6- 6.1 Alféizares.

A6- 6.1.1 A filo de revoques.

Trata de los alféizares que no tienen diseño especial, es decir que no poseen ni entrantes ni salientes y ningún tipo de material distinto al revoque de la pared, por lo tanto tienen profundidad ídem muro y largo igual al ancho de la carpintería y tendrá pendiente de 2% para escurrimiento hacia el borde exterior. Se ejecutará conjuntamente con el revoque grueso a la cal de 2cm de espesor y respetando las mismas dosificaciones, materiales y demás especificaciones indicadas en ítem “Revoque grueso con azotado hidrófugo” y/o fino si correspondiere, teniendo especial cuidado en la ejecución de la horizontalidad de la arista.

La ejecución del revoque hidrófugo debe realizarse manteniendo completo contacto y perfecta adherencia con el revoque hidrófugo existente de la mampostería como así también con la carpintería.

Una vez terminado el trabajo y posterior fragüe de los materiales, la superficie deberá presentar una apariencia lisa al tacto, homogénea en cuanto a color y textura respecto al revoque del muro, no debiendo verificarse resaltos ni rebarbas producto de la unión de ambos revoques ni por chorreaduras y/o salpicaduras de cualquier material.

A6- 6-2 Dinteles.

A6- 6.2.1 A filo de revoques.

Trata de los dinteles que no tienen diseño especial, es decir que no poseen ni entrantes ni salientes y ningún tipo de material distinto al revoque de la pared, por lo tanto tienen profundidad ídem muro y largo igual al ancho de la carpintería. Se ejecutará conjuntamente con el revoque grueso a la cal y



respetando las mismas dosificaciones, materiales y demás especificaciones indicadas en ítem “Revoque grueso con azotado hidrófugo”, teniendo especial cuidado en la ejecución de la horizontalidad de la arista.

La ejecución del revoque hidrófugo debe realizarse manteniendo completo contacto y perfecta adherencia con el revoque hidrófugo existente de la mampostería como así también con la carpintería.

Una vez terminado el trabajo y posterior fragüe de los materiales, la superficie deberá presentar una apariencia lisa al tacto, homogénea en cuanto a color y textura respecto al revoque del muro, no debiendo verificarse resaltos ni rebabas producto de la unión de ambos revocos ni por chorreaduras y/o salpicaduras de material .

A6- 6.2.2 Sobresalientes.

Se ejecutará en H°A° sobresaliendo como mínimo 7cm del revoque grueso exterior de la mampostería y se prolongarán 8cm más a cada lado del ancho de la ventana, salvo que el diseño de las Fachadas indique otras dimensiones.

Sobre este se ejecutará el revoque grueso con azotado hidrófugo con los que se completarán los 10cm totales que sobresale el dintel y los 8cm de alto. Se practicará sobre la cara inferior y a 2cm del borde un goterón de 1cm de profundidad por 2cm de ancho y por todo el largo del dintel.

Como en el caso anterior, la ejecución del revoque hidrófugo debe realizarse manteniendo completo contacto y perfecta adherencia con el revoque hidrófugo existente de la mampostería como así también con la carpintería. Se ejecutará conjuntamente con el revoque grueso y respetando las mismas dosificaciones, materiales y demás especificaciones indicadas en el ítem “Revoque grueso con azotado hidrófugo”.

Una vez terminado el trabajo y posterior fragüe de los materiales, la superficie deberá presentar una apariencia lisa al tacto, homogénea en cuanto a color y textura respecto al revoque del muro, no debiendo verificarse resaltos ni rebabas producto de la unión de ambos revocos ni por chorreaduras y/o salpicaduras de material.

A7 - REVESTIMIENTOS

Especificaciones generales.

Se ejecutarán de acuerdo al Pliego de Bases y Condiciones Generales del M.O.S.P. y respetando las “reglas del arte del buen construir”.

Realización de los trabajos.

Las tareas especificadas en este rubro comprenden la provisión y colocación de los revestimientos indicados en las planillas de locales.

La Contratista deberá incluir en el precio, la incidencia derivada de la colocación de terminaciones especiales, así como de la selección de los elementos, cortes y desperdicio de piezas por centrado del revestimiento respecto de puertas, ventanas, nichos, artefactos, accesorios y juegos de bronería.

Los distintos revestimientos serán ejecutados con la clase de materiales y en la forma que en cada caso se indica en la planilla de locales.



Las superficies revestidas deberán resultar perfectamente planas y uniformes, guardando las alineaciones de las juntas; cuando fuera necesario, el corte será ejecutado con toda limpieza y exactitud. Para los revestimientos cerámicos y vítreos y en general, para todos aquellos constituidos por piezas de pequeñas dimensiones, antes de efectuar su colocación deberá prepararse el respectivo paramento con el jaharro indicado.

La colocación del material se efectuará luego de haberse ejecutado sobre la pared un azotado impermeable y una capa de revoque grueso, en un todo de acuerdo a lo especificado en el capítulo de Revoques. Si se opta por la colocación con adhesivos plásticos tipo Klaukol o similares, la capa gruesa deberá quedar perfectamente fratasada y su espesor deberá ajustarse con la capa de asiento que no existirá si se opta por el adhesivo.

La colocación se hará partiendo con elementos enteros desde una de las aristas de terminación hasta el próximo quiebre de la pared. En cualquier quiebre o arista del paramento a revestir se cortarán las piezas bien a plomo y produciendo juntas perfectamente paralelas a la línea de quiebre.

La continuación del paramento se hará con un corte en forma de que en conjunto los dos pedazos, el de terminación contra la esquina y el de continuación del quiebre, constituyan una pieza completa.

Las piezas se colocarán a junta cerrada horizontal y verticalmente rectas procurando un asiento perfecto de cada pieza, rechazándose aquellas que suenen a hueco una vez colocadas.

Se tendrá en cuenta en todos los locales revestidos, las siguientes normas:

El revestimiento, el revoque superior (si lo hubiere) y el zócalo, estarán sobre una misma línea vertical. El revestimiento y el revoque estarán separados por una buña de 1cm x 0,5cm.

Para los revestimientos no se utilizarán cuartas cañas y/o piezas de acodamiento; las aristas salientes se protegerán con guardacantos de aluminio natural anodizado del tipo ProTek o similar en toda la altura de revestimientos desde el nivel del zócalo.

Los recortes del revestimiento, alrededor de caños, se cubrirán con arandelas de acero inoxidable.

Las columnas o resaltos emergentes de los paramentos llevarán el mismo revestimiento del local, si no hay indicación en contrario.

Los muebles que estén colocados en locales revestidos, se terminarán interiormente con el mismo revestimiento, salvo indicación en contrario.

Una vez terminada la colocación deberá empastinarse todo el conjunto con una pastina al tono.

Deberá tenerse especial cuidado en los recortes de las piezas alrededor de las bocas de luz, canillas, toalleros, etc.

La Inspección de Obra ordenará la reposición de todos los elementos que no estén perfectamente recortados o que presenten rajaduras, líneas defectuosas o que al golpearlas suenen a hueco.

La Contratista deberá presentar a la Inspección de Obra antes de comenzar los trabajos, plano detallado de los locales que tengan revestimiento, indicando el criterio de colocación del mismo y la posición con respecto a éste que deberán



observar para su puesta en obra las bocas de luz, artefactos, accesorios, etc., de tal forma que todos ellos vayan ubicados en los ejes de juntas. Todas las piezas deberán llegar a la obra y ser colocadas en perfectas condiciones, enteras y sin escalladuras y mantenerse así hasta la recepción de la obra.

A tal fin, la Contratista arbitrará los medios conducentes al logro de tales propósitos, apelando a todos los medios de protección que fueran necesarios, siendo responsable por la colocación y el mantenimiento de todos los revestimientos.

Con la debida anticipación, la Contratista presentará para la aprobación de la Inspección de Obra, las muestras de cada tipo de revestimientos con las medidas, el color y calidad exigidas, las cuáles quedarán en obra y servirán como elementos testigos o de contraste para todo el resto de los elementos. La Inspección de Obra podrá exigir la ejecución de tramos de muestra con el objeto de determinar el empleo de piezas especiales, la resolución de encuentros, así como el perfeccionamiento de detalles constructivos no previstos.

La contratista una vez obtenida la aprobación de la muestra, será responsable de que todos los elementos remitidos a obra y colocados sean iguales a la muestra aprobada. La Inspección ordenará el retiro de los mismos, aunque estuvieran colocados, en el caso de no ser los elementos de las características de la muestra aprobada.

Al adquirir el material para los revestimientos, la contratista tendrá en cuenta que al terminar la obra deberá entregar al propietario piezas de repuesto de todos ellos, en cantidad equivalente al uno por ciento de la superficie colocada de cada uno de ellos. Si el revestimiento fuera fabricado especialmente, la reserva será del 5 por ciento. La cantidad mínima será de 1m².

A7- 7.1 Porcelanato.

Son piezas de material gres fino porcelánico que deberán ser de primera calidad, uniforme en su textura y color. Serán de medidas, color y/o modelo según Planilla de Locales.

Deberá cumplir con lo establecido en las normas IRAM para productos no esmaltados, cumpliendo las pruebas de resistencia a la flexión, resistencia al rayado, resistencia al choque térmico, resistencia al cuarteo, resistencia a la abrasión y resistencia al hielo. Serán de una masa compacta, de color uniforme y propiedades homogéneas en todo su espesor, gresificadas y con baja porosidad tanto en su modalidad final pulida o no.

Se colocaran con adhesivos según indicación del fabricante de adherencia mecánica o química según la superficie de asiento.

Es indispensable que la carpeta de base se encuentre perfectamente plana para evitar que se formen desniveles durante la operación de colocación de las placas.

Su forma de colocación será recta con junta cerrada, sellándose con pastina del mismo tono. La Inspección determinará las líneas de arranque y corte de



los diferentes paños, debiendo asegurarse la continuidad de las líneas entre los distintos paramentos.

Antes de iniciar la colocación, la Contratista deberá presentar muestras de los materiales que se emplearán y obtener la correspondiente aprobación de la Inspección, solicitando a la misma por escrito las instrucciones para la distribución dentro de los locales, para proceder de acuerdo a ellas.

La limpieza final se realizara refregando con una esponja de Nylon o un cepillo de cerdas, agua caliente y detergente neutro, dejándolo actuar unos minutos antes de removerlo y luego enjuagar con agua limpia.

Si la suciedad o los residuos de obra no son eliminados se puede utilizar ácido muriático al 10%. No debiendo utilizarse limpiadores a base de aceites, ácidos, jabón o productos abrasivos.

Se deberá revisar el material antes de su colocación, verificando que sus cajas indiquen que el material tenga el mismo calibre, tono, grado o calidad.

Elección del mortero de pega y fragua adecuado. Dependiendo de la superficie de apoyo y del revestimiento a instalar será el mortero de pega a usar y del tamaño de sisa especificado, así será la fragua a utilizar: por lo general entre 1mm y 3mm fragua sin arena y de 3mm a 8mm fragua con arena. Muy importante que si el producto a instalar es de alta calidad, también deban utilizar materiales de alta calidad para su instalación; igualmente entre más grande el formato a pegar, mejor producto de pega se debe utilizar.

Se deberá revisar el nivel y planicie de la superficie. La superficie en la que se va a instalar el producto deberá estar a nivel, plana, sin depresiones, lomos ni grietas, perfectamente aplomada y los ángulos entre paredes en perfecta escuadra.

Previo a la colocación de las piezas, se deberá localizar grietas o juntas de expansión –cortes fríos-etc. Si existen grietas superficiales o estructurales, deben ser subsanadas con productos especiales para esto, antes de iniciar la instalación del producto. Si existen juntas de expansión, éstas deben ser respetadas a la hora de instalar el producto dejando libre el espacio correspondiente.

La superficie donde se instalará el producto no deberá estar contaminada con residuos típicos de construcción como polvo, pasta y pintura entre otros que pueden afectar la efectividad de la adherencia del material. Se debe limpiar profundamente el espacio para eliminar cualquier residuo contaminante y que la superficie esté totalmente limpia para que el material de pega se adhiera sin inconvenientes y no tener luego problemas futuros de que el producto quedó “suelto”.

Una vez que la superficie este lista y definida, el instalador puede iniciar la instalación para la cual deben utilizarse el mortero y fragua adecuado, así como usar las herramientas idóneas para la instalación adecuada. El instalador siempre debe colocar material de pega tanto en la pieza como en la superficie

donde se colocará, asegurándose de cubrir el 100% de la pieza pues es muy importante que todos los bordes y esquinas queden bien apoyados para evitar que el producto se quiebre en el futuro. También se debe asegurar que el material de pega sea colocado en forma ordenada, con todas las estrías en una misma dirección, para facilitar la salida de cualquier burbuja de aire que pueda haber quedado “atrapada” entre el material de pega de la pieza.

El caso que no haya indicación de altura, el revestimiento llegará hasta cielorraso. En todos los ángulos salientes o aristas vivas por encuentro de dos paramentos interiores, la Contratista deberá colocar un protector (guardacantos) de aluminio, acero inoxidable y/o según se especifique en planilla de locales cubriendo la totalidad de la altura del revestimiento.

A8 - CIELORRASOS

Especificaciones generales.

Se ejecutarán de acuerdo al Pliego de Bases y Condiciones Generales del M.O.S.P. y respetando las “reglas del arte del buen construir”.

Realización de los trabajos.

Los trabajos aquí especificados incluirán todos los materiales, herramientas, equipos, transporte, mano de obra, personal de supervisión, planes de trabajo, planos de obra necesarios para la ejecución de los diversos tipos de cielorrasos. Incluyen por lo tanto todos los elementos y piezas de ajuste, anclaje, terminaciones, etc., que fueren necesarias para una correcta realización del proyecto, estén o no dibujadas y/o especificadas, por lo tanto se consideran incluidas en el precio de la Contratista.

Asimismo, se contempla la provisión y colocación de los elementos de anclaje y refuerzos estructurales que garanticen la estabilidad y funcionalidad de los cielorrasos.

Serán ejecutados de acuerdo a lo indicado en los planos generales, planillas de locales, pudiendo clasificarse en dos tipos claramente diferenciados: cielorrasos aplicados y cielorrasos suspendidos.

Antes de proceder a la ejecución de los cielorrasos en los distintos locales, la Contratista deberá verificar la altura de los mismos a fin de salvar cualquier inconveniente que se pudiera producir con la adopción de las alturas consignadas en los planos. En caso de no cumplir con éste requisito serán por su cuenta todos los trabajos que deban efectuarse, cualquiera fuera su naturaleza, para adecuar la alturas de los cielorrasos a las exigencias de este Pliego de Especificaciones Técnicas Particulares.

El cielorraso será perfectamente plano, liso, sin manchas ni retoques aparentes y presentando un color blanco uniforme. Las superficies planas no deben presentar alabeos, bombeos ni depresiones.

No podrán quedar a la vista clavos, tornillos o elementos de fijación, debiendo prever la Contratista módulos, paneles, franjas, etc., desmontables en los lugares donde oportunamente se lo indique la Inspección.



Se proveerán todas las terminaciones y encuentros con paredes, columnas, artefactos de iluminación, etc., en forma coherente con el sistema adoptado. Serán trabajados con luz rasante en forma de evitar toda clase de ondulaciones.

Se cuidará especialmente el paralelismo del cielorraso con los cabezales de los marcos, contramarcos y todo otro elemento que este próximo al mismo.

Se incluirá en el precio de los cielorrasos en general, el costo de las aristas, nichos o vacíos que se dejan para embutir artefactos eléctricos y/u otros casos que así se indiquen, para alojar instalaciones.

A8- 8.1 Cielorrasos suspendidos.

A8- 8.1.1 De placas de roca de yeso.

Designase así, los cielorrasos que se construyen separados de la base, con estructura por tanto independiente y terminación variada.

Se ejecutarán en placas de roca de yeso tipo Durlock o equivalente superior. Se ejecutarán con placas standard de 12.5mm de espesor (salvo indicación particular en planilla de locales y/o planos) con estructura principal independiente metálica.

Primero se ejecutará un bastidor metálico, compuesto por soleras y montantes de chapa de hierro galvanizado N°24. Para la realización de dicho bastidor se fijarán las soleras perimetralmente a muros, mediante tarugos de expansión de nylon N°8 y tornillos de 22mm x 40mm de hierro con sus respectivas arandelas, perpendicularmente a estas, se dispondrán las montantes cada 60cm a eje. Por sobre éstas, para sujetar la estructura y reforzarla, se colocarán montantes o soleras en sentido transversal, actuando como vigas maestras. Dichas vigas se dispondrán cada 1.20m de separación entre ejes como máximo.

Este emparrillamiento se deberá suspender mediante velas rígidas, de losas o a la estructura metálica principal indicadas al principio.

Las placas se fijaran a la estructura mediante tornillos autoroscantes T2 cada 25cm a 30cm como máximo.

El montaje de cielorraso se ejecutará preferentemente con una temperatura ambiente de más de 10°C y en ningún caso cuando ésta sea inferior a los 5°C.

Las uniones entre placas se encintaran, recibiendo luego un masillado final, al igual que las improntas de los tornillos, debiéndose respetar el tiempo óptimo de secado entre cada capa de masilla aplicada, el cual variará según el tipo que se esté utilizando.

Las velas rígidas serán siempre montantes o soleras de chapa galvanizada N°24, no se admitirán tensores o cantoneras o ángulos de ajustes ni tampoco alambre.

Únicamente las placas con espesores de 12.5mm son las autorizadas para cielorrasos.

Las placas se dispondrán transversalmente al sentido de las montantes y las uniones entre sí serán alternadas, produciéndose juntas trabadas.

Las placas deben ser estibadas según indicaciones del manual técnico, y siempre en locales secos y estancos que no absorban humedad ambiente ni



tampoco la humedad propia de la obra en etapas de contrapisos, revoques y/o hormigonado.

En la etapa de emplacado y masillado, la obra debe encontrarse totalmente cerrada, con vidrios colocados y en lo posible, ya finalizada la obra húmeda.

Los tornillos que fijan las placas al bastidor nunca romperán con su cabeza al papel de la placa, de ocurrir se debe reemplazar dicho tornillo y se utilizará atornilladora con regulador de profundidad.

Para el tomado de juntas, se usarán cintas, primera mano de masilla e impronta de tornillos, utilizando masilla de secado rápido (1° mano). No se debe aceptar el agregado de yeso a la masilla para acelerar el secado de la misma ya que ello ocasiona el desbalanceo de la formulación de fábrica y puede ocasionar, despegado de cintas y fisuras en las uniones.-

Antes de colocar la cinta, se deben rellenar las oquedades que resulten entre placas, de esta forma, se evita el rechupe de la cinta y facilita el masillado final.

La masilla se aplica sobre superficie seca de cinta en dos o tres manos debiendo estar totalmente seca la superficie a masillar entre cada mano.

Las uniones tienen que quedar imperceptibles al tacto y a la vista quedando así lista la superficie para recibir la pintura.

Para el pintado se aplicara una mano de sellador y luego la pintura elegida tantas manos como indique el fabricante o las Planillas de Locales.

A8- 8.1.2 Placas de roca de yeso para semicubierto.

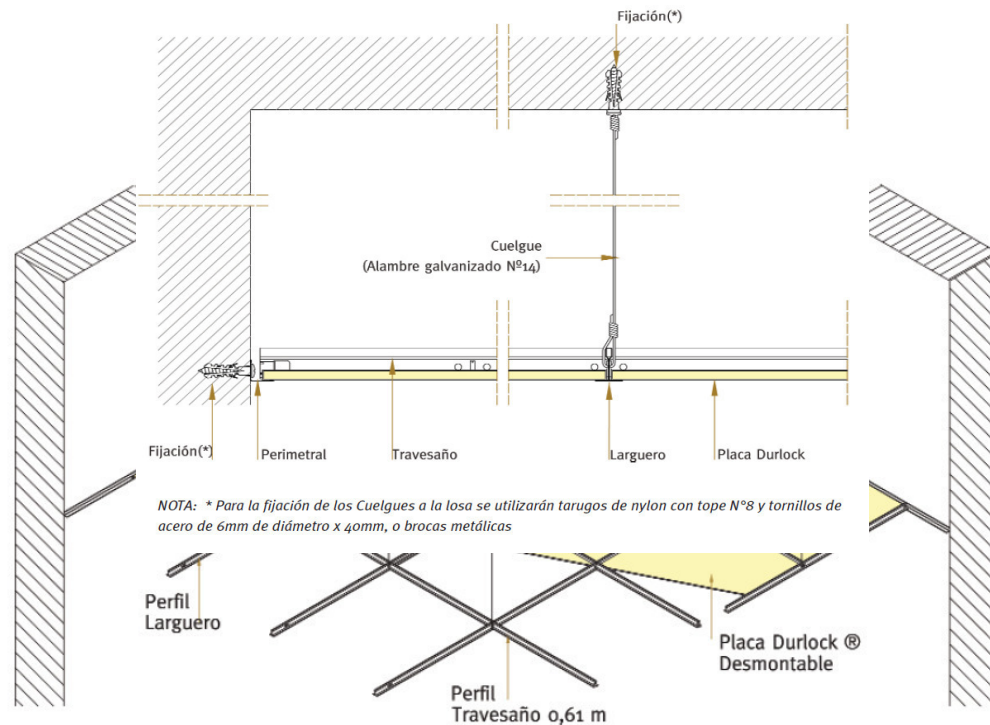
Se ejecutarán con placas de roca de yeso especiales para exterior con aditivos hidrofugantes y siliconas para resistir la humedad, deberán ser del tipo modelo "SC" de color verde de la marca "Durlock" o equivalente.

Demás especificaciones técnicas y modo de colocación ídem "ítem A8- 8.1.1".

A8- 8.1.3 Paneles desmontables de yeso.

Irán este tipo de cielorraso en aquellos locales que se indica en la Planilla de Locales y planos de planta en sectores donde existan instalaciones con el objeto de inspeccionar de manera ágil las mismas que pasan por sobre cielorraso. El cielorraso suspendido será de placas de roca de yeso lisa desmontables de 60cm x 60cm, salvo indicación especial en planos. Estará formado por una estructura de perfiles bimetálicos de chapa de acero cincada con vista prepintada en blanco, sobre la que se apoyan las placas de roca de yeso para cielorrasos desmontables.

En cada local a instalar el cielorraso desmontable se colocará un perfil "L" en todo su perímetro fijado a la pared cada 60cm. Sobre estos perfiles perimetrales se colocarán perfiles largueros y travesaños que estarán suspendidos y fijados a la losa. La distancia máxima entre largueros será de 1,20m.



A9 - CONTRAPISOS Y CARPETAS

Especificaciones generales.

Se ejecutarán de acuerdo al Pliego de Bases y Condiciones Generales del M.O.S.P. y respetando las “reglas del arte del buen construir”.

Realización de los trabajos.

Los trabajos especificados en este rubro comprenden la totalidad de los contrapisos y carpetas indicados en planos y planillas de locales, con los espesores allí indicados. Independientemente de ello, la Contratista está obligada a alcanzar los niveles necesarios, a fin de garantizar, una vez efectuados los solados, las cotas de nivel definitivas fijadas en los planos.

Al construirse los contrapisos, deberá tenerse especial cuidado de hacer las juntas de contracción que correspondan, aplicando los elementos elásticos proyectados en total correspondencia con los que se proyectaron para los pisos terminados.

Previamente a la ejecución de los contrapisos, se procederá a la limpieza de materiales sueltos y al eventual rasqueteo de incrustaciones extrañas de las superficies, mojando con agua antes de colocarlo. Asimismo, se recalca especialmente la obligación de la Contratista de verificar los niveles de las losas terminadas, picando todas aquellas zonas en que existan protuberancias que emerjan más de 1cm. por sobre el nivel general del plano de losa terminada.



Los contrapisos deberán estar perfectamente nivelados con las pendientes que se requieran en cada caso y los espesores indicados. Deberán tenerse particularmente en cuenta, los desniveles necesarios de los locales con salida al exterior.

En los locales sanitarios o húmedos donde estén previstos desagües para escurrimientos de las aguas sobre el piso, se colocará sobre el contrapiso una capa de mortero hidráulico de 3cm. de espesor formado por 1 parte de cemento, 3 de arena clasificada e hidrófugo en proporción de 1 kg por cada 10lts de agua. La capa se prolongará por las paredes hasta la altura de los zócalos empalmado con el azotado impermeable de las paredes. Igual prevención rige para los contrapisos sobre tierra.

Los desniveles entre pisos de locales y roperos se salvarán mediante el relleno con los mismos tipos de mezclas utilizados para los contrapisos.

Las pendientes en todos los pisos perimetrales exteriores a los edificios, se harán asegurando un adecuado escurrimiento del agua hacia afuera. En los locales sanitarios, las rejillas de piletas abiertas estarán como mínimo 1,5cm por debajo del nivel inferior del marco de la puerta que lo separa del local vecino.

Todos los contrapisos tendrán un espesor tal que permitan cubrir las cañerías, cajas, piezas especiales, etc., en aquellos casos que sean ejecutados sobre las losas de los entresijos.

Se construirán con hormigones y morteros de acuerdo a lo que se establezca y con los materiales que se especifiquen en cada caso y con las características fijadas para cada uno de ellos en el capítulo 3. El hormigón será algo seco y se colocará apisonando su superficie.

Al ejecutarse los contrapisos, se deberán dejar los intersticios previstos para el libre juego de la dilatación, aplicando los dispositivos elásticos con sus elementos de fijación, que constituyen los componentes mecánicos de las juntas de dilatación. Se rellenarán los intersticios creados con el material elástico, de comportamiento reversible, garantizando su conservación, o en todo caso diferirse estos rellenos para una etapa posterior.

Estas juntas de dilatación estarán en total correspondencia con los que se proyectaron para los pisos terminados, de acuerdo a lo indicado en los planos o cuando las dimensiones de los paños lo aconsejen técnicamente, estén o no indicadas en los planos.

Se prestará particular atención a las juntas perimetrales de encuentro entre los contrapisos y el hormigón o las mamposterías.

Posteriormente se aplicará la capa aisladora indicada en el Capítulo de aislaciones.

A9- 9.1 De cascotes empastados.

Antes de ejecutarse el contrapiso se procederá a limpiar el suelo, quitando toda la tierra negra o bien cargada de materias orgánicas, desperdicios, etc. y con la precaución de mantener los niveles indicados en planos y planillas.

La ejecución de los contrapisos se realizará previa autorización de la Inspección quien comprobará los trabajos de consolidación del terreno mediante un apisonamiento adecuado de la capa de tosca conjuntamente con el riego y posterior colocación de aislación hidrófuga mediante capa de



polietileno de 200 micrones de espesor. Por sobre esta se ejecutará el contrapiso de hormigón de cascote empastado con un mínimo de 12cm de espesor y que tendrá la siguiente composición:

1 parte de cemento, 3 partes de arena y 7 partes de cascotes medianos.

Las paredes que lo encuadren deberán ser revocadas hasta la altura de los zócalos con mortero 1:2 (1 de cemento y 2 de arena).

En los casos donde existan banquinas, las mismas se ejecutarán mediante el mismo tipo de mezcla utilizada para los contrapisos.

Cuentan las mismas especificaciones para este tipo de contrapiso sobre plateas de H°A°. Asimismo es de destacar, que el contrapiso deberá ejecutarse con un máximo de 48hs posteriores a la ejecución de la platea para una mejor adhesión del mismo sobre esta última.

A9- 9.2 De hormigón armado.

Este contrapiso estará ejecutado con mezcla a base de 1 parte de cemento, 3 partes de piedra partida y 3 partes de arena mediana, llevará malla metálica con hierros de 6mm y entramado de 15cm por 15cm. Llevará asadores de hierro diámetro 16mm colocados entre paños de 4,00m con una distancia entre pasador de 0,20m.

Este contrapiso se ejecutará siempre por debajo de un contrapiso de cascotes empastados en los casos donde deba ejecutarse luego una carpeta para pegado de algún piso, sea de cerámico, porcelanato, vinílico, etc.

Para los casos donde se ejecute posteriormente piso ferrocementado rayado (con cepillo texturizador) o rodillado, este contrapiso se ejecutará por encima del contrapiso de cascotes empastados y a su vez deberá ejecutarse el piso ferrocementado rayado antes de que finalice el tiempo de fragüe del contrapiso de hormigón armado.

A9- 9.3 De hormigón alivianado.

Se ejecutarán en su mayoría sobre losa de cubierta con agregado liviano, a base de esferas de poliestireno expandido empastado en hormigonera. Tendrá un espesor mínimo de 5cm en base de canaleta y/o embudos y una pendiente no menor al 5%. Se deberá realizar juntas de dilatación marcando paños de acuerdo a módulo estructural, rellenándose con poliestireno expandido hasta nivel del contrapiso y posterior sellado mediante embreado.

A9- 9.4 Carpeta de Cemento.

Se ejecutará una carpeta de cemento sobre los correspondientes contrapisos en un plazo no inferior a 8 días de ejecutado el mismo.

Se hará una primera capa de 2cm de espesor como mínimo con mortero constituido por 1 parte de cemento Pórtland, 3 partes de arena mediana y aditivo hidrófugo equivalente al 10% en el agua de empaste (para las carpetas de P.B. La mezcla se amasará con una cantidad mínima de agua y será comprimida cuidando la nivelación. Antes del fragüe de la primera capa, se aplicará una segunda de 2mm de espesor con mortero constituido por 1 parte de cemento Pórtland, 3 partes de arena fina e hidrófugo. Esta segunda capa se alisará hasta que el agua refluya sobre la superficie. Cabe aclarar, que el aditivo hidrófugo sólo se empleará en las carpetas de P.B.



En los ángulos, esquinas y líneas de quiebre, deberá incorporarse metal desplegado, a fin de evitar el agrietado o fisurado de la carpeta.

Deberán respetarse las pendientes indicadas en planos, ya sea para desagües de pisos en locales sanitarias y/o de escurrimiento de aguas de lluvia.

A10- PISOS, UMBRALES, SOLIAS Y CORDONES

Especificaciones generales.

Se ejecutarán de acuerdo al Pliego de Bases y Condiciones Generales del M.O.S.P. y respetando las “reglas del arte del buen construir”.

Realización de los trabajos

Los trabajos especificados en este capítulo comprenden la provisión, ejecución y/o montaje de todos los solados indicados en las planillas de locales y planos respectivos.

Incluyen todos aquellos insertos, fijaciones, grampas, tacos, etc., para ejecutar los trabajos tal como están especificados estén o no enunciados expresamente.

La Contratista deberá incluir en los precios toda incidencia referida a selección de las diferentes piezas del solado así como terminaciones, pulido a piedra, lustre a plomo, lustrado y encerado o cualquier otro concepto referido a terminaciones sin lugar a reclamo de adicional alguno. Tal el caso de cortes a máquina o todo tipo de trabajo y/o materiales y elementos necesarios para el ajuste de las colocaciones.

Antes de iniciar la ejecución de los solados, la Contratista deberá presentar muestras de cada uno de los materiales y obtener la aprobación previa de la Inspección de Obra.

Estas muestras permanecerán permanentemente en obra, ubicadas en un tablero especial y servirán de testigos de comparación para la aceptación de las distintas partidas que ingresen a obra, a exclusivo juicio de la Inspección de Obra.

Asimismo, cada solado se someterá a las pruebas pertinentes especificadas en cada caso.

Los pisos, umbrales y solías presentarán superficies regulares dispuestas según las pendientes, alineaciones y niveles que se indiquen en los planos y/o memoria, y que complementariamente la Inspección de Obra indique en cada caso.

Los que se construyan con baldosas, mosaicos, etc., de forma variada responderán a lo indicado en cada caso en la planilla de locales, o en los planos de detalles y/o memoria respectivos. A los fines de su aprobación, la superficie de los pisos será terminada en la forma que se indique en planos y planillas.

Antes de iniciar la colocación de los solados, la Contratista deberá solicitar a la Inspección de Obra, por escrito, las instrucciones para la distribución de los mosaicos, losetas, etc., dentro de los locales, para proceder de acuerdo a ellas y presentar la Contratista planos de despiece para su aprobación, en los casos que sea requerido.



En los locales principales, en que fuera necesario ubicar tapas de inspección, estas se construirán de exprofeso de tamaño igual a una o varias piezas y se colocarán reemplazando a estos, de forma que no sea necesario colocar piezas cortadas.

En los baños, cocinas, etc., donde se deban colocar piletas de patio, desagües, etc., con rejillas o tapas, que no coincidan con el tamaño de los mosaicos, se las ubicará en coincidencia con dos juntas, y el espacio restante se cubrirá con piezas cortadas a máquina.

Queda estrictamente prohibida la utilización de piezas cortadas en forma manual.

Todas las piezas de solados, deberán llegar a obra y ser colocadas en perfectas condiciones, en piezas enteras, sin defectos o escolladuras y conservarse en esas condiciones hasta la entrega de la obra, a cuyos efectos la Contratista arbitrará los medios de protección necesarios, tales como el embolsado de las piezas o la utilización de lonas, arpilleras o fieltros adecuados.

En oportunidad de la recepción de la obra, la Inspección de Obra podrá rechazar aquellas unidades que no reúnan las condiciones antedichas, siendo de responsabilidad exclusiva de la Contratista su reposición parcial o total al solo juicio de la Inspección de Obra.

La Contratista deberá proveer, colocar, pulir, lustrar, etc., cuando corresponda los materiales especificados, los cuáles serán de la mejor calidad y presentarán un aspecto uniforme de color y textura.

En general, los solados a colocar, respetaran las alineaciones y niveles establecidos en los planos u ordenados por la Inspección de Obra.

En todos los casos las piezas del solado propiamente dicho penetraran debajo de los zócalos, salvo expresa indicación en contrario.

En las veredas y patios descubiertos se dejarán juntas de dilatación que interesarán también los contrapisos, las que se rellenarán con el sellador indicado o similar, que apruebe la Inspección de Obra, quien indicará asimismo la ubicación de las juntas.

En todos los placares, muebles, armarios, etc., detallados en los planos, se colocarán pisos iguales a los locales en que se ubiquen, salvo que los planos indiquen otra cosa.

En las uniones de los pisos de distintos materiales, sino está prevista solía, se colocará una pieza de acero inoxidable o aluminio, según se indique en la Planilla de Locales.

A10- 10.1 Placa granítica.

Sistema monocapa, borde biselado pulido en fabrica, colocación con pegamento autorizado por el fabricante sobre carpeta de cemento alisada, con una separación entre placas de 1 a 1.5mm. El piso se humedecerá después de colocado manteniéndolo húmedo hasta 24hs posterior al tomado de juntas. Tomado de juntas: Se realizará después de 24hs y antes de las 48hs de ser terminada su colocación.

Dimensiones de las placas según Planilla de Locales, grano y color según Memoria.

Su forma de colocación será recta con junta cerrada, sellándose con pastina



del mismo tono. Las juntas serán continuas en los locales contiguos, sin cortes bajo las puertas.

Antes de iniciar la colocación, la Contratista deberá presentar muestras de los materiales que se emplearán y obtener la correspondiente aprobación de la Inspección, solicitando a la misma por escrito las instrucciones para la distribución dentro de los locales, para proceder de acuerdo a ellas.

En sanitarios, el solado tendrá una leve pendiente hacia las rejillas y/o canaletas de las piletas de piso.

En los compartimentos para duchas deberá preverse el cordón indicado en planos así como la pendiente hacia el desagüe.

Las líneas de arranque y corte de los diferentes paños será según proyecto, debiendo asegurarse la continuidad de las líneas entre los distintos locales indicados con los mosaicos de 40x40.

Todos los vanos de puertas llevarán solias de placas graníticas tomando el ancho de muro, con varillas de aluminio al ras del solado y a ambos lados, con terminación ídem pisos.

A10- 10.1.1 De 40cm x 40cm

Aplican las mismas especificaciones redactadas en ítem "Placa Granítica".

A10- 10.1.2 De 30cm x 30cm.

Aplican las mismas especificaciones redactadas en ítem "Placa Granítica".

A10- 10.2 De hormigón rayado.

Este ítem comprende la ejecución de los pisos de hormigón elaborado tipo Macbeton o calidad análoga, con terminación rayado con borde llaneado (ancho 10cm) espesor mínimo 10cm según se indica en planos.

Sobre la superficie del terreno adecuadamente compactado y nivelado, se extenderá como barrera de vapor un manto de nylon de 100 micrones y bordes solapados/soldados con pistola de aire caliente.

El hormigón a utilizar tendrá una resistencia a la compresión: 250 kg. /cm².

Deberá ser elaborado en planta industrial, siendo del tipo H 21 (350 kg/m³), pedregullo 10/20, asentamiento 8 (relación a/c), con la incorporación de Fibras de Polipropileno, en una proporción de 1kg/m³, para evitar las microfisuras. Se tomarán y analizarán las probetas respectivas.

Tendrá un espesor promedio de 8cm, llevará una malla de acero electrosoldada (15x25 y diámetro 6mm).

El hormigonado se ejecutará por paños, utilizando reglas metálicas correctamente niveladas y contemplando las pendientes indicadas en planos, no debiendo exceder los paños los 20m² sin juntas de dilatación. Se ejecutarán asimismo juntas de dilatación en todos los encuentros de diferentes solados.

La superficie será color de cemento natural. El endurecedor con color, a espolvorear sobre la superficie del hormigón, se compone de arenas cuarcíticas, pigmentos no metálicos y cemento. Su dosificación no podrá ser menor a 3kg/m². Oportunamente la Inspección de Obra aprobará el color, en



base a pruebas efectuadas por el Contratista, las que servirán también como testigos a tener en cuenta en relación a texturas, bordes y demás terminaciones.

La terminación será con llana mecánica y antes de su fragüe definitivo se terminará con cepillo texturizador, es decir rayándolo en un solo sentido, siendo este el mismo que el de la pendiente y se formarán cuadros según diseño indicado en planos de planta, definidos por marcos perimetrales de terminación lisa de 10cm de ancho.

Se respetarán los niveles indicados en planos y con pendiente hacia desagües y/o cordón según corresponda.

El último paso consistirá en la aplicación de una emulsión acrílica, como sellador que obture e impermeabilice los poros (producto de primera línea y marca reconocida en el mercado nacional). Dicha emulsión se aplicará en dos manos, la primera dejando pasar 72hs como mínimo, de fraguado y endurecimiento. La segunda se regulará conforme el avance de obra y finalización de los trabajos.

Finalizados los trabajos, los pisos se protegerán con nylon y terciados fenólicos de 10mm., fijándolos adecuadamente.



A10- 10.3 Vereda municipal.

Se colocarán baldosas del tipo según Reglamentación Municipal asentadas sobre un lecho de mezcla: $\frac{1}{4}$ de cemento, 1 parte de cal y 4 de arena, con un espesor mínimo de 2,5cm. Las baldosas a utilizar serán de una misma fábrica y partida, de color y medidas uniformes.

Para una correcta alineación en la colocación, las juntas deberán ser lo más pequeñas posibles. Una vez colocado el solado, dichas juntas no presentarán resaltos o depresiones y las mismas se empastinarán con mezcla especial para baldosas calcáreas tipo "ferrite" de color ídem baldosas mezclado con cemento. Todos los cortes se realizarán a máquina.

Se ejecutará sector rampado para acceso vehicular (en los casos que exista) reforzado en contrapiso con malla metálica tipo "sima" o equivalente superior armada con hierros de 6mm formando entramado de 15cm x 15cm. Estos refuerzos con malla metálica en contrapiso reforzado se ejecutarán en todo el área de vereda por donde se produce el acceso vehicular.



Se dejará casetonado de H°A° de 0.80m x 0.80m a 20cm del cordón y con una profundidad de 1,5m, para la plantación de especie arbórea según indique reglamentación Municipal y/o ítem Forestación del presente Pliego.

A10- 10-4 Umbrales.

Estos trabajos están previstos a modo de terminación en desniveles entre distintos solados. Se deberá prestar esmerada atención a Planos y “Planillas de Locales” para detectar su ubicación y correcta colocación, como así también el tipo de material a utilizar en cada caso.

A10- 10-4.1 De placas graníticas.

Del mismo material del piso, color según Memoria Técnica y/o Planilla de Locales. Serán piezas premoldeadas de 2cm. de espesor con armadura de 4.2mm y nariz redondeada. Serán de una sola pieza, y en el caso que éstas resultaran de una longitud mayor de 1.50m, se considerará el mayor largo posible de la pieza, teniendo especial cuidado que las uniones coincidan con las correspondientes del piso, hasta completar la longitud requerida. Los umbrales o escalones que tengan que salvar una altura de 15cm se armarán de la siguiente manera: 10cm de espesor corresponderán al escalón revestido en placa granítica y 5cm conformarán un zócalo que será rehundido 5cm, los escalones llevarán una placa granítica de iguales características que el piso en el frente de los mismos enrasando su cara con el frente de la nariz quedando conformado un ángulo perfecto entre el umbral y su frente. Dimensiones según plano de planta.

Los umbrales llevarán grabadas bajo relieve tres (3) bandas antideslizantes longitudinales de 15mm de ancho c/u y separadas entre sí 20mm. Toda pieza defectuosa será rechazada por la Inspección de Obra.

La Contratista protegerá convenientemente todo su trabajo hasta el momento de la aceptación final del mismo por parte de la inspección. Las piezas defectuosas, rotas o dañadas deberán ser reemplazadas. No se admitirá ninguna clase de remiendos o rellenos.

La colocación se hará utilizando un mortero constituido por ¼:1:3 (cemento -cal aérea -arena mediana). La arena se tamizará para eliminar al máximo las impurezas orgánicas que puedan atacar el material del piso. Se tendrá especial cuidado en la colocación, para que los pisos queden perfectamente nivelados. Las juntas se llenarán con cemento coloreado de acuerdo al color del material del piso. A tal efecto se someterán a la aprobación de la Inspección de Obra, muestras del material a utilizar para las juntas. Después de terminada la colocación, se deberán limpiar el umbral dejándolo libre de grasa, mezclas y residuos de otros materiales.

A10- 10-5 Solias.

Se colocarán solias de material según planilla de locales, en los casos donde exista encuentro de diferentes pisos, cambio de medida de las piezas de un solado, corrimiento de la línea de colocación, o en aquellos casos en que el diseño del proyecto lo exija.

A10- 10-5.1 De placas graníticas.



Del mismo material del piso, color según Memoria Técnica y/o Planilla de Locales. Serán piezas premoldeadas de 2cm. de espesor con armadura de 4.2mm. Serán de una sola pieza, y en el caso que éstas resultaran de una longitud mayor de 1.50m, se admitirá su fraccionamiento en tres piezas, teniendo especial cuidado en colocar la de mayor longitud posible en el centro del vano, y a los lados ubicar los complementos que deberán ser de igual longitud entre si hasta lograr el largo total a cubrir. Dimensiones según plano de planta.

A10- 10-6 Cordón de hormigón armado.

Los cordones se ejecutarán con hormigón armado realizado “in situ” con dos (2) hierros de Ø8 en su interior.

Las dimensiones serán según Planos de planta, y terminación con alisado de cemento.

Los cordones de patios y veredas exteriores se ejecutarán al mismo nivel del solado.

A11 - ZÓCALOS

Especificaciones generales.

Se ejecutarán de acuerdo al Pliego de Bases y Condiciones Generales del M.O.S.P. y respetando las “reglas del arte del buen construir”.

Realización de los trabajos

Las tareas especificadas en este capítulo comprenden la provisión, colocación y ejecución de todos los zócalos indicados en las planillas de locales.

La Contratista deberá incluir en los precios toda incidencia referida a selección de las diferentes piezas de los zócalos así como terminaciones, cortes, pulidos y elementos y piezas necesarios para el montaje, amure o ajuste de los mismos, estén o no indicados en los planos y/o especificados en el presente pliego.

Los zócalos serán de idénticos materiales y terminaciones que los pisos y se colocarán con técnicas similares. En la planilla de locales se indicarán las medidas.

Se colocarán perfectamente aplomados y su unión con el piso debe ser uniforme, no admitiéndose distintas luces entre el piso y el zócalo, ya sea por imperfecciones de uno u otro.

Su terminación será recta y uniforme, guardando las alienaciones de sus juntas en relación con las de los solados, salvo expresa indicación en contrario.

Cuando fuera necesario efectuar cortes, los mismos serán ejecutados con toda limpieza y exactitud.

En todos los casos los pisos penetrarán debajo de los zócalos.

Todas las piezas de los zócalos se colocarán enteras y sin escalladuras o defecto alguno. A este fin la Contratista arbitrará los medios necesarios para lograr este requisito, apelando incluso el embalado de las piezas si fuera necesario y posteriormente a su colocación protegiendo los zócalos colocados, con lanas, arpilleras o fieltros adecuados hasta la entrega de la obra.



Se deberán utilizar piezas especiales de zócalo para la resolución de las aristas entrantes o salientes. La Inspección de Obra rechazará toda pieza que no se encuentre perfectamente aplomada con el revoque o revestimiento.

A11- 11.1 De placas graníticas.

En locales a colocar placa granítica, según Planilla de Locales, se colocarán zócalos de 10 cm. de altura por el largo correspondiente según indicación de la Planilla de Locales. La colocación se hará alineando juntas de zócalo con juntas del piso y sellándolas con pastina color acorde. Se utilizarán sin excepción piezas especiales para zócalos.

A11- 11.2 De placa granítica sanitaria

Se utilizarán, sin excepción, piezas especiales para zócalos sanitarios, de 10cm de altura y largo según Planilla de Locales.

La colocación se hará con el mortero de 1/4 parte de cemento, 1 parte de cal aérea y 4 partes de arena mediana, tomando el debido cuidado de seleccionar las piezas de zócalo, pintando previamente el reverso de cada uno con una lechada de cemento puro.

Al colocarse, se asegurará un ancho constante de junta de 1,5mm a 2mm que se logrará mediante el uso de separadores de alambre, hoja de sierra o chapa insertos en las juntas de los dos lados de cada pieza de zócalo (antes de limpiar para la operación de empastinado, serán retirados estos espesores).

Las juntas se rellenarán con pastina de la misma constitución que el de la capa superficial de las baldosas.

Se entregarán lustrados a plomo de fábrica y repasados en obra una vez terminadas las colocaciones de pisos y revestimientos.

Se utilizarán las piezas de ángulo correspondiente.

A11- 11.3 Rehundido de cemento.

Serán rectos, rehundidos 1cm y de 10cm de alto. Se construirán con mortero de cemento y arena y agregado ferroso ídem piso. El mismo se ejecutará también en columnas sueltas de HºAº (si las hubiere) que se encuentren dentro de los locales y en aquellas que sobresalgan del filo de muros.

A12 - CUBIERTAS

Especificaciones generales.

Se ejecutarán de acuerdo al Pliego de Bases y Condiciones Generales del M.O.S.P. y respetando las “reglas del arte del buen construir”.

Realización de los trabajos.

Los trabajos incluidos en este rubro se ejecutarán de modo tal que permitan obtener obras completas, prolijamente terminadas y correctamente resueltas funcionalmente. Las cubiertas incluirán todos los elementos necesarios para su completa terminación, como ser: babetas, zócalos, guarniciones, platabandas, baldosas, losetas, etc., ya sea que éstos estén especificados en los planos o sean imprescindibles para la buena y correcta terminación del techo adoptado.



La Contratista ejecutará todos los trabajos para la perfecta terminación de las cubiertas cualquiera sea su tipo, de acuerdo a los planos, detalles, especificaciones, necesidades de obra y reglas del arte.

La omisión de algún trabajo y/o detalle en la documentación no justificará ningún cobro suplementario; su provisión y/o ejecución deberá estar contemplado e incluido en la propuesta original.

Los trabajos incluidos en este rubro serán garantizados por escrito, en cuanto a la calidad de los materiales y en su ejecución, por el término de 10 (diez) años. Correrán por cuenta de la Contratista todos los arreglos necesarios que deban efectuarse por eventuales deterioros que pudiera sufrir la obra por filtraciones, goteras, o cualquier otro daño a construcciones y/o equipos, y no podrá alegarse como excusa que el trabajo se efectuó de acuerdo a planos.

Las presentes especificaciones se refieren a las condiciones que deberá cumplir la cubierta, características de los materiales, fabricación y montaje en obra, estructura, zinguería y todo otro elemento necesario para la completa terminación de la misma, esté o no descripto.

Antes de comenzar el trabajo, la Contratista presentará a la aprobación de la Inspección de Obra el cálculo de las estructuras y las uniones, que la contratista deberá firmar como calculista y constructor y los planos de Ingeniería de detalle. Todos los elementos constitutivos de la cubierta se efectuarán de acuerdo al plan de trabajos elaborado por la Contratista y aprobado por la Inspección de Obra y comprende tanto la aprobación de materiales como de las estructuras de sostén y zinguería.

La resolución de la cubierta deberá incluirse en el plano de estructura de que presentará la contratista. La empresa deberá presentar planos y cálculo de dicha cubierta para su aprobación con treinta (30) días de antelación a la iniciación de los trabajos. Las secciones indicadas deberán considerarse como mínimas, no debiendo ser disminuidas bajo ningún concepto.

Todos los conductos, tubos de ventilación, chimeneas y cualquier otro elemento que atraviese la cubierta y emerja del techo, irán provistos de un sistema de babetas, guarniciones, etc., que asegure la perfecta protección hidráulica de los techados y se deberán ejecutar después de haber aprobado la Inspección de Obra los detalles correspondientes. Asimismo, se observarán idénticas precauciones para todos los perímetros y encuentros de cubiertas con cargas, parapetos y vigas, etc.

El tratamiento para sellar las rejillas, embudos, aireadores, chimeneas, ventilaciones y cualquier otro elemento saliente o pasante de las losas de hormigón armado deberá cumplir estrictas condiciones de seguridad.

A12- 12.1.1 Plana inaccesible.

Se consideran cubiertas planas a todas aquellas que tengan una pendiente menor al 10% y que generalmente se realizan sobre losas, tanto llenas de H^oA^o como cerámicas con capa de compresión de hormigón y malla de hierro.

En todos los casos se ejecutará sobre la superficie del hormigón una barrera de vapor por medio de una mano de pintura o emulsión asfáltica diluida al 50% con agua a razón de 1,5 kg/m², luego del secado, se colocará una segunda



capa de emulsión pura a razón de 1,5 kg/m², posteriormente una tercera de igual dosaje a la anterior, pero en sentido perpendicular.

Por sobre la barrera de vapor se colocará el aislante térmico compuesto de capas de poliestireno expandido de 2cm de espesor y de alta densidad cubriendo toda la superficie de la cubierta. Luego se aplicará el contrapiso alivianado con esferas de poliestireno expandido y pendiente mínima de 5% hacia embudos, siendo el espesor mínimo en encuentro con embudos de 5cm. Por sobre contrapiso irá una carpeta de concreto de 2cm de espesor que se continuará subiendo 15cm por sobre todo el perímetro formando ángulos redondeados de ¼ caña en encuentro con pared. Pasado un período mínimo de diez días de tiempo seco, se aplicarán por sobre la carpeta tres manos de imprimación con pintura asfáltica (de base solvente) incluyendo los 15cm que sube la carpeta por pared.

Se aplicará por sobre la carpeta pintada con pintura asfáltica la aislación hidrófuga por medio de membrana "geo-textil expuesta" tipo modelo "Emacober 400 - Geo Pint" de la marca "Emapi" o equivalente superior, la cual se aplicará según se especifica más adelante.

Por sobre la membrana se aplicará una imprimación con pintura asfáltica y arena seca y por sobre esto se ejecutará una carpeta de concreto de 4cm de espesor a base de cemento, arena y aditivo hidrófugo incorporado que subirá 20cm en todo el perímetro formando ángulos redondeados de ¼ caña en encuentro con los muros de carga.

Finalmente se protegerá la carpeta con tres manos de pintura acrílica fibrada de primera calidad y marca reconocida para techos a base de fibras sintéticas a razón de 2 kg/m².-

ESPECIFICACIONES TÉCNICAS Y FORMA DE EJECUCIÓN DE LOS ELEMENTOS MENCIONADOS:

Se ejecutará la carpeta de cemento de 2cm de espesor sobre el contrapiso que está indicado en un plazo no inferior a 8 días de ejecutado el contrapiso.

Se hará una primera capa de 2cm de espesor como mínimo con mortero constituido por 1 parte de cemento Pórtland, 3 partes de arena mediana y dosado con hidrófugo equivalente al 10% en el agua de empaste. La mezcla se amasará con una cantidad mínima de agua y será comprimida cuidando la nivelación. Antes del fragüe de la primera capa, se aplicará una segunda de 2mm de espesor con mortero constituido por 1 parte de cemento Pórtland, 3 partes de arena fina e hidrófugo. Esta segunda capa se alisará hasta que el agua refluya sobre la superficie.

La carpeta que se ejecutará por sobre la membrana Geo-textil que es de 4cm de espesor será de iguales características y modo de ejecución que el anteriormente descripto.

Membrana Geo-textil expuesta:

Se colocará membrana de 4mm de espesor, elaborada con Asfalto Plástico, con revestimiento de geotextil (Poliéster) de hilo continuo, con resinas para aumentar la adhesión a la capa asfáltica, armadura central de polietileno de alta densidad y doble capa asfáltica.



Los rollos de membrana, estarán protegidos en obra para garantizar la seguridad ante deterioros o desgarros, de la siguiente manera:

- 1) Se almacenarán los rollos en áreas cubierta, protegidas de las lluvias, de los rayos solares y en temperaturas sugeridas por el fabricante.
- 2) Se estibarán los rollos en forma piramidal, sin superar 5 hileras de altura.
- 3) Con temperaturas bajas, se tendrá especial cuidado al realizar el despliegue del rollo, para evitar la rotura de la membrana.
- 4) No se colocará la membrana fuera del rango de temperaturas sugerido por el fabricante.

No se realizará el trabajo con tiempo lluvioso y no se reanudará hasta que la superficie esté totalmente seca.

La membrana deberá colocarse de la siguiente manera:

Preparación de la superficie: La superficie donde será aplicado el producto debe estar seca, limpia, plana, firme, lisa, uniforme, presentar una correcta pendiente y contar con los desagües necesarios para evacuar el agua que recibirá.

Imprimación: Antes de colocar la membrana se procederá a la imprimación de la superficie con el objeto de mejorar la mordiente con el sustrato. Para ello se utilizará emulsión asfáltica en base solvente, teniendo principal cuidado de no aplicar cerca de fuentes de calor. Se aplicará el producto imprimante de manera uniforme en toda la superficie incluyendo elementos sobresalientes (chimeneas, elementos de ventilación, etc.), desagües y babetas. Se aguardará el secado de la imprimación y se verificará que la superficie esté perfectamente limpia antes de colocar la membrana.

Colocación: Los rollos se colocarán sucesivamente, desde la parte más baja a la más alta de la superficie, comenzando indefectiblemente por los desagües, en sentido perpendicular a la pendiente. Se comenzará extendiendo el rollo por completo sobre la cubierta con el objeto de verificar su posición sobre la zona afectada, y se volverá a enrollar para comenzar la adhesión del mismo.

Adhesión: Se calentará la superficie de la membrana a soldar con soplete, fundiendo totalmente el antiadherente y superficialmente el asfalto y se adherirá al sustrato ejerciendo una leve presión.

Solapado: Los paños sucesivos se colocarán (superpuestos en el sentido de ascenso de la pendiente) solapados no menos de ocho centímetros (8cm) en sentido longitudinal. Entre finales de rollos se solaparán quince centímetros (15cm).

Embabetado: Por último se realizará el embabetado en los muros perimetrales. Los encuentros entre piso y pared se resolverán con doble membrana de modo que la terminación en los mismos sea redondeada.

Pintura acrílica con fibras sintéticas: Trata de la aplicación de techado plástico impermeable de gran elasticidad, transitable con fibras incorporadas, será de

color blanco y a razón de 2kg/m², con tres manos de aplicación, juntas selladas con sellador acrílico de alta viscosidad y fibras incorporadas, llevará manta elástica entre manos, es decir dos capas de mantas. Su aplicación se ajustará estrictamente a las especificaciones del fabricante del producto, incluyendo la preparación de la superficie y acabado.

Contrapiso: se ejecutará con pendiente mínima del 1,5% hacia las bocas de desagüe y de un espesor mínimo de 5cm. La mezcla del contrapiso se indica en el punto contrapisos.

Carpeta: será de concreto de espesor mínimo 4cm; con mezcla 1:3 (cemento-arena), aplicada una vez fraguado el contrapiso y será terminada fratasada para tener una superficie libre de depresiones o proyecciones para recibir la pintura fibrada. Con el mismo mortero, se revestirán las babetas y toda otra superficie sobre la que se aplique la pintura, redondeando en cuarta caña todos los encuentros entre planos horizontales y verticales. Una vez seca la capa de mortero, se aplicará la pintura fibrada.

Trabajos que deberán tenerse en cuenta:

I.- Tratamiento de juntas de dilatación:

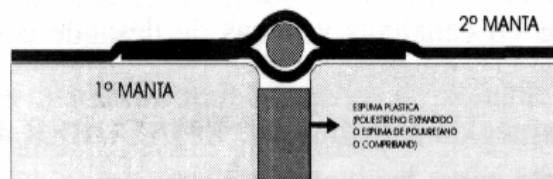
Cuando el cálculo estructural indique la existencia de juntas de dilatación en la losa de hormigón armado, éstas deberán sellarse con masilla plástica de marca reconocida, primera calidad, con un consumo no menor de 0,27 Kg/ml y siempre y cuando la variación del diámetro de la junta no supere el 25% de su ancho.

Las juntas del contrapiso y de la capa de mortero (concreto) se rellenarán con espuma de poliuretano, hasta quedar un poco más bajo del nivel superior de la capa de concreto. Posteriormente se imprimirá la superficie a tratar en un ancho de 30cm por toda la longitud, con emulsión asfáltica neutra con 50% de agua, a continuación se colocará una membrana de 4mm de espesor con alma de pvc de 100 micrones de 30cm de ancho y se soldarán 10cm a cada lado.

Se colocará una tira de Compriband a lo largo de las juntas y sobre esta, otra membrana cortada de 50cm adhiriéndola a soplete 15cm de cada borde. En el caso de salientes o encuentros con muros laterales este refuerzo se deberá adherir subiendo un mínimo de 15cm sobre la vertical y un desarrollo no menor a 30cm sobre el sustrato.

LOSAS -DETALLES PARTICULARES-

JUNTAS DE DILATACION



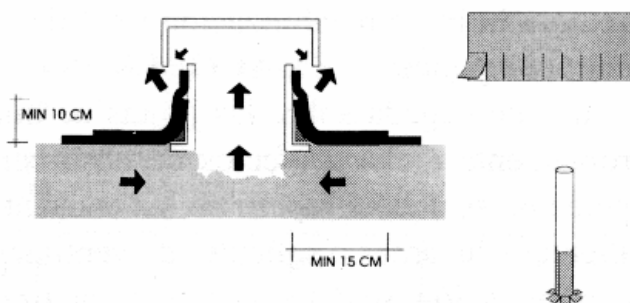
II. Fisuras capilares: La capa de mortero (concreto), deberá tener un curado, para que el fragüe se produzca bajo fuerte humedad, para reducir al mínimo las fisuras capilares que se produzcan por contracción de la mezcla.

Después del curado, se dejarán pasar de 10 a 15 días, para un efectivo secado y para que se puedan detectar todas las fisuras capilares. Ante una eventual reacción alcalina o por una superficie demasiado lisa, de considerarlo necesario, la Inspección de Obra o por indicaciones de quien ejecute la membrana, la superficie sobre la cual se aplique la misma, deberá ser tratada con ácido muriático en estado puro, dejándolo actuar de 10 a 15 minutos, efectuando seguidamente un lavado con abundante agua y dejando luego secar 10 a 15 días.

Si se encuentran fisuras capilares, se procederá de la siguiente manera:

1. Con máquina, provista de disco para cortar se seguirá la fisura, creando un surco de una profundidad máxima de 6mm., el cual se limpiará a fondo con pincel seco o aire comprimido.
2. Se llenará el surco con techado fluido de Elasticauch E dejándolo absorber por las paredes y secarse. Si es necesario se completará el llenado con espátula, para emparejar a ras y con mezcla de arena fina zarandeada, impregnada con Neopreno.
3. Se aplicará centrada una banda de papel siliconado de 2,5cm de ancho, encima de la cual irá una banda de fibras de vidrio de 10cm de ancho, impregnada abajo y arriba con techado fluido de Neopreno con un consumo de 700cm³ por cada metro de fisura.

LOSAS -DETALLES PARTICULARES-
COLOCACION EN SALIENTE



III. Bocas de

desagüe: Salvo indicación en contrario, en los planos de detalles donde están colocadas éstas, se deberá reforzar previamente todo el perímetro donde el metal se une a la capa de concreto, mediante bandas de papel siliconado, centradas sobre la línea de unión y luego una banda de fibra de vidrio del ancho adecuado, impregnada con techado fluido en la forma indicada para los refuerzos.

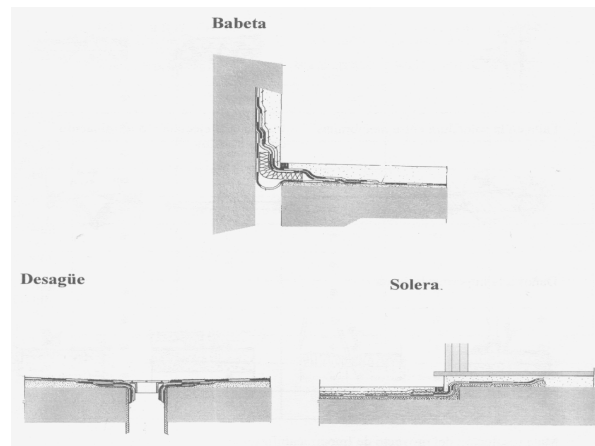
Se pegará luego un cuadrado de membrana de 50cm x 50cm o más, según corresponda, pero de manera de sobrepasar el perímetro externo de los refuerzos ya aplicados, de por lo menos 5cm a 10cm.

El citado cuadrado será cortado en su centro a cruz, con cortes en diagonales y los triángulos resultantes serán bajados y pegados a la boca de desagüe.

IV. Babetas: Se ejecutarán en los encuentros con muros en una altura de 20cm y una profundidad de 5cm teniendo especial cuidado que el corte superior tenga pendiente pronunciada hacia la cubierta, dicha babeta se construirá continuando la carpeta de concreto con una cuarta caña bien conformada hasta la parte superior de la misma.

Pruebas hidráulicas de la cubierta: Finalizadas las cubiertas se procederá a efectuar la prueba hidráulica correspondiente, treinta días antes como mínimo de la recepción provisoria. Se realizará taponando todos los desagües del paño o de techo sometido al ensayo e inundando toda la superficie con la máxima altura de agua que admita la capacidad portante de la estructura y altura de las babetas.

La prueba durará no menos de 24 horas, manteniendo una guardia permanente para destapar los desagües en caso de filtración.



A12- 12.1.2 De chapa.

La resolución de la cubierta deberá incluirse en el plano de estructura que presentará la Contratista.

Se realizará en chapa anticondensante aluminizada sostenida por perfiles PN de predimensión y separación entre éstos según cálculo D.T.C.

La fabricación de la estructura será realizada de acuerdo a especificaciones CIRSOC 301 y anexos. Deberá ser entregada en obra y montada, con tratamiento antióxido (con convertidor de óxido).

El Contratista deberá presentar planos de detalles del sistema de montaje con predimensionado de los perfiles, sujeciones, ejecución de zinguerías y accesorios, para la aprobación previa de la Inspección de Obra.

Su montaje deberá efectuarse de acuerdo a los planos de detalle e incluye la provisión y colocación de todos los elementos complementarios necesarios, estén o no indicados. Las chapas a utilizar serán galvanizadas aluminizadas N°25 y se colocarán a libre dilatación. Los ángulos y pliegues nunca serán a aristas vivas.

En sectores según Planta de Techo, la cubierta llevará una babeta en chapa lisa DWG N°27 de sección Z, a libre dilatación, amurada en concreto a las cargas, que deberán realizarse en ladrillos comunes. La terminación de todas



las cargas será con carpeta de concreto reforzada con metal desplegado y membrana asfáltica, alisada con pendiente del 1% hacia el interior.

Aislación en cubierta de chapa: entre la chapa y la estructura se colocará una aislación constituida por paños de membrana aluminizada de espuma termoplástica, material de celda cerrada y aislante de masa, de polietileno impermeable de 10mm de espesor, densidad de 30 a 40 Kg/m³, con una cara con terminación de foil de aluminio, colocada según normas del fabricante con solape autoadhesivo. Deberán estar los paños perfectamente unidos y sus juntas selladas con material de terminación a tal efecto, a fin de asegurar la continuidad de la aislación en toda la superficie a intervenir. La totalidad de la misma estará sostenida por una malla de alambre de hierro galvanizado formando un tramado de cuadrícula de 40cm x 40cm. y colocada a 45° respecto a la ortogonalidad que determina la estructura de cubierta, sujeta a la misma con tornillos autoperforantes con arandela, según indicaciones del fabricante.

A13 – CARPINTERÍAS

Especificaciones generales.

Se ejecutarán de acuerdo al Pliego de Bases y Condiciones Generales del M.O.S.P. y respetando las “reglas del arte del buen construir”.

Los materiales a utilizar serán los indicados en Planos y Planillas correspondientes.

Cantidades, formas, manos de abrir y especificaciones se ejecutarán de acuerdo a Planos y Planilla de Carpintería.

Todos los materiales que se empleen en los trabajos de carpintería de taller serán sanos, en el caso de la madera, deberá estar bien seca. Serán rechazadas todas aquellas piezas que presenten grietas, nudos saltadizos, avería u otros defectos cualesquiera.

Será obligación de la Contratista, la verificación en obra de: dimensiones, cotas de nivel y/o cualquier otra medida que sea necesaria para la ejecución de los planos finales de fabricación, terminación de trabajos y su posterior colocación, asumiendo todas las responsabilidades de las correcciones y/o trabajos que se debieran realizar para subsanar los inconvenientes que se presenten.

Se consideran comprendidos dentro de esta contratación todos los elementos específicamente indicados o no; conducentes a la perfecta funcionalidad de los distintos cerramientos, tanto sean carpinterías de chapa, aluminio o madera, así por ejemplo: refuerzos estructurales, elementos de unión entre perfiles, todos los selladores y/o burletes necesarios para asegurar la perfecta estanqueidad del conjunto, elementos de anclaje, cenefas de revestimientos y/o ajuste, cierrapuertas, sistemas de comando de ventanas y/o ventilaciones, así como cerrajerías, tornilleros, grapas, etc.

Características de funcionalidad

Previsiones sobre movimientos térmicos

Todos los cerramientos deberán prever los posibles movimientos de expansión o contracción de sus componentes, debidos a cambios de temperatura de 80°C, entre -10°C y 70°C.

Estos movimientos no deberán tener consecuencias perjudiciales sobre la correcta funcionalidad de los cerramientos, ni producir deformaciones por compresiones excesivas, ni aberturas de juntas, sobretensiones sobre los tornillos, u otros deficientes efectos.

Filtración de agua

En esta especificación se define como filtración de agua, la aparición incontrolada de agua en el lado interior del edificio y en cualquier parte del cerramiento (excluyendo la de condensación para la que se proveerán canales de colección y drenaje).

La filtración de agua por los cerramientos y/o su encuentro con la estructura del edificio, será suficiente motivo de rechazo de todos los trabajos realizados en este rubro, con la total responsabilidad de la Contratista por los perjuicios que este hecho ocasionare.

Filtración de aire

La filtración de aire a través de los cerramientos probada según lo determinado en el ítem de estas especificaciones correspondiente a "ensayos" no excederá de $0,02 \text{ m}^3/\text{min}$ por m^2 de acristalamiento fijo más $0,027 \text{ m}^3$ por m lineal de perímetro de ventana.

Los perfiles de los marcos y batientes, deberán satisfacer la condición de un verdadero cierre a doble contacto y cumplir las normas I.R.A.M. 11.591 y 11.523 de estanqueidad e infiltraciones.

Planos de taller

Previo a la fabricación de los distintos elementos la Contratista deberá entregar, a la Inspección de Obra, para su aprobación, un juego completo de los planos de taller.

Estos planos serán en lo que sea posible, a escala natural, y deberán mostrar en detalle la construcción de todas las partes del trabajo a realizar, incluyendo espesores de los elementos, espesores de vidrios, métodos de juntas, detalles de todo tipo de conexiones y anclaje, tornillería y métodos de sellado. Acabado de las superficies y toda otra información pertinente.

Todas las soluciones presentadas deberán coincidir al máximo con los planos del proyecto de arquitectura.

No podrá fabricarse ningún elemento cuyo plano no haya sido aprobado por la Inspección de Obra.

Cuando cualquiera de las partes de los sistemas estén acotados en los planos, las medidas deberán ser controladas y verificadas en la obra por la Contratista. Podrán someterse a estudio, soluciones con variación en los perfiles diseñados en la documentación original, siempre que los nuevos perfiles no aumenten los volúmenes aparentes, no tengan menor peso por metro lineal que los originales y cumplan en su funcionalidad con los objetivos propuestos.

En todos los casos deberá efectuarse la verificación del cálculo resistente de todos los elementos estructurales, de modo de asegurar a priori, su posibilidad de absorción de los esfuerzos a que estarán sometidos en su aplicación.

Todas las dimensiones de los cerramientos, serán el resultado del replanteo en obra de las mismas.



La aprobación de los planos no exime a la Contratista de la responsabilidad final por la correcta funcionalidad de los elementos provistos.

Herrajes

La Contratista deberá proveer en cantidad, calidad y tipo todos los herrajes determinados en los planos y/o planillas, que corresponden al total de las obras. De cada herraje deberá presentarse detalle y muestra para ser aprobado por la Inspección de Obra antes de su uso.

Las guías y carros a munición, rodamientos, etc., serán del tipo indicado en planillas.

Todos los mecanismos de accionamiento y movimiento deberán garantizar una absoluta resistencia mecánica a través del tiempo.

Muestras

Antes de iniciar la fabricación de los distintos elementos, la Contratista deberá presentar a la Inspección de Obra, para su aprobación, una muestra en tamaño natural de los distintos elementos, que por su capacidad o atipicidad indique la Inspección de Obra.

Cualquier diferencia entre los cerramientos producidos y las muestras respectivas podrá ser motivo del rechazo de dichos cerramientos, siendo la Contratista responsable de los perjuicios que este hecho ocasionare.

La aprobación de las muestras no exime a la Contratista de la responsabilidad final por la correcta funcionalidad de los elementos provistos.

Los derechos para el empleo en los cerramientos de artículos y dispositivos patentados, se considerarán incluidos en los precios de oferta. La Contratista será única responsable por los reclamos que se promuevan por uso indebido de patentes.

Deberán presentarse para su aprobación por la Inspección de Obra, muestras de todos los herrajes a utilizar en los cerramientos, manijas, cerraduras, bisagras, mecanismos de cierre, etc., según las indicaciones de las respectivas planillas.

Todos ellos deberán reunir las mejores características de calidad de los elementos existentes en plaza. Será decisión de la Inspección de Obra la elección definitiva del herraje a utilizar, sin que esto dé lugar a ningún tipo de variación en el precio estipulado a cada cerramiento.

Montaje:

Todas las carpinterías deberán ser montadas en obra perfectamente a plomo y nivel, en la correcta posición indicada por los planos de arquitectura.

La Contratista deberá proveer y prever todas las piezas especiales que deben incluirse en las losas o estructuras, ejecutando los planos de detalle necesarios de su disposición y supervisará los trabajos, haciéndose responsable de todo trabajo de previsión para recibir la carpintería que deban ejecutarse en el hormigón armado.

* Máxima tolerancia admitida en el montaje de los distintos cerramientos como desviación de los planos verticales u horizontales establecidos como posición 10mm. Por cada 4m. de largo de cada elemento considerado.



* Máxima tolerancia admitida de desplazamiento en la alineación entre dos elementos consecutivos en la línea extremo contra extremo 1,5 mm.

Será obligación de la Contratista pedir, cada vez que corresponda, la verificación por la Inspección de Obra de la colocación exacta de los trabajos de hierro y de la terminación prolija. Será también por cuenta de la Contratista, estando incluido en los precios establecidos, el trabajo de abrir agujeros o canaletas necesarias para apoyar, anclar, embutir las piezas o estructuras de hierro, como también cerrar dichos agujeros o canaletas con mezcla de cemento Pórtland y arena, en la proporción de 1 a 3 respectivamente.

Antes de la entrega final la Contratista procederá al retiro de todas las protecciones provistas con los cerramientos y realizará la limpieza de los mismos.

La colocación se hará con arreglo a las medidas y a los niveles correspondientes a la estructura en obra, los que deberán ser verificados por la Contratista antes de la ejecución de las carpinterías. Será obligación de la Contratista pedir cada vez que corresponda, la verificación por la Inspección de la colocación exacta de las carpinterías y de la terminación del montaje. Correrá por cuenta de la Contratista el costo de las unidades que se inutilicen si no se toman las precauciones mencionadas.

Entrega en obra

La Contratista procederá a la entrega en obra de los elementos convenientemente embalados y protegidos, de tal manera de asegurar su correcta conservación.

Todo deterioro que se observe en el momento de la entrega final se considerará como resultado de una deficiente protección siendo la Contratista responsable del reemplazo de los elementos dañados y los consiguientes perjuicios que este hecho pudiera ocasionar.

En el transporte deberá evitarse fundamentalmente el contacto directo de las piezas o tipos entre sí para lo cual se separarán los unos de los otros con elementos como madera, cartones u otros.

En cada estructura se colocarán riendas, escuadras y/o parantes que provean rigidez adecuada y transitoria al conjunto.

Inspecciones

La Inspección de Obra podrá revisar en el taller, durante la ejecución, las distintas estructuras de hierro y desechará aquellas que no tengan las dimensiones y/o formas prescritas. Una vez terminada la ejecución de la carpintería y antes de aplicar el anticorrosivo, la Contratista solicitará por escrito la inspección completa de ellas.

Serán rechazadas todas las estructuras que no estén de acuerdo con los planos, especificaciones y órdenes impartidas oportunamente.

Todos los desperfectos ocasionados por el transporte de las estructuras de la obra, serán subsanados por la Contratista antes de su colocación. Antes del envío de las estructuras a la obra y una vez inspeccionadas y aceptadas, se las pintará según se especifica.

Colocados todos los cerramientos en obra, con herrajes y aparatos de accionamiento completos, se efectuará la inspección final de ellos, verificando



con prolijidad todos los elementos componentes y rechazando todo lo que no ajuste a lo especificado.

A13- 13.1 Metálicas.

Estos trabajos comprenden la fabricación, provisión y colocación de todas las carpinterías metálicas, barandas, rejas, escaleras, etc. de la obra, según tipos, cantidades y especificaciones particulares que se indican en los planos y/o planillas de Carpintería.

Se consideran comprendidos dentro de esta contratación todos los elementos específicamente indicados o no; conducentes a la perfecta funcionalidad de los distintos cerramientos así por ejemplo: Refuerzos estructurales, elementos de unión entre perfiles, todos los selladores y/o burletes necesarios para asegurar la perfecta estanqueidad del conjunto, elementos de anclaje, cenefas de revestimientos y/o ajuste, cierra puertas, sistemas de comando de ventanas y/o ventilaciones, así como cerrajerías, tornillerías, grapas, etc.

Será obligación de la Contratista, la verificación de dimensiones en obra, para la ejecución de los planos finales de fabricación, manos de abrir y sus respectivas cantidades, asumiendo todas las responsabilidades de las correcciones y/o trabajos que se debieran realizar para subsanar los inconvenientes que se presenten.

Característica de los materiales

Los materiales utilizados en los distintos tipos de carpinterías serán los indicados en la correspondiente planilla complementaria.

Estos podrán ser según los distintos requerimientos chapas de hierro, acero inoxidable, malla artística, perfiles laminares, aluminio, etc.

Chapas de hierro

Se utilizará chapa de hierro laminada, de primer uso y óptima calidad doble decapada y en un todo de acuerdo a lo especificado por la norma IRAM para la calidad.

El calibre será B.W.G. N°16 salvo que las necesidades resistentes determinen un espesor mayor, o que se exprese otro espesor en las respectivas planillas.

Contravidrios

Los contravidrios serán de aluminio. Salvo indicación en contrario, se colocarán del lado interior.

Aceros

En todos los casos, los aceros serán perfectamente homogéneos, estarán exentos de sopladuras o impurezas, tendrán factura granulada fina y sus superficies exteriores serán limpias y sin defectos.

Acero inoxidable

Las barandas y pasamanos de acceso se realizarán en Acero Inoxidable calidad 18-8 (16% a 19% Cr.; 8% a 10% Ni) carga de rotura 100 a 140Kg/cm². Límite de elasticidad 65 a 100 coef. de dilatación lineal 17 a 10/16 módulo de Young 19.500 Kg./m².



La terminación superficial del acero inoxidable será pulido mate, no reflectivo, en grano 250 a 400 con paño y óxido de cromo.

Perfiles laminares

Deberán satisfacer la condición de un verdadero cierre de contacto. Las uniones se ejecutarán a inglete y serán soldadas eléctricamente con electrodos de alta calidad en forma compacta y prolja.

Selladores

Se utilizará como sellador un compuesto en base a cauchos de polímeros de polysulfuro de reconocida calidad a través de efectivas aplicaciones en el país o también de caucho siliconado. Por ejemplo aquellos en base a productos Thiokol, Dow Corning o similar superior, color ídem carpintería.

Burletes

Burletes de neopreno

Donde se requiera el uso de burletes éstos serán de Neopreno o similar con las características físico químicas descritas en el rubro Vidrios y verificaciones según los métodos de ensayo indicados en esas especificaciones.

Planos de ejecución y tolerancia: Con anterioridad no menor a treinta (30) días de la fecha en que deba iniciarse la construcción en taller de los elementos de carpintería según el plan de trabajo, la Contratista deberá presentar y someter a la aprobación de la Inspección de Obra los correspondientes planos de taller.

Los planos de taller indicarán las tolerancias de ejecución de los elementos de la carpintería, que serán los siguientes:

- 1) Tolerancia en el laminado, doblado y agujereado de los perfiles de chapa de acero: 0,1mm.
- 2) Tolerancia en las dimensiones lineales de cada elemento: 1mm.
- 3) Tolerancia en las dimensiones relativas (ajuste) de los elementos móviles y fijos: 0,5mm.
- 4) Tolerancia de escuadra (ortogonalidad) por cada metro diagonal de paños vidriados: 0,5mm.
- 5) Tolerancia de flechas en jambas y dinteles de marcos en los paños vidriados: 1mm.

La Contratista, deberá preparar los planos de taller y de montaje en escalas de 1:10 para los planos generales y de 1:1 para los detalles con indicación precisa de las tolerancias establecidas, los que deberán ser aprobados por la Inspección de Obra antes de iniciarse la construcción del taller en cualquiera de los elementos constitutivos del rubro.

Ejecución en taller

Doblado

Para la ejecución de los marcos metálicos u otras estructuras se empleará en general chapa de hierro plegada. Estos plegados serán perfectos y mantendrán una medida uniforme y paralelismo en todos los frentes conservando un mismo



plano de tal modo que no se produzcan resaltos en los ingletes y falsas escuadras en las columnas.

Estos plegados realizados según indican los planos aprobados no deberán evidenciar rajaduras ni escamaduras de ninguna naturaleza.

Ingletes y soldaduras

Antes de procederse al armado de los marcos se procederá a cortar los extremos de los perfiles a inglete dentro de las dimensiones establecidas y en forma muy prolija pues las soldaduras de todo corte se harán en el interior del marco no admitiéndose soldaduras del lado exterior excepto en aquellos casos que las soldaduras no permitan la soldadura interior.

Las soldaduras de los ingletes se harán manteniendo los marcos fijos a guías especiales a fin de conseguir una escuadra absoluta, y una medida constante entre ambas, en todo el ancho. Las soldaduras serán perfectas y no producirán deformaciones por sobre calentamiento, ni perforaciones. En caso de ser exteriores serán limadas y pulidas hasta hacerlas imperceptibles.

Colocación pomelas

Las juntas de marcos, terminarán en el piso y se tendrá en cuenta el correcto encastre de pomelas y pestillos, según mano verificada en obra. Una vez ranurado el marco, se fijarán las pomelas en el encastre por soldadura eléctrica, salvo indicación en contrario. Esta soldadura será continúa en el perímetro de la pomela no admitiéndose en ningún caso puntos de soldadura.

Travesaños

Todos los marcos serán enviados a la obra con un travesaño fijado con dos puntos de soldadura, que se limarán y pulirán después de retirar el mismo.

Grampas

Los marcos se enviarán a la obra con sus respectivas grampas de planchuela conformadas con dos colas de agarre, soldadas a una distancia que no debe sobrepasar 1m. y preferentemente se colocarán en correspondencia con cada pomela.

En ningún caso se admitirá que las grampas tengan un espesor inferior al de los propios marcos.

Colocación de herrajes

Se hará de acuerdo a los planos de plantas, planillas generales y las necesidades que resulten de la propia ubicación de cada abertura, lo cual deberá verificarse ineludiblemente en obra en consulta con la Inspección de Obra.

Todos los herrajes deberán ser aprobados por la Inspección de Obra, contra la presentación de un tablero de muestras clasificadas por tipo y numeradas.

De las consecuencias de este rechazo sólo será responsable la Contratista haciéndose cargo de todos los perjuicios que esto ocasionare.

De los cierres y movimientos

Todos los cierres y movimientos serán suaves, sin fricciones, y eficientes. Los contactos de las hojas serán continuas y sin filtraciones.

Rellenos de poliuretano expandido

Todos los huecos, tubos, cavidades formadas por marcos y hojas de las carpinterías metálicas, con excepción de los perfiles perimetrales que se llenarán con la mezcla de amure, deberán ser rellenadas con poliuretano expandido, inyectado en taller o "in-situ" a determinar por la Inspección de Obra, debiendo preverse en los marcos los orificios necesarios para poder cumplimentar con lo especificado.

Una vez llenados los marcos se deberán obturar los orificios con tornillos metálicos de cabeza fresada que aseguren la estanqueidad de las carpinterías.

Acabado de los elementos de hierro

Los elementos de hierro, en su totalidad, serán entregados a obra recubiertos con dos manos de pintura antióxido poliuretánica para recibir esmalte sintético. Serán aplicadas sobre superficies limpias y desengrasadas, por el proceso de inmersión, cuidando la producción de chorreaduras, excesos, etc. Esta tarea debe ser aprobada por la Inspección de Obra, previamente a su envío a obra. Demás especificaciones según "ítem pinturas".

A13- 13.2 De aluminio.

Los trabajos contratados en este rubro incluyen toda la mano de obra, materiales y accesorios necesarios para ejecutar las operaciones de fabricación, provisión transporte, montaje y ajuste de las carpinterías de aluminio en perfectas condiciones de funcionalidad y acabado, en un todo de acuerdo con las planillas de carpintería.

Comprende la provisión y colocación de carpintería de aluminio, con la terminación especificada en las respectivas planillas, ejecutada en la línea de perfilería de extrusión de aluminio especificada en las mismas planillas, que deben responder a las secciones, formas y dimensiones indicadas en el presente pliego, y a las dimensiones y modulación indicadas en las planillas de carpinterías, los planos de fachada y planta que acompañan este Pliego.

Se consideran comprendidos dentro de esta contratación todos los elementos específicamente indicados o no, conducentes a la perfecta funcionalidad de los distintos cerramientos, como: premarcos, refuerzos estructurales, elementos de unión entre perfiles, selladores y/o burletes necesarios para asegurar la perfecta estanqueidad del conjunto, elementos de anclaje, sistemas de comando, herrajes, tornillerías, grampas, etc.

Coordinación con otros capítulos

Será de primordial importancia, coordinar los trabajos con todos o algunos de los siguientes: estructura resistente de hormigón armado, mamposterías; revoques; revestimientos; pisos y zócalos; vidrios; pinturas.

Normas generales



B. La Contratista hará su cálculo completo para determinar la sección necesaria para cada caso, acompañando los cálculos con su memoria, que será aprobada por la Inspección de Obra.

La Contratista deberá dimensionar todas las carpinterías de acuerdo a las cargas de viento y la presión dinámica de cálculo, según el "Reglamento CIRSOC 102, Acción del Viento sobre las construcciones", teniendo en cuenta la ubicación, dimensiones, tipo de rugosidad del terreno, etc., del edificio a construir.

Para la ejecución de las aberturas se tendrán en cuenta las recomendaciones indicadas en la norma IRAM 11507 y las siguientes pautas generales:

Para el cálculo resistente se tomará en cuenta la presión que ejercen los vientos máximos de la zona y la altura del edificio. (La velocidad del viento considerada para el cálculo no será inferior a 130 km/h).

En ningún caso el perfil sometido a la acción del viento tendrá una deflexión que supere 1/200 para paños con vidrio simple y 1/300 para paños con DVH, de la luz libre entre apoyos y no deberá exceder de 15mm.

Para los movimientos propios provocados por cambio de temperatura en cada elemento de la fachada, se tomará como coeficiente 24 x 10-6mm por cada °C de diferencia de temperatura; se adoptará como diferencia de temperatura mínima 50°C.

Todas las medidas serán verificadas en obra

Especificaciones Técnicas

Todos los materiales serán de primera calidad y de marca reconocida.

Se utilizarán para la resolución de las carpinterías exteriores perfiles del sistema, MODENA, de ALUAR división elaborados o similar superior, según Especificaciones Técnicas.

Sistema Módena 2

Se utilizarán para la resolución de las carpinterías perfiles tipo SISTEMA MODENA 2 de ALUAR división elaborados, o similar superior.

Generalidades:

Sistema de carpintería de serie mediana con accesorios de alta prestación.

Vale todo lo especificado según plano de carpinterías.

Materiales.

Todos los materiales serán de primera calidad, de marca conocida y fácil obtención en el mercado.

Perfiles de Aluminio

Se utilizarán para la resolución de las carpinterías, perfiles tipo ALUAR ALUMINIO ARGENTINO (división elaborados) o similar superior. Se utilizará la aleación de aluminio con la siguiente composición química y propiedades mecánicas:

1) Composición química: Aleación 6063 según normas IRAM 681



Temple: T6

Juntas y Sellados

En todos los casos sin excepción, la contratista preverá juntas de dilatación en los cerramientos. Toda junta debe estar hecha de manera que los elementos que la componen se mantengan en su posición inicial y conserven su alineación. Debe ser ocupado por una junta elástica el espacio para el juego que pueda necesitar la unión de los elementos, por movimientos provocados por la acción del viento (presión o depresión), movimientos propios de las estructuras por diferencia de temperatura o por trepidaciones. Ninguna junta a sellar tendrá un ancho inferior a 4mm si en la misma hay juego o dilatación.

El sellado entre aluminio y mampostería u hormigón deberá realizarse con sellador de siliconas de cura neutra y módulo medio. La obturación de juntas se efectuará con sellador hidrófugo de excelente adherencia, resistente a la intemperie, con una vida útil no inferior a los 20 años. En los sellados se deberá prever la colocación de un respaldo que evite que el sellador trabaje uniendo caras perpendiculares. Todos los encuentros entre perfiles cortados deberán sellarse con silicona de cura acética de excelente adherencia, apta para efectuar uniones mecánicas, resistente a la intemperie y con una vida útil no inferior a los 20 años. Las superficies a sellar estarán limpias, secas, firmes y libres de polvo, grasitud o suciedad. Esta tarea se realizará pasando primero un paño embebido en solvente, seguido por otro seco y limpio, antes de que el solvente evapore. Los solventes recomendados dependen de la superficie a limpiar. Para las de aluminio anodizado utilizar xileno, tolueno o MEK. En mamposterías, dependiendo del caso, podrán ser tratadas por medios mecánicos, como cepillado, eliminando luego el polvillo resultante. Asimismo se recomienda realizar un ensayo de adherencia previa a la aplicación del producto, a fin de confirmar la adherencia a los sustratos en cuestión.

Burletes:

Se emplearán burletes de E.P.D.M. de alta flexibilidad de color negro, de forma y dimensiones según su uso. La calidad de los mismos deberá responder a lo especificado en la norma IRAM 113001, BA 6070, B 13, C 12.

Felpas de Hermeticidad:

En caso necesario se emplearán las de base tejida de polipropileno rígido con felpa de filamentos de polipropileno siliconados con doble film central de polipropileno (finseal).

Herrajes y accesorios:

En todos los casos se deberán utilizar los accesorios y herrajes originalmente recomendados por la empresa diseñadora del sistema.

Se preverán cantidad, calidad y tipos necesarios para cada tipo de abertura, de acuerdo a lo especificado por la firma diseñadora del sistema de carpintería, entendiéndose que el costo de estos herrajes ya está incluido en el costo unitario establecido para la cual forman parte integrante.



C. La responsabilidad por la funcionalidad de tales accesorios corresponderá exclusivamente a su fabricante, quien deberá garantizar la inalterabilidad, duración y aplicación de los mismos.

Refuerzo de parantes

Para la ejecución de las aberturas se tendrá en cuenta la presión que ejercen los vientos máximos de la zona donde se edifica y la altura del edificio s/CIRSOC 102. En ningún caso el perfil sometido a la acción del viento tendrá una deflexión que supere 1/200 de la luz libre entre apoyos (para paños con vidrio simple), 1/300 (para paños con DVH) y no deberá exceder de 15mm. La contratista deberá prever en su propuesta todos los elementos no admitiéndose reclamos o pagos adicionales a este efecto.

Vidrios:

El carpintero deberá incluir en su oferta la provisión y colocación de vidrios. Para la determinación de su espesor se deberá considerar: lo especificado en plano de carpinterías y en el artículo A18 del presente pliego, y en caso de ser necesario la presión de viento, dimensiones del paño y ubicación en altura en la obra.

Elementos de fijación:

Todos los elementos de fijación como grampas de amurar, grampas regulables, tornillos, bulones, tuercas, arandelas, brocas, etc. deberán ser provistos por la Contratista y son considerados como parte integrante del presente.

Para su construcción se empleará aluminio, acero inoxidable no magnético o acero protegido por una capa de cadmio electrolítico en un todo de acuerdo con las especificaciones ASTM A 165-66 y A 164-65.

Premarcos:

Premarco de aluminio:

Se proveerán en aluminio crudo, con riostras que aseguren sus dimensiones y escuadra.

Se presentará y se fijará: al hormigón mediante brocas, a la mampostería mediante grampas de amure.

Una vez colocado se presentará la abertura y se fijará al perfil con tornillos Parker autoroscantes.

El tapajuntas, colocado en el premarco o en el marco, llevará la misma terminación superficial que la abertura.

Pieza de acople entre paños de carpintería

En todos aquellos casos en que la carpintería deba leerse como continua, según planos de carpinterías y de fachadas, se colocará pieza de aluminio de igual característica a fin de cubrir su encuentro con mampostería o estructura de hormigón.

Contacto del aluminio con otros materiales.



En ningún caso se pondrá en contacto una superficie de aluminio con otra superficie de hierro sin tratamiento previo. Este consistirá en dos manos de pintura al cromato de zinc, previo fosfatizado.

Este tratamiento podrá obviarse en caso de utilizar acero inoxidable o acero cadmiado de acuerdo a las especificaciones anteriores.

Anodizado.

Los perfiles, accesorios y chapas de aluminio serán anodizados color según planilla de locales y de acuerdo con las siguientes especificaciones:

Proceso: coloración electroquímica.

1. Tratamiento previo: desengrasado.
2. Tratamiento decorativo: SATINADO
3. Anodizado: en solución de ácido sulfúrico.
4. Coloreado: proceso electrolítico con sales de estaño.
5. Sellado de la capa anódica: por inmersión en agua desmineralizada en ebullición.
6. Espesor de la capa anódica: 15 micrones mínimos garantizados.

Los controles a efectuar son:

- a) Espesor de la capa anódica por medio de un aparato Dermitrón.
- b) Tono del color de acuerdo a patrones convenidos previamente entre la Inspección de Obra y la Contratista.
- c) Sellado.

Los controles en cuanto al espesor de la capa anódica y correcto sellado de los perfiles anodizados se realizarán teniendo en cuenta lo especificado en las Normas IRAM 60904-3/96 para espesor de capa anódica y la 60909/76 para calidad de sellado con constatación de colores según patrones internos.

La contratista deberá poner a disposición de la Inspección de Obra los elementos para llevar a cabo los controles.

La Empresa proveedora de la carpintería aceptará la devolución de las aberturas o elementos, si en el momento de la medición de la capa anódica y control de sellado se establece que no responden a lo especificado en el presente pliego de condiciones, haciéndose cargo de los daños y perjuicios por ellos ocasionados

La Contratista aceptará la devolución de las aberturas o los elementos si la medición establece que no responden a las exigencias establecidas en el presente pliego de condiciones, haciéndose cargo de su reposición como también de los daños y perjuicios.

Planos constructivos de obra

Los detalles técnicos adjuntos son indicativos del sistema a utilizar, el desarrollo de la ingeniería que garantice el desempeño satisfactorio del sistema es responsabilidad de la Contratista de la carpintería, para lo cual previo a la fabricación de los distintos cerramientos, deberá entregar para su aprobación, a la Inspección de Obra, un juego de planos constructivos de obra, de acuerdo al requerimiento del proyecto.



Los detalles serán a escala natural y deberán mostrar en detalle la construcción de todas las partes del trabajo a realizar, incluyendo espesores de los elementos metálicos, espesores de vidrios, métodos de uniones, detalles de todo tipo de conexiones y anclajes, fijaciones y métodos de sellado, acabado de superficie, resistencia a los cambios climáticos y toda otra información pertinente.

Mano de obra

Es responsabilidad exclusiva y excluyente de la Contratista la calidad y eficiencia de las tareas de armado. La Dirección Provincial de Arquitectura no asume responsabilidad alguna por las deficiencias que pudieren comprobarse como consecuencia de la negligencia, imprudencia o impericia del carpintero seleccionado por la Contratista en el armado de los conjuntos de las aberturas (perfilería, accesorios, burletes, cristales) o por la negligencia, imprudencia o impericia de quienes efectuaren la colocación de las aberturas en obra. Será de exclusiva responsabilidad del instalador y/o de la contratista la previa y correcta verificación del cálculo estructural del sistema a utilizar.

Muestras

Cuando la Contratista entregue a la Inspección de Obra el proyecto desarrollado completo, deberá adjuntar además muestra de todos los materiales a emplear indicando características, marca y procedencia. Cada muestra tendrá el acabado superficial que se indique en cada caso.

Antes de comenzar los trabajos, la Contratista presentará dos juegos completos de todos los herrajes que se emplearán en los cerramientos, fijados en un tablero para su aprobación, también se presentará una muestra de la tipología más representativa. Una vez aprobados por la Inspección de Obra, uno de los tableros y la muestra quedará a préstamo en la Dirección Técnica hasta la recepción definitiva.

Inspecciones y controles

Control en el Taller

La Contratista deberá controlar permanentemente la calidad de los trabajos que se le encomiendan. Además, la Inspección de la Obra, cuando lo estime conveniente hará inspecciones en taller, sin previo aviso, para constatar la calidad de los materiales empleados, realizando un control:

D. De la protección del material que se proveerá en taller en paquetes interfoliado de papel y con envoltorio termocontraíble rotulado por ALUAR DIVISION ELABORADOS o equivalente superior.

Del peso de los perfiles, según catálogo con una tolerancia de $\pm 10\%$.

De la terminación superficial, mediante un muestreo.

De la mano de obra empleada.

De los trabajos, si se ejecutan de acuerdo a lo contratado.

En caso de duda sobre la calidad de ejecución de partes no visibles hará hacer los tests, pruebas o ensayos que sean necesarios.



Antes de enviar a obra los elementos terminados, se solicitará anticipadamente la inspección de éstos en taller.

Control en Obra.

Cualquier deficiencia o ejecución incorrecta constatada en obra de un elemento terminado será devuelto a taller para su corrección así haya sido éste inspeccionado y aceptado en taller.

Ensayos

En caso de considerarlo necesario la Inspección de Obra podrá exigir a la contratista un ensayo de un ejemplar de carpintería.

El mismo se efectuará en el Instituto Nacional de Tecnología Industrial conforme a las pautas y normas de ensayo establecidas en la Norma IRAM 11507-1 de julio del 2001.

Normas IRAM 11523 infiltración de aire.

IRAM 11591 estanqueidad al agua de lluvia.

IRAM 11590 resistencia a las cargas efectuadas por el viento.

IRAM 11592 resistencia al alabeo.

IRAM 11593 resistencia a la deformación diagonal.

IRAM 11573 resistencia al arrancamiento de los elementos de fijación por giro.

IRAM 11589 resistencia a la flexión resistencia a la deformación diagonal de la hojas deslizantes resistencia a la torsión.

Protecciones

En todos los casos, las carpinterías deberán tener una protección apropiada para evitar posibles deterioros durante su traslado y permanencia en obra.

Limpieza y ajuste

La Contratista efectuará el ajuste final de la abertura al terminar la obra, entregando las carpinterías en perfecto estado de funcionamiento.

A13- 13.3 De madera.

Realización de los trabajos

La totalidad de los trabajos se ejecutarán según las reglas del arte y en un todo de acuerdo a los planos de conjunto y de detalle, planillas, estas especificaciones y las órdenes de servicio que al respecto imparta la Inspección de Obra.

Las maderas en general así como los ensambles, cortes, aserrados, machihembra, etc., en particular, serán trabajados cuidadosamente, por personal especializado, pudiendo ser revisados por la Inspección de Obra, en cualquiera de sus etapas de elaboración, la que podrá rechazar aquellas piezas que no cumplan con las características consignadas o que sus medidas o saneamiento de las maderas no sean las adecuadas.

Todas las maderas que se empleen en los trabajos de carpintería de taller serán sanas, bien secas y estacionadas. Serán rechazadas todas aquellas piezas que presenten grietas, nudos saltadizos, alabeos, maderas verdes y/o sin estacionar.



Los herrajes se encastrarán prolijamente en los lugares que correspondan, no pudiéndose colocar cerradura de embutir, donde existen ensambladuras.

La Contratista se proveerá de maderas de primera calidad bien secas y estacionadas, debiendo preparar, marcar y cortar todas las piezas con las medidas correspondientes, pero las mismas no podrán ser armadas ni ensambladas hasta transcurrido un tiempo prudencial desde su preparación.

Las maderas se labrarán con el mayor cuidado. Las ensambladuras se harán con esmero, debiendo resultar suaves al tacto y sin vestigios de aserrado o depresiones. Las aristas serán rectilíneas y sin garrotes si fueran curvas, redondeándose las ligeramente a fin de eliminar los filos vivos. Se desecharán definitivamente y sin excepción todas las obras en las cuáles se hubiera empleado o debieran emplearse para corregirlas, clavos, masillas o piezas añadidas en cualquier forma. No se permitirá arreglo de las obras de carpintería desechadas salvo en el caso en que no se perjudique la sólida duración, estética o armonía en el conjunto en dichas obras y siempre con la autorización de la Inspección de Obra.

Las partes movibles se colocarán de manera que giren o se muevan sin tropiezos y con un juego mínimo e indispensable. Los herrajes se encastrarán con prolijidad en las partes correspondientes, no permitiéndose la colocación de las cerraduras embutidas en las ensambladuras.

Las cabezas de los tornillos con que se sujeten los forros, contramarcos, zocalitos, etc., deberán ser introducidos en el espesor de las piezas.

La Contratista deberá arreglar o cambiar a sus expensas, toda la obra de carpintería que durante el plazo de garantía se hubiera alabeado, hinchado o resecaado.

No se aceptarán las obras de madera maciza cuyo espesor sea inferior o superior a las tolerancias aceptadas.

Queda englobada dentro de los precios estipulados para cada estructura, el costo de todas las partes accesorias que la complementan, a saber: marcos a cajón, marcos unificados, contramarcos, ya sean estos simples o formando cajón para alojar guías o cintas, antepechos o zocalitos, etc., tanto sean de madera como metálicos, como así también los herrajes, mecanismos de accionamiento y aplicaciones metálicas, salvo indicación en contrario.

Planos de taller y montaje

La Contratista, deberá preparar los planos de taller y de montaje en escalas de 1:10 para los planos generales y de 1:1 para los detalles con indicación precisa de las tolerancias establecidas, los que deberán ser aprobados por la Inspección de Obra antes de iniciarse la construcción del taller en cualquiera de los elementos constitutivos del rubro.

La presentación de los planos para su aprobación por la Inspección de Obra deberá hacerse como mínimo con quince (15) días de anticipación a la fecha en que deberán utilizarse en taller. La Contratista no podrá iniciar ni encarar la iniciación de ningún trabajo sin la previa ratificación de los planos de licitación o sin que fuera firmado el plano de obra por la Inspección de Obra.

Cualquier variante que la Inspección de Obra crea conveniente o necesario introducir a los planos generales o de detalle antes de iniciarse los trabajos respectivos y que solo importe una adaptación de los planos de licitación, no



dará derecho a la Contratista a reclamar modificaciones de los precios contractuales.

Al confeccionar los planos de taller y montaje, el Contratista del rubro deberá re proyectar los detalles, sistemas de cerramiento, uniones, burletes, etc., a fin de asegurar bajo su responsabilidad la hermeticidad y buen funcionamiento de todos los elementos de carpintería de madera: en ningún caso podrá introducirse cambios en lo proyectado, sin la aprobación previa de la Inspección de Obra, debiendo indicar claramente en cada oportunidad, todas las modificaciones que proyecte introducir al diseño original.

Muestras

La Contratista ejecutará prototipos tamaño natural de las distintas estructuras de madera, como prototipo de comparación.

Cualquier diferencia entre los prototipos podrá ser motivo de rechazo por parte de la Inspección de Obra, siendo la Contratista responsable de los perjuicios que este hecho ocasione.

La aprobación de las muestras no exime a la Contratista de la responsabilidad final de la correcta funcionalidad de los elementos provistos.

Los derechos de los artículos y dispositivos patentados, se consideraran incluidos en los precios de la oferta.

Verificación de medidas y niveles

La Contratista deberá verificar en la obra todas las dimensiones y cotas de niveles y/o cualquier otra medida de la misma que sea necesaria para la realización y buena terminación de sus trabajos y su posterior colocación, asumiendo todas las responsabilidades de las correcciones y/o trabajos que se debieran realizar para subsanar los inconvenientes que se presenten.

Escuadrías y tolerancias

Las escuadrías indicadas en los planos generales o en los planos de taller y montaje corresponden a secciones netas de maderas terminadas, luego de efectuados el cepillado y pulido.

Las medidas definitivas, una vez aprobadas por la Inspección de Obra, quedarán sujetas al régimen de tolerancias máximas admisibles, fijadas a continuación:

- a) En espesores de placas, chapas, tablas y tirantes macizos: 0,5mm.
- b) En las medidas lineales de cada elemento: 1mm.
- c) En las escuadrías, por cada metro de diagonal del paño o pieza armada: 0,5mm.
- d) En la rectitud de aristas y planos: 1mm.
- e) En la flecha de curvado de elementos, hasta 6 meses después de colocados los elementos: 1mm.
- f) En medidas relativas (ajuste) entre elementos fijos y móviles: 1mm.

Vicios en los trabajos

Cuando se sospeche que existen vicios ocultos, la Inspección de Obra podrá ordenar el desmontaje, corte, etc., de las piezas sospechosas.



No se permitirá el arreglo de los elementos desechados y se desecharán totalmente aquellos elementos en los cuáles se hubieren empleado clavos, masilla o añadidos en cualquier forma.

Montaje

La colocación se hará con arreglo a las medidas y a los niveles correspondientes a la estructura en obra, los que deberán ser verificados por la Contratista antes de la ejecución de las carpinterías.

Las operaciones serán dirigidas por un Capataz montador, de competencia bien comprobada por la Inspección de Obra en esta clase de trabajos. Será obligación también de la Contratista pedir cada vez que corresponde, la verificación por la Inspección de Obra, de la colocación exacta de las carpinterías y de la terminación del montaje.

Correrá por cuenta de la Contratista el costo de las unidades que se inutilizan si no se toman las precauciones mencionadas.

El arreglo de las carpinterías desechadas solo se permitirá en el caso de que no afecte la solidez o estética de la misma a juicio de la Inspección de Obra.

La Contratista deberá tomar todas las precauciones del caso para prever los movimientos de la carpintería por cambios de la temperatura sin descuidar por ello su estanqueidad.

Inspecciones

Durante la ejecución y en cualquier tiempo, los trabajos de carpintería podrán ser revisados por la Inspección de Obra en el taller.

Una vez concluidas y antes de su colocación, la Inspección de Obra las controlará, desechando todas las estructuras que no tengan las dimensiones o las formas prescriptas, que presenten defectos en la madera o en la ejecución o que ofrezcan torceduras, desuniones o roturas.

Características de los Materiales

Maderas

Todas las maderas que se empleen según las especificaciones para cada caso, en los trabajos de carpintería de taller, serán sanas, bien secas, carecerán de albura (sámago), grietas, nudos saltadizos, averías o de otros defectos cualesquiera. Tendrán fibras rectas y ensamblarán teniendo presente la situación relativa del corazón del árbol, para evitar alabeos.

Las piezas deberán ser elegidas y derechas, sin manchas de ninguna naturaleza, sin resinas de color y vetas uniformes para cada estructura.

Cedro: Será del tipo llamado en plaza "misionero", bien estacionado y seleccionado en cuanto se refiere a color y dureza.

No se aceptara ninguna pieza de cedro macho apollado o con decoloración.

Placas de aglomerado: Serán de marca reconocida y estarán constituidas solamente por partículas de madera, aglomerados con resinas de buena



calidad y fraguados bajo presión y calor, y de los espesores indicados en planos.

MDF: En los muebles indicados en planos se utilizará placas de tablero aglomerado de MDF tipo “Masisa” o superior de 18mm de espesor. Enchapada en ambas caras con melamina color blanco.

Enchapados Los enchapados que figuran indicados en los planos y planillas de carpintería, deberán respetar estrictamente la calidad y tipo solicitados. El enchapado elegido deberá aplicarse al terciado, antes de encolar éste al bastidor, teniendo la precaución de asegurarse que ambos tengan fibras atravesadas.

Herrajes

Se ajustarán a lo especificado en planos y planillas. Si no se especifica otra cosa, serán en las carpinterías del tipo “Línea Latina I” marca CURRAO terminación aluminio acerado, presentando en todos los casos una terminación sin filos rústicos, con cantos pulidos y uniformes.

Todas las puertas, llevarán cerraduras de seguridad tipo Acytra o similar.

Todos los herrajes se ajustarán a la carpintería mediante tornillos de bronce, con la cabeza vista bañada del mismo color del herraje.

Los herrajes de colgar tendrán un tamaño y se fijarán con una separación proporcional y adecuada a la superficie y peso de la hoja en que vaya colocado.

La Contratista presentará antes de iniciar los trabajos, un tablero completo de herrajes con indicación de su ubicación en los diversos tipos de aberturas. No se podrá iniciar ningún trabajo hasta no haber obtenido la aprobación por parte de la Inspección de Obra.

Todos los herrajes que se coloquen ajustarán perfectamente a las cajas que se abran para su colocación, procurándose al abrir éstas no debilitar las maderas ni cortar las molduras o decoración de las obras.

La Contratista está obligada a sustituir todos los herrajes que no funcionen con facilidad y perfección absolutas, y a colocar bien el que se observe esté mal colocado, antes que se le reciba definitivamente la carpintería.

Elementos del sistema

Puertas Placas

Serán de 45mm de espesor. Se utilizará el tipo placado con bastidor perimetral y travesaños intermedios que formen un 33% de espacios llenos, o relleno del tipo nido de abeja, cuyas cuadrículas tendrán como máximo 7cm. de lado, de forma tal, que resulte un todo indeformable y que no produzca ondulaciones en las chapas.

Tendrán cantonera de cedro en los cuatro costados, la hoja será ejecutada con laminado en cedro natural o equivalente superior, o laminado melamínico según Planilla de Carpintería.



La Contratista proveerá en cantidad, calidad y tipo, todos los herrajes, determinados en los planos correspondientes, para cada tipo de abertura. En todos los casos someterá a la aprobación de la Inspección un tablero con todas las muestras de los herrajes que debe colocar, perfectamente rotulado y con la indicación de los tipos en que se colocará cada uno. La aprobación de dicho tablero por la Inspección de Obra es previa a todo otro trabajo. Este incluirá todos los manejos y mecanismos necesarios.

Muebles de madera.-

La totalidad de los muebles de madera se ejecutará de acuerdo con los planos de conjunto y de detalles.

Todas las estructuras serán encoladas y reforzadas mediante cuñas o tarugos; no se utilizarán clavos, sino tornillos coloca dos con destornillador y nunca a golpes.

La Contratista deberá presentar muestras de los herrajes y accesorios que deban emplearse, para su aprobación.

Las maderas serán de la mejor calidad en sus respectivas clases y aprobadas por Inspección de Obra.

El conjunto deberá ser sólido, sin fallas de ninguna especie, debiendo las partes móviles girar o desplazarse sin tropiezos, pero perfectamente ajustadas. Los herrajes se encastrarán con limpieza en las partes correspondientes de las estructuras.

Serán desechados los muebles en los cuales se hubieran empleado o debieran emplearse para corregirlos, piezas añadidas en cualquier forma, ya sean clavos, tornillos, lengüetas, puntas, masilla, cola, etc. aún cuando el arreglo esté perfectamente ejecutado.

Todos los cajones llevarán doble tapa de madera, para regular la entrada. Guías y correderas serán de metal y rodamientos de teflón.

Las puertas llevarán bisagras tipo libre de bronce niquelado, pomelas de bronce platil, retenes magnéticos reforzados de primera calidad, tijera neumática en puertas rebatibles, manija de aluminio incorporada, todo según plano de muebles.

El armado de los muebles será sin excepción a mallette o bien, encolado y ajustado.

Las piezas de ajuste serán tipo buña rehundida, de la misma madera que el cierre. Los estantes serán regulables.

A14 - MESADAS

Especificaciones generales.

Se ejecutarán de acuerdo al Pliego de Bases y Condiciones Generales del M.O.S.P. y respetando las “reglas del arte del buen construir”.

A14- 14.1 Granito natural.



Se ejecutarán en granito natural pulido de 2,5cm de espesor de color y granulometría según se indique en planos y planilla de locales. Llevarán pieza frentín por debajo de la mesada y adosado en todas sus caras libres con una buña rehundida de 1cm de ancho en todo el contacto con la misma. La altura del mismo se indicará en plano de detalle. También llevará un zócalo por sobre mesada de granito natural pulido de 10cm de alto en todas las caras donde la mesada haga contacto con los muros, salvo que se indique expresamente lo contrario en Planos de Corte y Detalles. Se empotrarán en mampostería y apoyarán en ménsulas metálicas de perfilería L de 1"x5mm de espesor perfectamente niveladas. Las placas estarán embutidas 2cm en muro, es decir que las piezas llegarán a obra con ese margen mayor al estipulado en los planos como ancho útil, salvo en caso de ser fijadas a tabiques de roca de yeso, donde el ancho será el indicado en plano de detalle.

Todas las grampas y piezas de metal a ser empleadas para asegurar y/o unir los granitos quedarán ocultas. En los puntos donde el material sea rebajado para recibir dichas grampas o piezas metálicas, se deberá dejar suficiente espesor de material como para que las piezas no se debiliten y se rellenarán con epoxi.

Las aristas de las mesadas serán levemente redondeadas, excepto en aquellas en que su borde se una a otra placa de granito ídem, debiendo en este caso ser perfectamente vivas a fin de lograr un adecuado contacto. Dicha junta se sellará con adhesivo tipo Loxiglas o similar superior, o cola especial de marmolero.

El material no deberá presentar grietas, coqueras, riñones u otros defectos. Presentará superficies tersas y regulares. Se entregará pulido y lustrado a brillo. El corte de las piezas será uniformado para cada uno y el total de ellas.

El trasforo necesario para la ubicación de la pileta, será ajustado a medida y sus ángulos redondeados en correspondencia con las bachas y/o piletas según corresponda.

Las bachas serán de acero inoxidable y se pegarán a las mesadas con adhesivo en su borde. Las juntas serán perfectamente selladas.

La Contratista presentará muestras del material a emplear, en placas de una medida no inferior a los 40cm por lado y en el espesor que se solicita.

Esta muestra tendrá las terminaciones definitivas de obra, para aprobación de la Inspección, y servirá como testigo de comparación de color, vetas, pulido, lustrado, etc.

Además se deberán presentar para su aprobación muestras de las grampas y piezas de metal a emplear para la sujeción de bachas y piletas.

Ningún material será adquirido, encargado, fabricado, entregado o colocado hasta que la Inspección de Obra haya dado las pertinentes aprobaciones.

A15 - VIDRIOS

Especificaciones generales.

Se ejecutarán de acuerdo al Pliego de Bases y Condiciones Generales del M.O.S.P. y respetando las "reglas del arte del buen construir".



Realización de los trabajos

Los vidrios y cristales serán del tipo y clase que en cada caso se especifica en los planos y planillas, estarán bien cortados, tendrán aristas vivas y serán de espesor regular.

La Inspección de Obra elegirá dentro de cada clase de vidrios especiales, el tipo que corresponda. Se presentarán muestras para aprobar de 0,50m x 0,50m se rechazarán todos los que tengan defectos que desmerezcan su aspecto y/o grado de transparencia.

No se permitirá la colocación de vidrio alguno antes de que las estructuras, tanto metálicas como de madera, hayan recibido una primera mano de pintura.

El recorte de los vidrios será hecho de modo que sus lados tengan de 2 a 3 milímetros menos que el armazón que deba recibirlos; el espacio restante se llenará totalmente con masilla o burlete amortiguante y el vidrio se colocará asentándolo con relativa presión contra la masilla, sin que toque la estructura que lo contiene, (ni los contra vidrios).

Las medidas consignadas en planos y planillas de carpintería, son aproximadas; la Contratista será el único responsable de la exactitud de las mismas, debiendo por su cuenta practicar toda clase de verificación en obra.

Colocación: La colocación deberá realizarse con personal capacitado, poniendo cuidado en el retiro y colocación de los contra vidrios, asegurándose que el "obturador" que se utilice ocupe todo el espacio dejado en la carpintería a efectos de asegurar un cierre hermético y una firme posición del vidrio dentro de la misma. La instalación deberá garantizar que el cerramiento vidrio-bastidor sea estanco. Para ello se deberá usar perfiles elastómeros y selladores que aseguren la estanqueidad al agua y al aire. Deberán cumplir con las normas IRAM 11591 y 11523.

Cuando se especifique la utilización de selladores en la colocación de vidrios, éstos deberán ser de silicona transparente de primera calidad y marca reconocida.

En todos los casos la Contratista deberá someter muestras para su aprobación por la Inspección de Obra.

Cuando se especifique obturar con selladores, deberá considerarse, sin excepción, que los vidrios se colocarán con selladores siliconados transparentes de ambos lados en espesores iguales y evitando que el borde vítreo esté en contacto con la carpintería.

En caso de burletes, éstos contornearán el perímetro completo de los vidrios, ajustándose a la forma de la sección transversal diseñada, debiendo presentar estrías para ajustes en las superficies verticales de contacto con los vidrios y ser lisos en las demás caras.

Dichos burletes serán elastómeros, destinados a emplearse en intemperie, razón por la cual la resistencia al sol, oxidación y deformación permanente bajo carga, son de primordial importancia.

En todos los casos, rellenarán perfectamente el espacio destinado a los mismos, ofreciendo absoluta garantía de cierre hermético. Las partes de los burletes, a la vista, no deberán variar más de un milímetro, en más o en menos, con respecto a las medidas exigidas.

Serán cortados a inglete y vulcanizados.



Es obligatoria la presentación de muestras de los elementos a proveer.

Defectos:

Los vidrios, cristales o espejos no deberán presentar defectos que desmerezcan su aspecto y/o grado de transparencia.

E. Las tolerancias de los defectos quedarán limitadas por los márgenes que admitan las muestras que oportunamente haya aprobado la Inspección de Obra. Podrá disponer el rechazo de los vidrios, cristales o espejos si éstos presentan imperfecciones en grado tal que a juicio de la Inspección de Obra los mismos no sean aptos para ser colocados de acuerdo al siguiente e detalle:

- a) **Burbujas:** inclusión gaseosa de forma variada que se halla en el vidrio y cuya mayor dimensión no excede generalmente de 1mm pudiendo ser mayor.
- b) **Punto brillante:** inclusión gaseosa cuya dimensión está comprendida entre 1mm y 3 décimas de milímetro y que es visible a simple vista cuando se lo observa deliberadamente.
- c) **Punto fino:** Inclusión gaseosa muy pequeña menor de 3 décimas de milímetro visible con iluminación especial.
- d) **Piedra:** Partícula sólida extraña incluida en la masa del vidrio.
- e) **Desvitrificado:** partícula sólida proveniente de la cristalización del vidrio, incluida en su masa o adherida superficialmente a la misma.
- f) **Infundido:** partícula sólida no vitrificada incluida en la masa del vidrio.
- g) **Botón transparente:** cuerpo vítreo comúnmente llamado "ojo", redondeado y transparente incluido en la masa del vidrio y que puede producir un relieve en la superficie.
- h) **Hilo:** vena vítrea filiforme de naturaleza diferente a la de la masa que aparece brillante sobre fondo negro.
- i) **Cuerda:** Vena vítrea, comúnmente llamada "estría" u "onda", transparente incluida en la masa del vidrio, que constituye una heterogeneidad de la misma y produce deformación de la imagen.
- j) **Rayado:** ranuras superficiales más o menos pronunciadas y numerosas, producidas por el roce de la superficie con cuerpos duros.
- k) **Impresión:** manchas blanquecinas, grisáceas y a veces tornasoladas que presenta la superficie del vidrio y que no desaparecen con los procedimientos comunes de limpieza.
- l) **Marca de rodillo:** Zonas de pulido de la superficie, producidas por el contacto de los rodillos de la máquina con la lámina de vidrio en caliente.
- m) **Estrella:** Grietas cortas en la masa del vidrio, que pueden abarcar o no la totalidad del espesor.
- n) **Entrada:** ralladura que nace en el borde de la hoja, producida por cortes defectuosos.
- o) **Corte duro:** excesiva resistencia de la lámina de vidrio a quebrarse según la traza efectuada previamente con el corta vidrio y creando riesgo de un corte irregular.
- p) **Enchapado:** alabeo de las láminas de vidrio que deforma la imagen. Falta de paralelismo de los alambres que configuran la retícula. Ondulación de la



mallas de alambre en el mismo plano de vidrio. Falta de paralelismo en el rayado del vidrio. Diferencia en el ancho de las rayas en la profundidad de las mismas, que visualmente hacen aparecer zonas de distinta tonalidad en la superficie.

Espesores:

En ningún caso serán menores a la medida indicada para cada tipo, ni excederán de 1mm con respecto a la misma.

A15- 15.1 Doble hermético.

Este tipo de vidrio, llamado también DVH, estará conformado por dos vidrios laminados que se encuentran separados por una cámara de aire de espesor: 6mm, 9mm o 12mm según corresponda. Esta cámara llevará sales anticorrosivas incorporadas, ya sea cuando se usen separadores metálicos o cuando se use cordón orgánico.

Cada uno de estos vidrios laminados podrán estar conformados por dos vidrios float (crudos o templados) de 3mm de espesor cada uno, como mínimo, o según se indique en planilla de carpinterías. La lámina de Poly Vinil Butiral (P.V.B) tendrá espesor mínimo de 0,76mm, pudiendo utilizarse espesores mayores según aplicaciones especiales y/o indicaciones en planos de carpintería acorde al control acústico y solar requerido. El mismo criterio se aplicará para la tonalidad de ambos materiales.

Cada obra deberá especificar el tipo y espesor de los vidrios componentes del sistema DVH, es decir si son de 6mm (3+3), 8mm (4+4), etc., como así también el espesor de su cámara de aire y tonalidades de los vidrios.

Las carpinterías serán provistas en obra con los vidrios colocados en fábrica para garantizar sus propiedades aislantes y de control solar.

La Contratista, a pedido de la Inspección, deberá proporcionar el resultado de ensayos de transmisión de la radiación solar, resistencia climática y variaciones de temperatura, así como el porcentaje de transmisión lumínica en función del calor y espesor de las muestras, sometidas a ensayo.

Valen para los vidrios componentes todas las especificaciones precedentes y el cumplimiento de las normas IRAM 10.003.

La Inspección de Obra elegirá dentro de cada clase de vidrios especiales el tipo que corresponda. Se presentarán muestras para aprobar de 0,50m x 0,50m. se rechazarán todos los que tengan defectos que desmerezcan su aspecto y/o grado de transparencia, o no cumplan con normas nacionales e internacionales según el caso.

A15- 15.1.2 Espejos.

Los espejos serán fabricados con cristales de la mejor calidad. Se entregarán colocados de acuerdo a lo indicado por la Inspección de Obra. Serán de cristal de 6mm a 7mm de espesor, el plateado tendrá dos manos de pintura especial como protección.

Los espejos tendrán una superficie regular, de tal modo que no produzca ninguna deformación o distorsión de la imagen reflejada con un bisel perimetral de 10mm constantes y de 3mm de espesor como mínimo.



En todos los casos se verificarán los espesores de los vidrios para las funciones que deben cumplir según norma IRAM 12565 y aplicado en áreas donde el vidrio es susceptible de impacto humano, deberán tenerse en cuenta los criterios de práctica recomendados por Norma IRAM 12595.

Se colocarán con grampas de bronce platil, pegados con silicona transparente u otro modo según se indique en planos y tendrán los bordes pulidos a piedra y a mano.

Se ubicarán en los locales de acuerdo a lo indicado en planilla de locales y planos de detalle (si los hubiera), cuidando de centrar los cortes si fuera necesario.

A16 - PINTURAS

Especificaciones generales.

Se ejecutarán de acuerdo al Pliego de Bases y Condiciones Generales del M.O.S.P. y respetando las “reglas del arte del buen construir”.

Realización de los trabajos

Los trabajos de pintura se ejecutarán de acuerdo a las reglas de arte, debiendo todas las obras ser limpiadas prolijamente y preparadas en forma conveniente antes de recibir las sucesivas manos de pintura, barnizado, etc.

Los defectos que pudiera presentar cualquier estructura serán corregidos antes de proceder a pintarla y los trabajos se retocarán esmeradamente una vez concluidos. No se admitirá el empleo de pinturas espesas para tapar poros, grietas u otros defectos.

F. La Contratista tomará todas las precauciones indispensables a fin de preservar las obras del polvo y la lluvia; al efecto en el caso de estructura exterior procederá a cubrir la zona que se encuentra en proceso de pintura con un manto completo de tela plástica impermeable hasta la total terminación de secado del proceso. Esta cobertura se podrá ejecutar en forma parcial y de acuerdo a las zonas en que opte por desarrollar el trabajo. No permitirá que se cierren las puertas y ventanas antes que la pintura haya secado completamente.

La Contratista deberá notificar a la Inspección de Obra cuando vaya a aplicar cada mano de pintura, barnizado, etc.

Las diferentes manos se distinguirán dándoles distinto tono del mismo color, (salvo en las pinturas que precisen un proceso continuo).

Si por deficiencia en el material, mano de obra, o cualquier otra causa no se satisfacen las exigencias de perfecta terminación y acabado fijadas por la Inspección de Obra, la Contratista tomará las provisiones del caso, dará las manos necesarias, además de las especificadas, para lograr un acabado perfecto sin que éste constituya trabajo adicional.

La Contratista deberá tomar las precauciones necesarias a los efectos de no manchar otras estructuras tales como vidrios, pisos, revestimientos, ciellorrasos, panelerías, artefactos eléctricos o sanitarios, estructuras, etc., pues en el caso que esto ocurra, será por su cuenta la limpieza o reposición de los mismos.



Para las pinturas del tipo epoxi o poliuretano, la Contratista construirá a su solo cargo los cerramientos provisionales necesarios para efectuar en ellos los procesos de arenado o granallado, imprimación, pintado y secado completo de las estructuras a pintar; donde asegurará el tenor de humedad y calefacción necesarios para obtener las condiciones ambientales especificadas.

Características de los materiales

Los materiales a emplear serán en todos los casos de la mejor calidad dentro de su respectiva clase y de marca aceptada por la Inspección de Obra, debiendo ser llevados a la Obra en sus envases originales, cerrados y provistos de sello de garantía. La Inspección de Obra podrá hacer efectuar a la contratista y a costa de ésta, todos los ensayos que sean necesarios para verificar la calidad de los materiales.

Los ensayos de calidad y espesores para determinar el cumplimiento de las especificaciones se efectuarán en laboratorio oficial, a elección de la Inspección de Obra y su costo será a cargo de la Contratista, como así también el repintado total de la pieza que demande la extracción de la probeta.

Se deja especialmente aclarado que en caso de comprobarse incumplimiento de las normas contractuales debidas a causas de formulación o fabricación del material, el único responsable será la contratista, no pudiendo trasladar la responsabilidad al fabricante, dado que deberá tomar la propia contratista los recaudos necesarios para asegurarse que el producto que usa responda en un todo a las cláusulas contractuales. En estos casos y a su exclusivo cargo deberá proceder de inmediato al repintado de las estructuras que presenten tales defectos.

Aprobación de las pinturas

A efectos de determinar el grado de calidad de las pinturas, para su aprobación se tendrán en cuenta las siguientes cualidades:

- a)- Pintabilidad:** Condición de extenderse sin resistencia al deslizamiento del pincel o rodillo.
- b)- Nivelación:** Las marcas del pincel o rodillo deben desaparecer a poco de aplicada la pintura.
- c)- Poder cubriente:** Para disimular las diferencias de color del fondo con el menor número de manos posible.
- d)- Secado:** La película de pintura debe quedar libre de pegajosidad al tacto y adquirir dureza adecuada, en el menor tiempo posible, según la clase de acabado.
- e)- Estabilidad:** Se verificará en el envase. En caso de presentar sedimento, este deberá ser blando y fácil de disipar.

Muestras:

De todas las pinturas, colorantes, enduidos, imprimadores, selladores, diluyentes, etc., la Contratista entregará muestras a la Inspección de Obra para su aprobación.

**G.****H. A16- 16.1 Látex acrílico para exterior.**

Se aplicarán tres manos de látex acrílico impermeable para exterior previo tratamiento de la superficie mediante limpieza con espátula de restos de materiales de obra, rebarras, etc. Posteriormente se repasarán las superficies con fratachos metálicos especiales para limpiar revoques, con la finalidad de alisar y matar resaltos por reparaciones de revoques y/o uniones de revoques ejecutados en distintas etapas.

Se rellenarán todo tipo de grietas, hendiduras y cualquier otra depresión en la superficie de los revoques con material de terminación y/o restaurador para exteriores tipo masilla "Poximix" para exterior o equivalente con posterior lijado con lija N°150 hasta lograr una superficie lisa al tacto.

Finalmente y antes de aplicar las tres manos de látex para exterior, se aplicará como mínimo una mano de fijador que se dejará secar por lo menos durante 8hs en condiciones de temperatura moderadas y bajo porcentaje de humedad normal ambiente.

Las pinturas serán de primera calidad y marca reconocida y color según se indique en planilla de locales, al igual que los fijadores y demás materiales utilizados para la preparación de las superficies.

De todas las pinturas, colorantes, imprimadores, selladores, diluyentes, etc., la Contratista entregará muestras a la Inspección de Obra para su aprobación.

A16- 16.2 Látex acrílico para interior.

Se aplicarán tres manos de látex acrílico para interior previo tratamiento de la superficie mediante limpieza con espátula de restos de materiales de obra, rebarras, etc. Posteriormente se repasarán las superficies con fratachos metálicos especiales para limpiar revoques, con la finalidad de alisar y matar resaltos por reparaciones de revoques y/o uniones de revoques ejecutados en distintas etapas.

Se rellenarán todo tipo de grietas, hendiduras y cualquier otra depresión en la superficie de los revoques con material de terminación y/o restaurador para exteriores tipo masilla "Poximix" para exterior o equivalente con posterior lijado con lija N°150 hasta lograr una superficie lisa al tacto. Finalmente, y antes de aplicar las tres manos de látex para interior, se aplicará como mínimo una mano de fijador que se dejará secar por lo menos durante 8hs en condiciones de temperatura moderadas y bajo porcentaje de humedad ambiente.

Se aplicarán tres manos de pintura al látex para interiores de primera calidad y marca reconocida y color según se indique en planilla de locales, previo enduido plástico, lijado, aplicación de selladores donde se requiera y fijador o imprimación en todas las superficies revocadas a la cal, de muros o tabiques que se indiquen en planilla de locales.

De todas las pinturas, colorantes, imprimadores, selladores, diluyentes, etc., la Contratista entregará muestras a la Inspección de Obra para su aprobación.

A16- 16.3 Látex acrílico antihongo.



Se utilizará para cielorrasos según se indique en planilla de locales. Se hará previamente una aplicación de enduido plástico al agua para eliminar las imperfecciones, siempre en sucesivas capas delgadas. Después de 8hs. se lijará con lija fina 5/0 en seco.

Se quitará en seco el polvo resultante de la operación anterior y se dará una mano de fijador diluido en la proporción necesaria para que una vez seco, quede mate.

Se aplicará finalmente como mínimo dos manos de pintura al látex antihongo para cielorrasos o las que fueran necesarias para su correcto acabado.

La primera se aplicará diluida al 50% con agua y las manos siguientes se rebajaran según absorción de las superficies. La pintura será de primera calidad y marca reconocida.

De todas las pinturas, colorantes, imprimadores, selladores, etc., la Contratista entregará muestras a la Inspección de Obra para su aprobación.

A16- 16.4 Esmalte sintético dúo.

Todas las carpinterías de chapa doblada (BWG) especificadas en planos deberán llegar a obra recubiertas con pintura antióxido poliuretánico aplicadas en taller por inmersión y/o soplete sobre superficies perfectamente limpias y desengrasadas, evitando la producción de chorreaduras, excesos, etc. En obra llevarán terminación con esmalte sintético de color y brillo según se indique en planillas de locales y planos de carpintería. Esta pintura será del tipo dos en uno, es decir convertidor de óxido más esmalte sintético. El producto a utilizar será de primera calidad y marca reconocida y se aplicará respetando el siguiente proceso.

En caso de ser necesario, se efectuará el retoque del tratamiento antióxido efectuado en taller (si lo hubiese producto de raspaduras, roces y/o golpes por el traslado, manipulación y/o puesta en obra, etc.) mediante lijado y/o solución desoxidante de ser necesario y aplicar una mano de fondo convertidor de óxido cubriendo perfectamente las superficies.

Masillar con masilla al aguarrás en capas delgadas donde fuere menester, lijar hasta lograr homogeneizar las superficies y aplicar nuevamente convertidor de óxido sobre las partes masilladas.

I. Secadas las superficies serán pintadas como mínimo con tres manos de esmalte sintético dúo y si es necesario se aplicarán más. En los exteriores y en caso de humedad ambiente superior al 50%, deberá esperarse como mínimo 6hs entre mano y mano.

J.

A16- 16.5 Esmalte sintético al agua.

Se aplicará sobre los muros indicados en la Planilla de Locales hasta altura 1.05m sobre N.P.T. El esmalte está formulado a base de resinas acrílicas y pigmentos seleccionados para obtener una alta calidad, terminación, brillo y larga duración.

Al diluirse en agua, permite ser más rápida su aplicación, su rendimiento es de 11m² a 24m² por litro y mano.



Su aplicación será sobre superficies limpias y secas libre de grasa, polvillos, hongos, superficies libres de alcalinidad, etc.

Se dará una mano de fijador diluido con aguarrás en la proporción necesaria para que una vez seco, quede mate. Posteriormente se hará una aplicación de enduido plástico al agua para eliminar las imperfecciones, en capas delgadas sucesivas. Una vez seco, se lijará con lija 5/0 en seco; después de un intervalo de 8hs, se quitará en seco el polvo resultante de la operación anterior y se aplicarán las manos de esmalte sintético que fuere menester para su correcto acabado. La primera, diluida al 50% con agua. La primera mano tarda en secar 30 minutos aplicando las manos siguientes entre 2 y 4 horas, obteniendo su dureza final en 20 días.

Deberá evitarse pintar en días lluviosos, temperaturas inferiores a 10°C, superiores a 40°C y humedad relativa ambiente superior a 90%.

A16- 16.6 Barniz marino.

Se limpiarán las superficies con un cepillo de cerda dura eliminando manchas grasosas con aguarrás o nafta.

Se lijará en seco, con papel de lija de grano adecuado evitando ralladuras que resalten al pintar, hasta obtener una superficie bien lisa.

Se utilizará barniz marino transparente semibrillo o según indicación en planilla de locales y de carpintería según corresponda.

Se aplicará una primera mano de barniceta (compuesta por dos partes de barniz y una de aguarrás) y tres manos de barniz marino previa aplicación de preservador de madera a base de insecticidas y funguicidas.

La Contratista presentará a la Inspección de Obra muestras de las maderas de las diferentes estructuras con sus tratamientos correspondientes para su aprobación.

A16- 16.7 Fibrada.

Será pintura fibrada de gran elasticidad, de primera calidad y marca reconocida. Podrá ser de color blanco o según se indique en planilla de locales y se aplicará de acuerdo a la siguiente descripción:

Se tratará la superficie mediante limpieza con espátula de restos de materiales de obra, rebarras, etc. Posteriormente se repararán las superficies con espátulas y fratachos metálicos especiales para remover todo resto de material de obra con la finalidad de alisar y matar resaltos. Se sellarán las grietas y juntas con sellador acrílico de alta viscosidad y con fibras incorporadas. Finalmente se volcará abundante agua y/o se utilizará hidrolavadora para garantizar la eliminación de polvo. Pasadas 72 horas del lavado de la carpeta y previa a la verificación del secado de la misma, se aplicarán tres manos de pintura fibrada a razón de 1,5 kg/m², siendo cada una de ellas en sentido perpendicular a la anterior (es decir cruzadas).

A17- MOBILIARIO

Especificaciones generales.



Se ejecutarán de acuerdo al Pliego de Bases y Condiciones Generales del M.O.S.P. y respetando las “reglas del arte del buen construir”.

Antes de la colocación, la inspección revisará y desechará todos aquellos muebles que no tengan las dimensiones, formas y calidades que consten en Plano de Muebles y en el presente pliego.

Muebles de madera

Deberán tomarse en cuenta todas las consideraciones relativas a la madera hechas en el ítem Carpinterías.

Todas las estructuras serán encoladas y reforzadas con cuñas o tarugos, no se utilizarán clavos en las estructuras sino tornillos colocados con destornillador y nunca a golpes. Las maderas, ya sean placas, terciados o chapas decorativas,

serán de la mejor calidad en sus respectivas clases y aprobadas por la Inspección de Obra.

El conjunto deberá ser sólido, sin fallas de ninguna especie, debiendo las partes móviles girar o ser removidas sin tropiezos, pero perfectamente ajustadas.

La Contratista solicitará a la Inspección de Obra las inspecciones necesarias en taller, para poder controlar las características de todos los elementos, antes de su armado, y luego, antes de su posterior envío a la obra.

Para los herrajes, planos de taller, verificación de medidas y niveles, y colocación en obra, valen las mismas consideraciones que para carpintería metálica.

Las escuadrías y espesores que se indican serán los mínimos exigidos, pero si la Contratista considera necesario aumentarlos para obtener una correcta terminación del trabajo deberá preverlo en el precio e incluirlo en los planos de detalle correspondientes.

Queda claro por lo tanto que la Contratista no queda eximida de las obligaciones que fija este pliego, por el solo hecho de ceñirse estrictamente a lo indicado.

A17.1 Mostradores Admisión y Farmacia

Plano de trabajo y estantes: conformados en placa de MDF de 4 cm de espesor, enchapado laminado melaminico 3 mm en ambas caras color y terminación según Memoria. Cantos color y textura según Memoria.

Estructura de caño tubular de 30 x 30 mm y ménsulas de 3 mm de espesor.

Se coloca una chapa lisa de A°I° como zócalo y como separación entre estructura y plano de trabajo, rehundido 3 cm.

Tabiques de cierre y cornisa de roca de yeso con parantes estructurales colocados cada 60cm.

Color melamina interiores: blanco, mate.

Color melamina exteriores: según Memoria.

Los muebles bajo mesadas, estanterías, mostradores y placard serán de acuerdo a especificaciones del plano de detalle de muebles y mostradores.

**A17.2 Escritorios:** (Cantidad: 11)

Con módulo de dos cajones y en la parte inferior abierto. Tapas y laterales contruidos en placa de MDF DE 25mm enchapado en ambas cara en melanina color grafito. Bordes ABS de 3mm.

Herrajes: los cajones superiores llevarán en su frente una cerradura de traba simultánea para los demás cajones. Correderas tipo "Hafele".

Terminación general del mueble: totalmente armado con sistema de encastrés, malletado y encolado.

A17.3 Sillas**A17.3.1 Sillas de escritorio:** (Cantidad: 24)

Silla operativa ergonómica. Respaldo ergonómico con sistema de control de tensión. Interior de asiento y respaldo de madera cubierto en Goma espuma inyectada de aprox. 60 kg de densidad con un espesor de 7 cm.

Posee ruedas de nylon de doble rodamiento. Regulación de altura neumática mediante pistón a gas. Con apoyabrazos.

Tapizado en ecocueros a elección, color negro.

A17.3.2 Sillas de espera tipo tándem de 3 sillas: (Cantidad: 16)

Serán de acero con asiento en chapa perforada, largo total mínimo 1,50m con 3 asientos. Según las siguientes especificaciones:

- Base: Realizada en chapa de acero al carbono calidad SAE 1010 de espesor mínimo 4.75 mm. En sus puntos de apoyo deberá contar con material antideslizante y orificios en los extremos que permitan su fijación al piso. El contacto entre la base y el piso será a través de regatones de forma y dimensiones acordes al diseño de la misma y de un material resistente al agua y productos de limpieza.
- Estructura Soporte: Construida con caños de acero al carbono calidad SAE 1010 de un espesor mínimo de 2.0 mm. Las uniones de elementos estructurales serán realizadas por proceso de soldadura MIG y los cordones de soldadura deberán ser continuos con terminaciones prolijas evitando los retrabajos por "picado" del cordón. Los caños deberán tener una terminación ciega en sus extremos libres a los efectos de evitar bordes agudos y orificios de acumulación de suciedad.
- Costillas y Bidas: Serán construidas en acero al carbono calidad SAE 1010 de espesor mínimo 4.75 mm y servirán de enlace entre la estructura soporte y los asientos. Para una mejor terminación los cortes de chapa se realizarán con sistema láser. Las uniones a los elementos estructurales se harán por proceso de soldadura MIG y los cordones de soldadura deberán ser continuos con terminaciones prolijas evitando los retrabajos por "picado" del cordón. Las uniones entre bidas y costillas



serán desmontables con bulonería de acero inoxidable con tornillo Allen de cabeza cilíndrica.

- Asientos y Respaldos: Serán construidos en chapa perforada de acero al carbono calidad SAE 1010 de espesor mínimo 3.0 mm con orificios de 5.0 mm. de diámetro cortada por sistema láser y su diseño presentará una terminación que evite los bordes “vivos” en contacto con los usuarios. (Doble en extremo superior de respaldo y extremo delantero de asiento).
- Apoyabrazos: Entre cada silla y en ambos extremos se colocarán apoyabrazos construidos en chapa de acero al carbono calidad SAE 1010 de espesor mínimo 3.0 mm los que se fijarán a la estructura soporte con brida y uniones desmontables de igual manera que las costillas. El proceso de fabricación respetará las condiciones fijadas para el resto de los elementos estructurales.
- Terminación y Pintura: Todos los elementos a excepción de las bases recibirán un tratamiento superficial de fosfatizado en caliente previo al proceso de pintado. Las bases, por estar expuestas al ataque de productos de limpieza recibirán un proceso de cataforesis. En el proceso de pintado se utilizará pintura en polvo poliéster termocontraible con proceso de secado en horno y terminación texturada.
- Colores: Asiento y Respaldo: según Memoria
- Estructura: A Definir por la Inspección de Obra.

Previo al inicio del proceso de pintado se deberá recabar la aprobación de una muestra por la Repartición Solicitante. La misma será realizada sobre un material y superficie tratada tal como lo solicitado en la presente especificación y abarcará tanto al color como a la terminación.

- Dimensiones: Las dimensiones que se indican a continuación se entienden mínimas, expresadas en milímetros, a excepción de la altura de asiento a piso que deberá respetarse la que se indica en la presente especificación.

Paso entre asientos:	500 mm
Longitud conjunto:	1540 mm
Profundidad:	700 mm
Altura asiento:	460 mm
Altura Respaldo:	775 mm

Garantía: El equipamiento contará con una garantía mínima de tres años (3 años) por defectos de construcción, materiales y / o mano de obra. El alcance

de la garantía deberá incluir la pintura en tanto se deba a daños por el uso normal del producto excluyendo golpes.

El Contratista presentará para su aprobación a la Inspección de Obra, planos de detalles, en escala conveniente, de la totalidad de los muebles y muestras del material y herrajes a emplear.

A17.4 Camilla para consultorios: (Cantidad: 7)

Se proveerán camillas rígidas con estructura de tubo metálico hueco, sobre la que se asienta un colchón con base rígida, recubierto de piel o de algún material similar fácilmente lavable. Con ruedas para facilitar su desplazamiento, y un sistema de freno.

A17.5 Mueble de guardado:

Se proveerán muebles de guardado para los consultorios, vacunatorio, enfermería, y cocina de S.U.M según plano de muebles.

Puerta en placas en MDF espesor 18 mm enchapadas en laminado melamínico 3 mm en ambas caras y cantos color y textura según Memoria.

Estantes en placas de terciado fenólico espesor 18 mm enchapado ambas caras y cantos color y textura según Memoria.

Cajones en MDF frente enchapado en laminado melamínico ídem puertas.

A17.6 Sillón odontológico: (Cantidad: 1)

Sillón dental: movimiento eléctrico con tornillo sin fin. Pedal multifunción, llena vaso, barrido de bacha y habilitación de agua y aire. Tapizado anatómico en cuero. Estructura sólida, planchuela de acero 10mm. Apoya cabeza multi articulado. Tres memorias de trabajo programable y una para salivadera. Vuelta a cero.

- Foco led: regulación de intensidad por sensor de movimientos. 4 led frio, intensidad de 18000 a 36000 lux. Asas de foco desmontables y autoclavables.
- Módulo odontológico: Colibrí. Tres salidas neumáticas y jeringa triple con regulación de agua y aire. Llena vaso con regulación de temperatura y barrido de bacha con habilitación digital. Manómetro de presión de aire. Negatoscopio led. Platina regulable en altura con freno neumático
- Unidad de agua: salivadera con giro de 90°. Llena vaso y barrido de bacha con giro de 180°. Bacha de cristal esmerilada. Tanque de agua presurizado.
- Banqueta: con base metálica. Pistón con regulación de altura a gas. Descanso lumbar y apoya codo.
- Panel para asistente: panel digital multifunción con movimiento 90°. Eyector tipo venturi. Eyector de alta succión. Jeringa triple.
- Pedal multifunción: con el moderno pedal, el profesional podrá controlar tanto las piezas de mano como los movimientos del equipo
- Opcionales: cavitador piezoeléctrico, foco led, lámpara fotocurado, cámara intraoral, soporte para monitor, apoya brazo derecho abatible.

**A17.7 Camilla ginecológica:** (Cantidad: 1)

Sillón para examen y tratamiento Ginecológico de diseño moderno, articulado en tres partes, se adapta a las necesidades ergonómicas del paciente y del especialista.

Permite la colocación en posición de examen en pocos segundos.

Altura regulable.

Respaldo reclinable de horizontal a sentado ajustable.

Accionamiento motorizado mediante dos motores de bajo voltaje y cómoda pedalera.

Placa apoya-pies ajustable manualmente.

Uno de los apoyabrazos posee apertura lateral.

Versión sillón obstétrico, provisto con escote en el asiento y bandeja de acero inoxidable recoge líquidos.

Tapizada en cuerina sin costuras y superficie lisa para facilitar su limpieza.

Soporte articulado para colposcopia.

Base rodante de 4 ruedas, 2 con freno.

Soporte monitor notebook.

Musleras de altura ajustable.

Banqueta de altura regulable con respaldo

Especificaciones técnicas:

Altura regulable entre 44 y 84 cm en relación al piso- Soporta un peso de 150Kg durante regulación de altura.

Peso aproximado: 120kg.

Peso embalado:150Kg.

Conexión eléctrica: 220V, 50 Hz

Medidas:

- Largo: 1,78 m extendido
- Ancho: 57cm
- Medidas embalaje: 141cm x 0,71cm x 105cm (1,03m3)

**A18 - VARIOS****Especificaciones generales.**

Se ejecutarán de acuerdo al Pliego de Bases y Condiciones Generales del M.O.S.P. y respetando las “reglas del arte del buen construir”.

Deberá responder estrictamente según diseño y especificaciones indicadas en planos, planilla de locales y/o detalles según corresponda y ser aprobado por la inspección de obra.

A18- 18.1 Rótulo institucional.

Cartel marquesina realizado en chapa pintada con pintura UV, con terminación antióxido, y bordes curvados, con encastre posterior para colgado en pared.

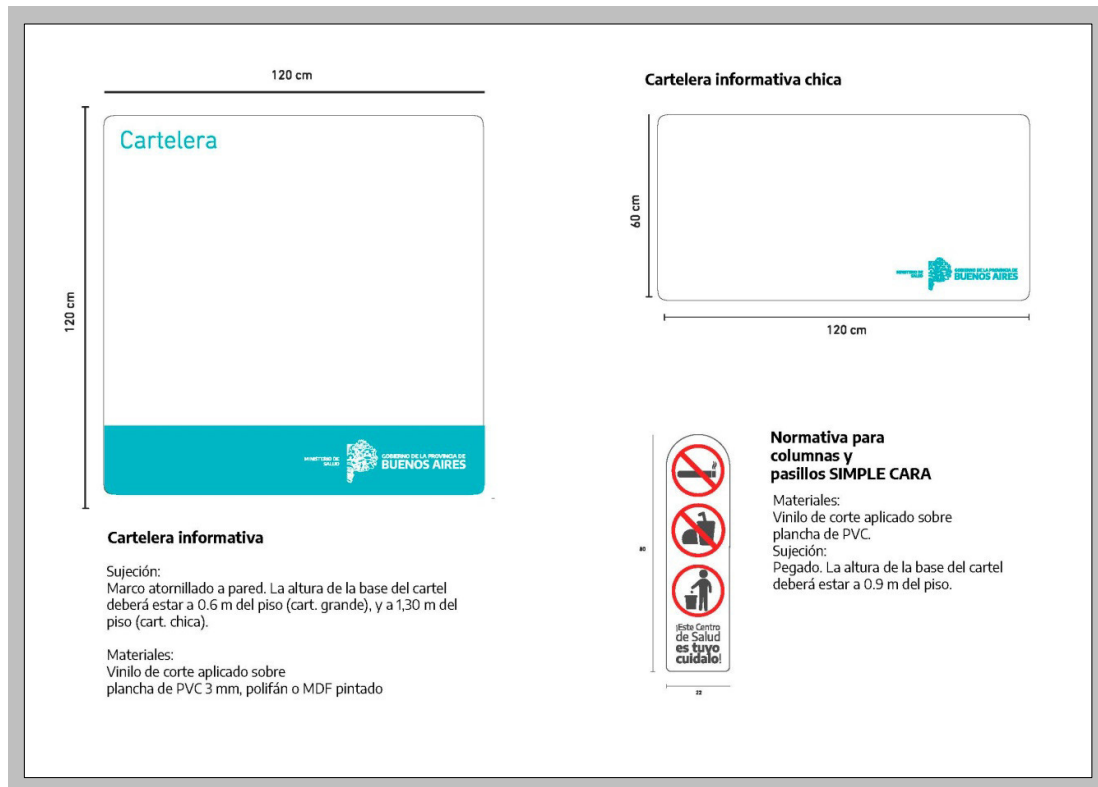
Brazos con iluminación led. Frontlight.

Aplicación señalética

Versión Cartel marquesina CAP
Chapa pintada curvada
Frontlight







A18- 18.3 Barandas y pasamanos.

Las barandas y pasamanos de la rampa serán adaptados para discapacitados. Se realizarán con dos caños Ø 50mm. siguiendo la pendiente de la misma, a los 0.65m y 0.80m de altura (en su nivel inferior) con respecto al nivel de piso de la rampa. Según detalle.

A18- 18.3.1 De Acero Inoxidable.

Las barandas y pasamanos serán de acero inoxidable ASI 304 pulido semimate.

A18- 18.4 Equipamiento interior.

A18- 18.4.1 Guardapared.

Serán tipo WG 5C de 5 cm. de altura tipo Pawling o similar superior, de PVC de alto impacto liso, con bordes redondeados de color según Memoria. Estarán fijados al muro mediante separador metálico de aluminio inyectado tipo Clip con gran resistencia al impacto. Serán colocados con su borde superior a 105 cm.



de altura.

A18- 18.4.2 Guardacamilla.

Serán tipo WG 5C de 20 cm. de altura tipo Pawling o similar superior, de PVC de alto impacto liso, con bordes redondeados de color según Memoria. Estarán fijados al muro mediante separador metálico de aluminio inyectado tipo Clip con gran resistencia al impacto. Serán colocados con su borde superior a 105 cm. de altura.

A18- 18.4.3 Cortina Tipo Roller con accionamiento manual.

Se deberá proveer e instalar cortina tipo Roller o similar donde se indica en Plano de Planta. Las medidas se verificarán en la obra y se confeccionarán según las siguientes especificaciones:

CARACTERISTICAS TECNICAS

Sistema

Protección solar conformada por cortinas enrollables de tela Screen, fabricada a partir de fibra de vidrio con comando manual a cadena.

Tela

Deberá ser cortada en perfecta escuadra evitando el cabeceo de la pieza, de modo tal que la operación de subida y bajada se realice sin sobresaltos. Las mismas estarán sujetas a un tubo de enrollamiento de aluminio, según lo más adelante especificado. En la parte inferior estarán adosadas a un zócalo de aluminio mediante sistema de encastre.

Mecanismo de accionamiento

El mecanismo a utilizar será tipo roller, con un mecanismo de ascenso y descenso rotativo accionado por una cadena metálica.

Tubo de enrollamiento

Conformado por piezas de extrusión de aluminio, de diámetro proporcional a la medida de la cortina, permitiendo la fijación de la tela al tubo mediante adhesivo. La estructura del tubo deberá garantizar la no flexión del mismo en más de 3 mm.

Soportes

Los soportes serán metálicos, con protección de pintura termo endurecible. Contarán con un sistema de traba que no permita el desprendimiento del tubo además de facilitarle desmonte de la cortina.

Cadena de mando

Deberá ser metálica y estar perfectamente calibrada con respecto al engranaje del mecanismo.

Instalación

La instalación de los soportes deberá realizarse de acuerdo a la documentación de proyecto y deberá superar la prueba de carga indicada.

Características técnicas:

Material de la cortina: Tela Screen fabricada a partir de fibra de Espesor: 0,60mm. Factor de Apertura: 5%. Cobertura de rayos UV: 95%

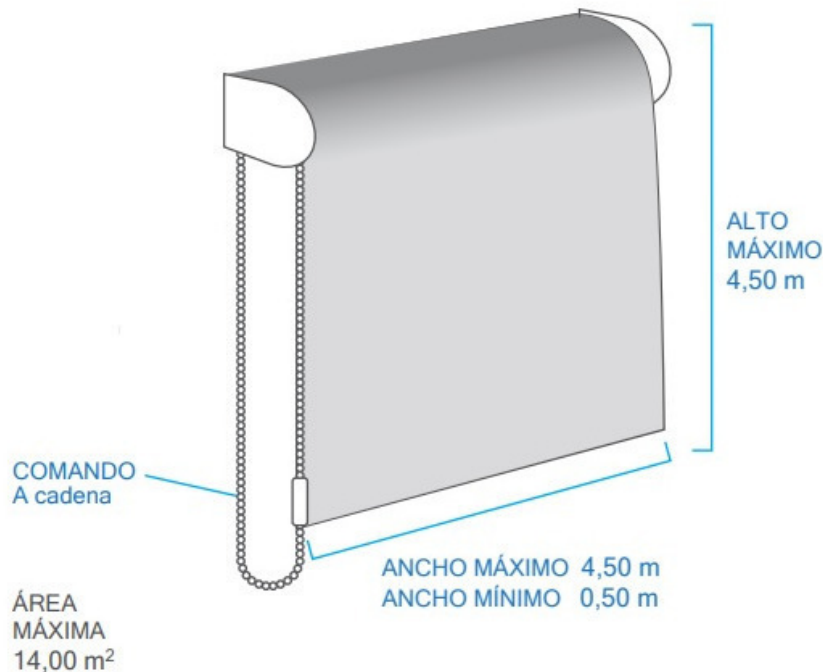
MUESTRAS

Se deberán presentar a la Inspección, muestras de las telas, de los sistemas ofrecidos, carta de colores, folletería y cualquier otro tipo de elemento que permita constatar la calidad del producto ofrecido, pudiendo indicarse los lugares donde han colocado cortinas similares a fin de que se las pueda observar e inspeccionar personalmente.

Se colocará una cortina en la Enfermería dividiendo el espacio en dos, según se indica en Plano de Planta Baja y Ubicación de Carpinterías y Muebles, para dar privacidad a los pacientes.

Cantidad según medida:

Dimensiones	cantidad
1,50m x 2,70m	2



A18- 18.4.4 Equipamiento Sanitario Discapacitados Especificaciones generales

Deberán cumplir con la Ley N° 22431.

Inodoro: adaptado, altura total sobre nivel de piso terminado: 0.50 mts.

Lavabo: anatómico tipo ménsula sin pie, altura 0.90 mts. sobre nivel piso terminado. Grifería tipo palanca o cruceta.



Barral vertical: longitud: 1.80 mts, de acero inoxidable de 40 mm. de diámetro exterior con travesaños ídem barral. Arandelas circulares de acero inoxidable en encuentro con pared y brida de sujeción en encuentro con piso. Acabado pulido mate exterior.

Manijón: de acero inoxidable de 40 mm. de diámetro exterior.

Arandelas circulares de acero inoxidable en encuentro con pared. Longitud 1 mts. Distancia libre a muro a 50 a 70 mm.

Espejo: de cristal de 0.60 x 0.80 mts. sobre terciado de 8mm. Marco de madera, altura arranque 1 m. Se colocará formando un ángulo de 10° con la pared.

Según Plano Detalle Sanitarios

A18- 18.4.5 Protección de Aristas

En todos los muros con pintura de látex, las aristas vivas, tanto en el caso de revoques y revestimientos se terminarán con perfiles "L" de aluminio anodizado natural de 15 mm. amurados mediante grampas a la mampostería.

A18-18.4.6 CAMBIADOR DE BEBE

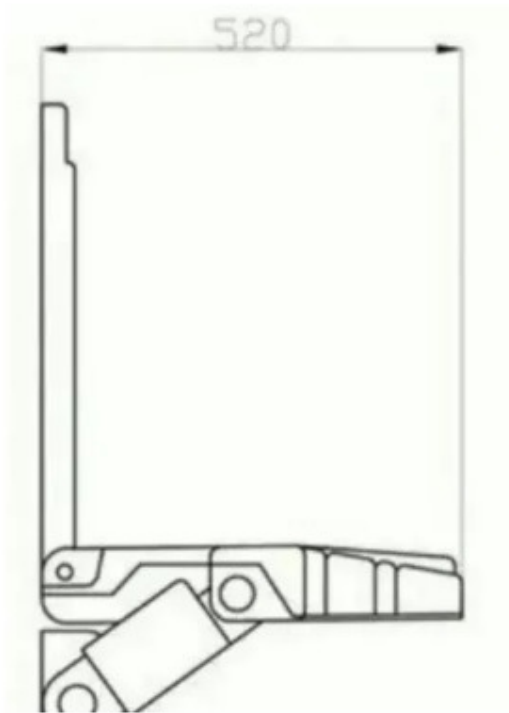
Cambiador de bebe de pared elaborado en polietileno con material atóxico

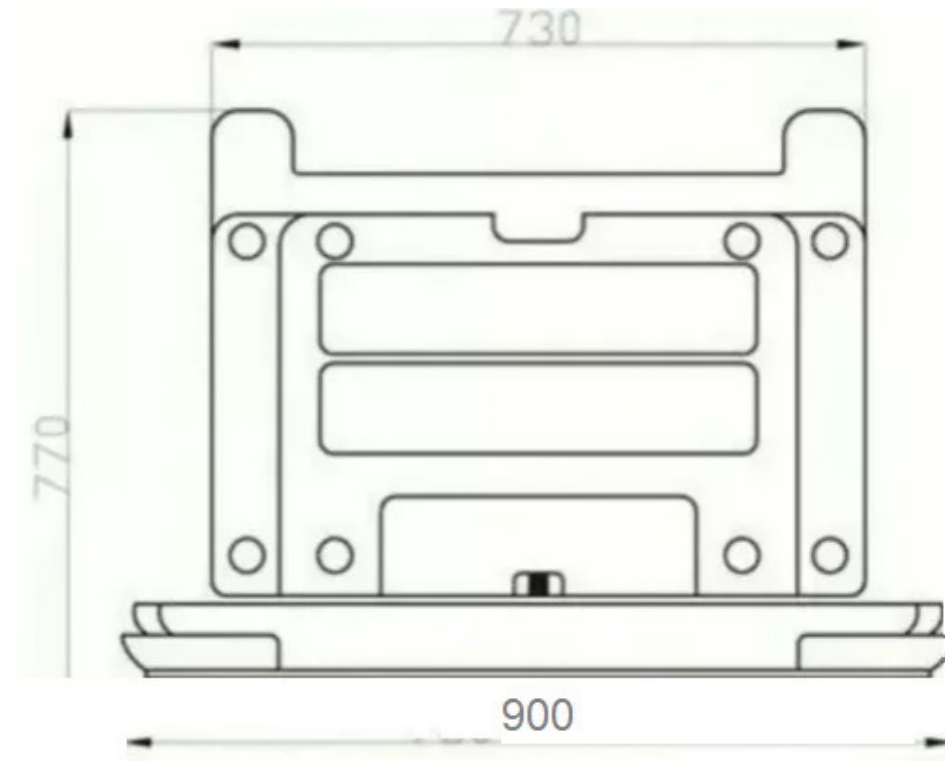
- Bandeja horizontal con sistema de bisagra y amortiguador
- Cinturón de seguridad
- Ganchos externos para colgar bolsa de pañales o carteras
- Color Gris

Medidas mínimas abierto: 900 (ancho de bandeja) x 770 (alto amurado) x 520 mm
(bandeja abierta)

Medidas cerrado: 900 x 770 x 100 mm







A18- 18.5 Equipamiento exterior.

A18- 18.5.1 Canaletas y Bajadas pluviales.

Canaletas cenefas de chapa galvanizada n°22 según dimensión según calculo. Las bajadas serán de polipropileno de alta resistencia, resistente a los rayos ultravioletas, autoextinguente al fuego y su propagación.

Con guarnición elastomérica de doble labio, del tipo DURATOP o similar superior.

También lo será al impacto, y ofrecerá una mayor seguridad, practicidad y versatilidad en las uniones.

Es necesario que posea facilidad de montaje, debido a su sistema de encastre, también deberá contar con figuras exclusivas para facilitar el mismo.

La guarnición de doble labio dará estanqueidad al sistema, además de hacerlo hermético y absorber la dilatación y contracción de la cañería. Cumplirá con la función de posibilitarnos vinculación, en el desarrollo de la bajada pluvial, con otros sistemas plásticos o metálicos.

Procedimiento de unión de tubos y accesorios

Corte y biselado de tubos:

Para obtener un corte a 90° preciso, se sugiere el empleo de una guía. La extremidad del tubo cortado debe luego ser prolijamente rebabada y biselada,



para facilitar el enchufe, con lija esmeril, lima escofina o biselador para tubos plásticos.

Limpieza:

Con trapo limpio se deben limpiar el enchufe (o campana) y la espiga o extremo macho, removiendo todo vestigio de polvo o grasitud que obstaculice la libre penetración de la espiga dentro del enchufe, o bien, que pueda atacar la guarnición de doble labio y disminuir su expectativa de vida útil.

Aplicación de solución lubricante:

Rociar el lubricante sobre la guarnición elastomérica de manera uniforme. Utilizar solamente solución a base de siliconas de primera calidad.

Previsión de huelgo o espacio para movimientos de la cañería:

Una vez que el extremo introducido hace tope en el fondo del enchufe, debe retirarse 1 cm, para que quede un espacio que permita absorber los movimientos que pueda tener el conjunto.

Tuberías adosadas a muros y estructuras de hormigón armado:

Las tuberías deberán estar bien fijadas para evitar desacoples durante el armado o el funcionamiento de las mismas.

Grapas fijas:

Inmovilizan la cañería y por lo general, van instaladas después de los enchufes o acampanados y lo más cerca posible de ellos. Los puntos deslizantes, en cambio, se instalan siempre de tal forma que no impidan el libre movimiento de los tubos.

A18- 18.5.2 Babetas chapa galvanizada.

Las babetas de chapa lisa de Hierro Galvanizado se colocarán por debajo de la cubierta, cubriendo la junta de dilatación hasta la carga de la losa para impedir el ingreso de agua de lluvia. Ver Planta de Techos.

A18- 18.5.3 Cenefa chapa galvanizada

Se realizara una cenefa de chapa lisa de hierro galvanizado tomando la chapa según plano de corte de la presente documentación. Terminación según planilla de locales.

A18- 18.5.4 Apoyo tanque de reserva

Se empotraran sobre muro de 0.25mts 2 perfiles T, según cálculo de estructuras, sobre los cuales se apoyara un bastidor de 1.80 x 2.95mts, conformado por un bastidor de Hierro Angulo de ½ x 3/8 sobre la que se electrosoldará metal desplegado 450x30x30.

Terminación esmalte sintético al agua color negro.

A.18.5.5 Rampa para discapacitados.



Tendrá pendiente 8%. Piso alisado de cemento rodillado sobre contrapiso según Detalle. Las barandas tendrán un zócalo de 10cm de mampostería, y se realizarán en acero inoxidable de Ø 48 mm y Ø 16mm con un arranque horizontal y luego siguiendo la pendiente de la rampa, con parantes intermedios de Ø 48mm en el desarrollo de cada tramo. Los parantes se empotrarán mediante grampas al zócalo, con anillo de terminación de diámetro según caño. Tendrán caños dispuestos a los 60cm y 75cm de altura (en su nivel inferior) con respecto al nivel de piso de la rampa. Los colocados a 60cm serán continuos en el lado interno de la rampa, no estando interrumpidos por los parantes, ya que sirven como pasamanos adaptados para discapacitados. Altura total pasamanos: 80cm.

A19 – PARQUIZACIÓN Y FORESTACIÓN

Especificaciones generales.

Se ejecutarán de acuerdo al Pliego de Bases y Condiciones Generales del M.O.S.P. y respetando las “reglas del arte del buen plantar”.

Realización de los trabajos

Los trabajos de parquización tienen como objetivo regular los espacios libres de edificación en su uso, estableciendo los límites más apropiados para diferenciar las zonas donde estos usos pueden mezclarse.

En los planos de proyecto se prevén las condiciones a cumplir en lo referente a parquización. La Contratista deberá ajustar a la recepción provisoria de la obra estas condiciones a la realidad final de los trabajos, a satisfacción de la Inspección de Obra, solucionando cualquier punto de conflicto entre el terreno y la obra arquitectónica.

Cualquier situación de los bordes que pueda afectar al edificio, a saber: zonas de desmonte, desniveles muy bruscos, mal drenaje de aguas pluviales, etc., deberá ser comunicada de inmediato a la Inspección de Obra.

La Contratista responderá a los diseños previstos en los planos y se aplicarán todos los conceptos descriptos en las consideraciones generales, y se incluirá cualquier otro elemento que aunque no estuviere detallado en los planos fuere imprescindible para que la obra quede acabada de acuerdo a su fin.

Si el terreno está anexo a obras recién construidas, primera tarea es quitar todos los cascotes o residuos que hayan quedado. Si hace falta un gran movimiento de tierra para nivelar, se retirará primero la capa superficial fértil, para volverla a colocar después de manera uniforme.

Si existieran muchas malezas difíciles de extirpar, se eliminarán con herbicidas antes de iniciar el cultivo del suelo; no deben usarse productos que dejen residuos.

La roturación del suelo se realizará con un mes de anticipación hasta 25cm. de profundidad; en esta etapa se incorporarán 200gr. de harina de huesos por metro cuadrado, Se cava, se ara o se desmenuza la tierra con un cultivador y se le agrega una capa de 8cm de estiércol, mantillo,



humus natural o resaca. Se deberá tomar todos los recaudos necesarios para que el drenaje debajo de la superficie sea bueno, ya sea con canalizaciones o eliminando las capas impermeables o reemplazándolas con mayor profundidad de humus rico en mantillo.

A19- 19.1.1 Parquización.

La plantación de árboles, arbustos y césped, se ejecutará en la forma detallada en la documentación adjunta, empleando las especies, cantidades, variedades y disposiciones indicadas en la misma, quedando los demás espacios verdes a ser sembrados con césped, todo de acuerdo con estas especificaciones, las ordenes que se impartan durante la ejecución del trabajo y con las reglas del arte del bien plantar.

Replanteo y marcación de la zona.

Consiste en los aportes de tierra necesaria para lograr el perfilado requerido, una vez compactado adecuadamente.

El aporte de tierra será de tierra agrícola, apta para jardinería de consistencia media.

Será rechazada por la inspección, todo tipo de tierra que a su juicio no reúna las condiciones requeridas debiendo ser retirada del lugar dentro de las 24 horas.

Concluidos estos se debe proceder a la fijación sobre el terreno mediante estacas de los lugares donde irá colocada cada planta. Las marcaciones serán de acuerdo con el proyecto y las indicaciones que aporte la inspección.

A19- 19.1.2 Relleno de suelo fértil en jardines.

Previo limpieza del terreno, se hará la nivelación correspondiente, procediendo a recubrir los espacios destinados a jardines o al correspondiente a Terreno Absorbente, con una capa de suelo vegetal de 0,20m. (veinte centímetros) de espesor, apto para la plantación de césped. El suelo a utilizar en este recubrimiento, será del tipo limo-arenoso, con bajo contenido de arcilla, al cual se adicionará un 10% de turba.

La Contratista suministrará con la debida anticipación, muestras del suelo vegetal que piensa utilizar, a los efectos de lograr una autorización para su empleo en la obra, por parte de la Inspección.

Deberá tenerse especial cuidado en la formación de los taludes y empalmes con pavimentos y veredas, en los que el relleno deberá quedar al ras de los mismos.

Se tendrá en cuenta en los lugares que deban contener plantas, que la profundidad mínima de tierra vegetal será de 0,40m. y que en los puntos donde deban colocarse árboles o arbustos, por cada uno de ellos deberá colmarse una excavación de 0,60m x 0,60m x 0,80m de profundidad, con la misma tierra.

Si hubiese árboles a colocar, éstos una vez plantados deberán ser protegidos por un tutor que tenga como mínimo una sección de 2"x2" y una altura de 3m.

Los tutores serán alquitranados o sometidos a un tratamiento apropiado que asegure su conservación.

**A19- 19.1.3 Césped en panes o tepes.**

El terreno se trata en igual forma que la mencionada para el caso de siembra, se desmenuzan los terrenos emparejando la superficie con el rastrillado, se disponen en el terreno formando una alfombra uniforme y continua, las placas deben colocarse de manera que las juntas no se opongan, se recostarán las esquinas antes de la colocación, los tepes se adhieren mejor al suelo si se los golpea con una madera plana y pesada, manteniendo el nivel previsto, la operación se completa esparciendo una mezcla de partes iguales de arena y turba húmeda entre las juntas de las placas y luego se esparce sobre toda la superficie una capa de tierra tamizada y se riega en forma de lluvia para rellenar los intersticios de los panes, al cabo de unos días se pasa un rodillo para compactar. Los cortes se inician luego de tres semanas de la plantación, al comienzo de la primavera se debe abonar con 20-30 granos de fertilizante compuesto cada metro cuadrado.

El riego debe ser abundante pero esparcido cada 5-7 días en verano y moderado cada 15 días en invierno.

A19- 19.2 Forestación.

Una vez efectuados los trabajos antes mencionados, se procederá a la reposición de árboles que haya necesidad de efectuar por cualquier causa, con ejemplares de las mismas especies, tamaño y desarrollo de los existentes entonces en el predio y/o se plantarán especies nuevas según se indique en planos.

A20 – LIMPIEZA DE OBRA.**Especificaciones generales.**

Se ejecutarán de acuerdo al Pliego de Bases y Condiciones Generales del M.O.S.P. y respetando las “reglas del arte del buen construir”.

A20- 20.1 LIMPIEZA PERIÓDICA Y FINAL.

La obra, durante el transcurso de su ejecución deberá mantenerse limpia y ordenada.

Una vez terminada la misma en su totalidad, incluyendo colocación de vidrios y pintura general, se procederá a una minuciosa limpieza, cuidando la contratista el detalle de terminación en los encuentros de los distintos materiales que hacen al total de la obra.

Los equipos, herramientas, fletes, etc. que sean necesarios para tal fin estarán a cargo de la Contratista.



GOBIERNO DE LA PROVINCIA DE BUENOS AIRES
2023 - Año de la democracia Argentina

Hoja Adicional de Firmas
Pliego

Número:

Referencia: EX-2022-22700411-GDEBA-DPTLMIYSPGP - Construcción Caps Santa Inés - Grupo 9.2 - San Vicente - ETP

El documento fue importado por el sistema GEDO con un total de 135 pagina/s.