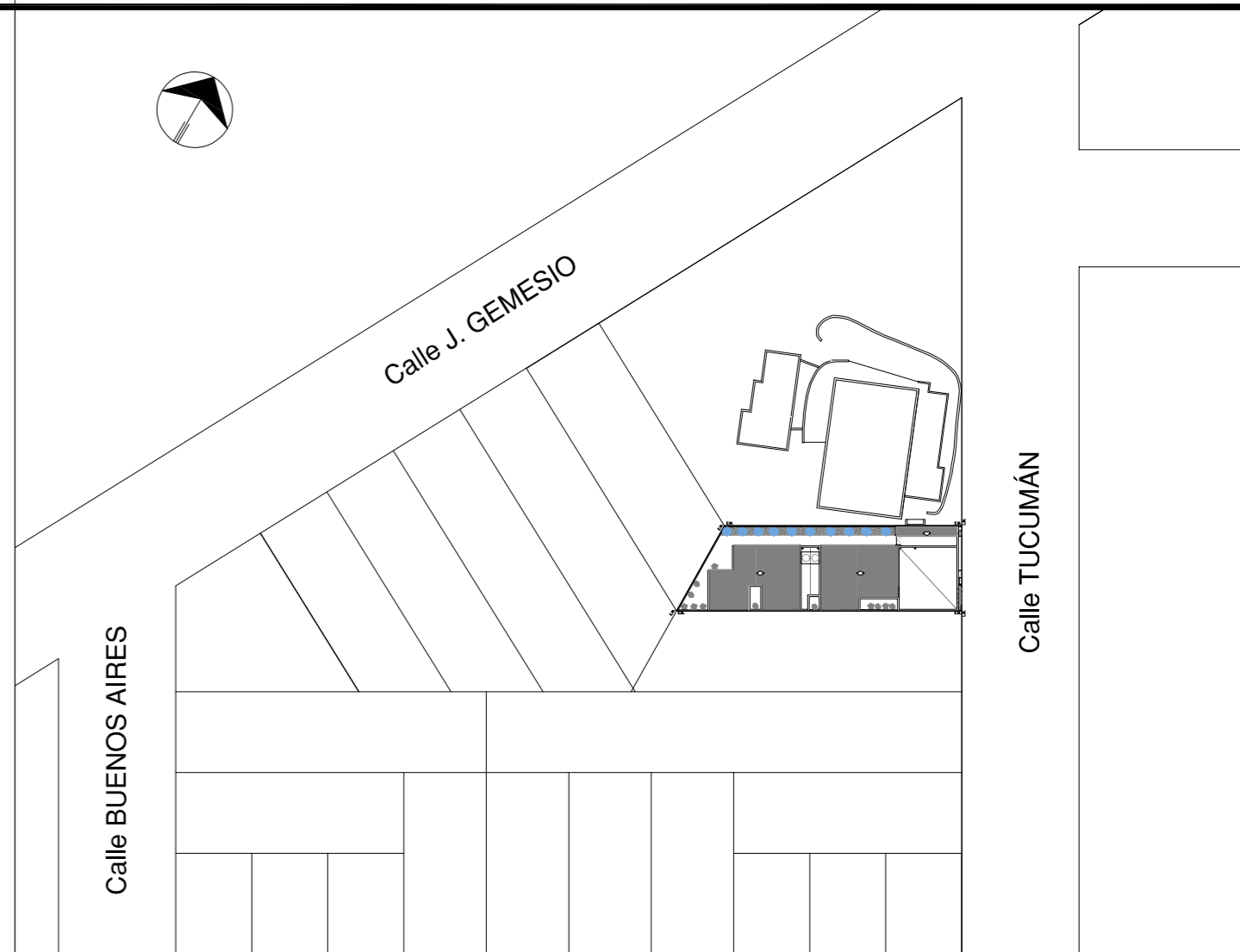
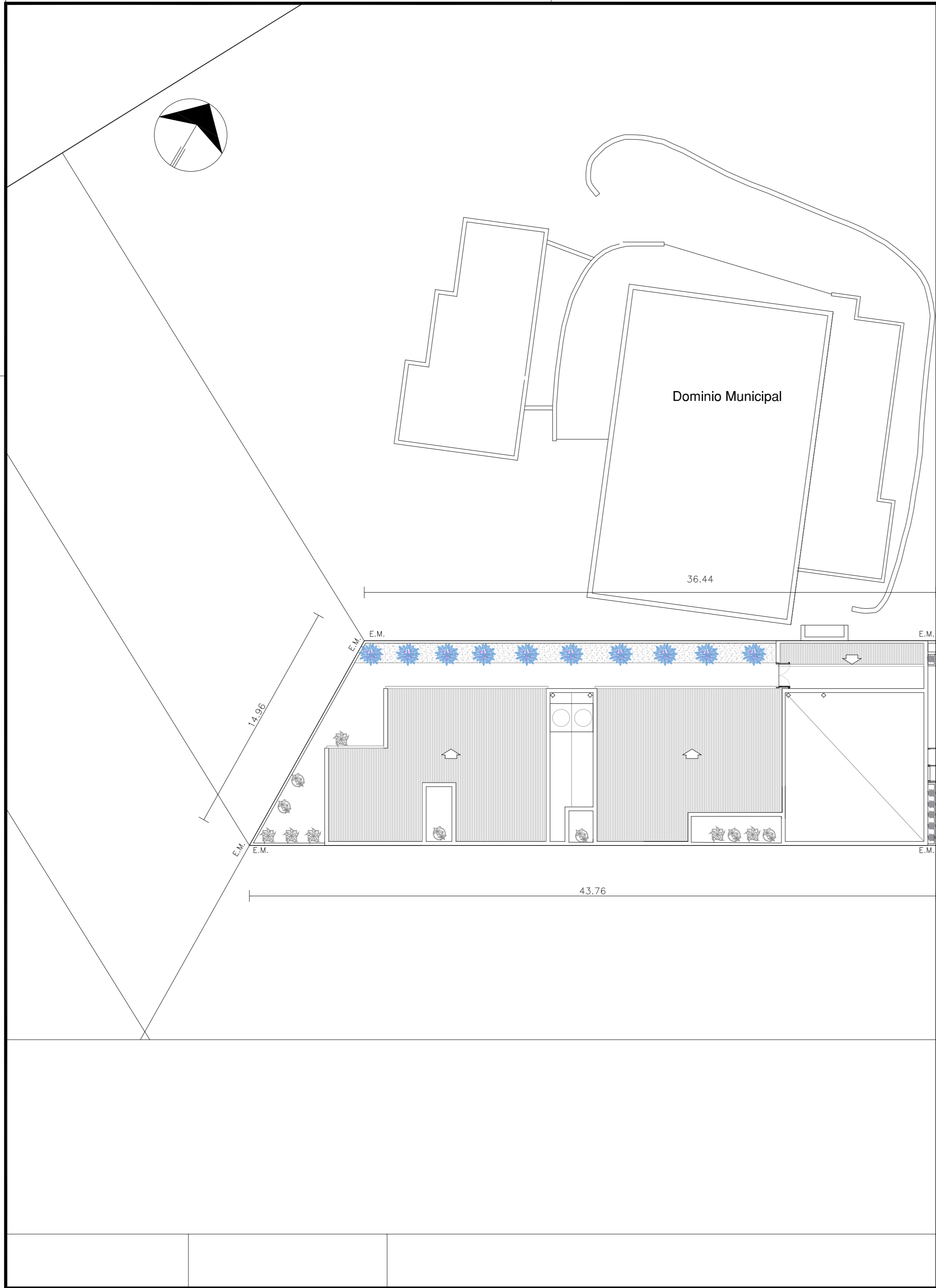




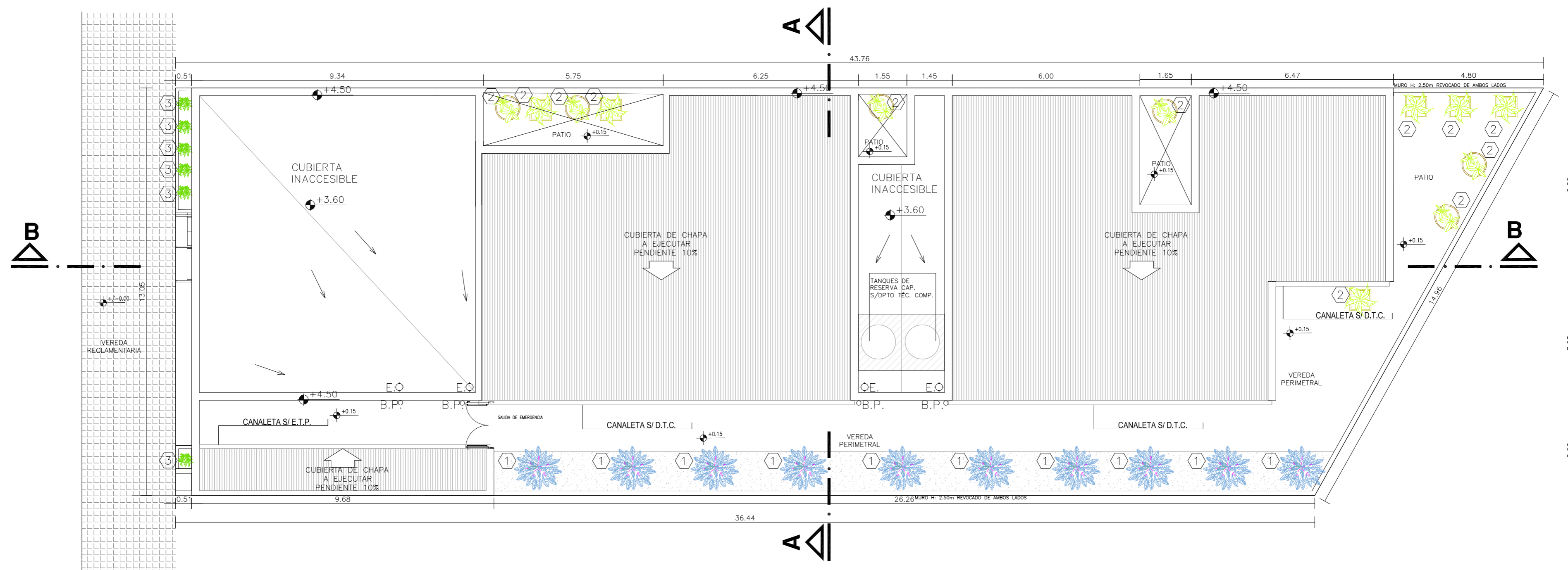
DOCUMENTACIÓN GRÁFICA

Obras Principales



IMPLANTACION PLANTA PROTOTIPO ESC 1:1000

DIRECCIÓN PROVINCIAL DE ARQUITECTURA MINISTERIO DE INFRAESTRUCTURA Y SERVICIOS PÚBLICOS			
BUENOS AIRES PROVINCIA			
ANTEPROYECTO: TRABAJO CONJUNTO CON DIRECCION DE INFRAESTRUCTURA Y SERVICIOS AUXILIARES DEL MINISTERIO DE SALUD PROVINCIA DE BUENOS AIRES		OBRA PROYECTO CAPS 6 CONSULTORIOS PROTOTIPO ENTRE MEDIANERAS	
RESPONSABLE PROYECTO ARQ° AYELEN PERSELLO ARQ° AGUSTINA PIA RANDAZZO		LOCALIDAD: AMERICA PARTIDO: RIVADAVIA	
RESPONSABLE DOCUMENTACION TECNICA ARQ° AYELEN PERSELLO - ARQ° PIA RANDAZZO		FECHA ENERO 2023	
JEFE DE DEPARTAMENTO ARQ° MARCELA COLOMAR		PLANO IMPLANTACION PLANTA PROTOTIPO	
DIRECTORA TECNICA ARQ° ROMINA VILLEGAS		ESCALA 1:200/1:1000	
DIRECTORA PROVINCIAL LIC° MARCELA VILLEGAS		N° EXPEDIENTE EX-2021-14407256- GDEBA-DPTLMYSPGP	AREA PROY. ESPECIALES Y EDUCAC.
		N° PLANO 01	TOTAL 12

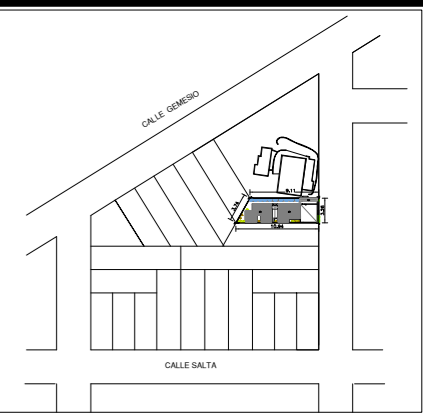


NOTAS:

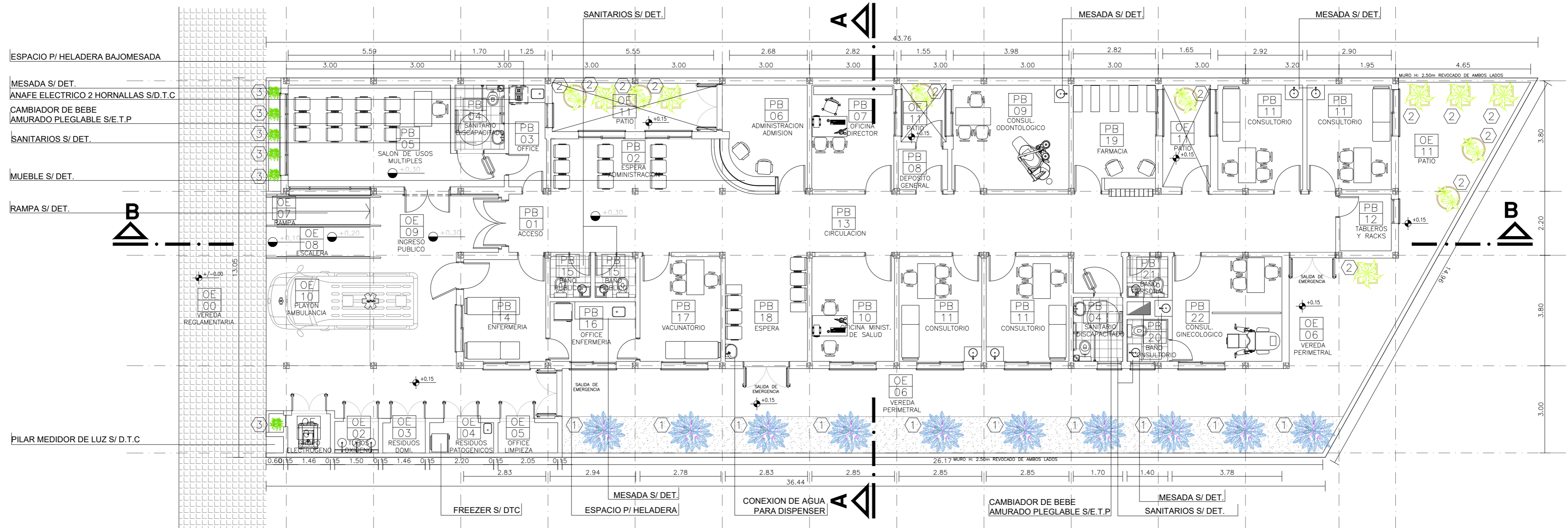
- *- LOS NIVELES INDICADOS EN EL PRESENTE PLANO DEBERAN SER VERIFICADOS POR LA EMPRESA CONTRATISTA PREVIO AL INICIO DE LAS OBRAS CON EL FIN DE RATIFICAR O RECTIFICAR LOS MISMOS.-
- *- EL NIVEL ±0.00 DE PROYECTO CORRESPONDE AL NIVEL ±0.00 TOMADO SOBRE LINEA MUNICIPAL.-
- *- TODA DIFERENCIA QUE AFECTE LAS MEDIDAS DE PROYECTO, QUE SURJA DE ALGUNA INSTALACION OCULTA Y QUE AFECTE EN FORMA CONSIDERABLE LAS DIMENSIONES O EL ARMADO DE ALGUN LOCAL, DEBERA SER COMUNICADO DE INMEDIATO A LOS PROYECTISTAS A FIN DE EFECTUAR LOS CAMBIOS NECESARIOS.-

LA IMPLANTACION DEL EDIFICIO PROTOTIPO AL SOLO EFECTO DEL CONOCIMIENTO DEL PROYECTO Y SU ANALISIS. LA MISMA SE ENCUENTRA ESPEJADA CON RESPECTO A SU UBICACION CORRECTA INDICADA EN PLANO DE IMPLANTACION. LA DOCUMENTACION SE ADECUARA EN FORMA CORRECTA Y DEFINITIVA AL MOMENTO DE LA PRESENTACION DEL PROYECTO EJECUTIVO.

DIRECCIÓN PROVINCIAL DE ARQUITECTURA MINISTERIO DE INFRAESTRUCTURA Y SERVICIOS PÚBLICOS			
BUENOS AIRES PROVINCIA			
ANTEPROYECTO: TRABAJO CONJUNTO CON DIRECCION DE INFRAESTRUCTURA Y SERVICIOS AUXILIARES DEL MINISTERIO DE SALUD PROVINCIA DE BUENOS AIRES		OBRA PROYECTO CAPS 6 CONSULTORIOS PROTOTIPO ENTRE MEDIANERAS	
RESPONSABLE PROYECTO ARQ° AYELEN PERSELLO ARQ° AGUSTINA PIA RANDAZZO		LOCALIDAD: AMERICA PARTIDO: RIVADAVIA	
RESPONSABLE DOCUMENTACION TECNICA ARQ° AYELEN PERSELLO - ARQ° PIA RANDAZZO	FECHA ENERO 2023	PLANO PLANTA DE TECHOS	
JEFE DE DEPARTAMENTO ARQ° MARCELA COLOMAR		ESCALA 1:100	
DIRECTORA TECNICA ARQ° ROMINA VILLEGAS		N° EXPEDIENTE EX-2021-14407256- GDEBA-DPTLMYSPGP	
DIRECTORA PROVINCIAL LIC° MARCELA VILLEGAS		AREA PROY. ESPECIALES Y EDUCAC.	N° PLANO 03
		TOTAL	12



CROQUIS DE UBICACION



REFERENCIAS:

- ESTRUCTURA DE HORMIGON ARMADO.-
- MURO DE MAMPOSTERIA A CONSTRUIR.-

FORESTACION:

- ① HANDROANTHUS IMPETIGINOSUS (LAPACHO ROSADO)
- ② FICUS BENJAMINA
- ③ NERIUM OLEANDER (LAUREL BLANCO)

NOTAS:

- *- LOS NIVELES INDICADOS EN EL PRESENTE PLANO DEBERAN SER VERIFICADOS POR LA EMPRESA CONTRATISTA PREVIO AL INICIO DE LAS OBRAS CON EL FIN DE RATIFICAR O RECTIFICAR LOS MISMOS.-
 - *- EL NIVEL ±0.00 DE PROYECTO CORRESPONDE AL NIVEL ±0.00 TOMADO SOBRE LINEA MUNICIPAL.-
 - *- TODA DIFERENCIA QUE AFECTE LAS MEDIDAS DE PROYECTO, QUE SURJA DE ALGUNA INSTALACION OCULTA Y QUE AFECTE EN FORMA CONSIDERABLE LAS DIMENSIONES O EL ARMADO DE ALGUN LOCAL, DEBERA SER COMUNICADO DE INMEDIATO A LOS PROYECTISTAS A FIN DE EFECTUAR LOS CAMBIOS NECESARIOS.-
 - *- SE TOMA COMO NIVEL DE REFERENCIA ± 0.00 AL NIVEL DE VEREDA ESTE NIVEL NO PODRA SER INFERIOR A LA COTA DE INUNDABILIDAD QUE DEBERA INDICAR LA MUNICIPALIDAD DE LA LOCALIDAD CORRESPONDIENTE. (LEY 6253/60) - DECRETO REG.11368/61).
 - *- DEBIDO A NO CONTAR CON PLANO DE NIVELACION, LA COTA DE NIVEL ±0.00 DE PROYECTO CORRESPONDE A LINEA MUNICIPAL DEBIENDO LA CONTRATISTA TOMAR LOS RECAUDOS NECESARIOS. LAS MEDIDAS EXPRESADAS SON APROXIMADAS DEBIENDO SER CORROBORADAS EN SITO POR LA EMPRESA E INSPECCION.
 - *- CUADRO DE SUPERFICIES
- | | |
|------------------------------------|-----------------------|
| SUP. TOTAL TERRENO..... | 523.30 m ² |
| SUP. CUBIERTA A CONSTRUIR..... | 334.65 m ² |
| SUP. SEMICUBIERTA A CONSTRUIR..... | 38.80 m ² |
| SUP. TOTAL A CONSTRUIR..... | 373.45 m ² |

LA IMPLANTACION DEL EDIFICIO PROTOTIPO AL SOLO EFECTO DEL CONOCIMIENTO DEL PROYECTO Y SU ANALISIS. LA MISMA SE ENCUENTRA ESPEJADA CON RESPECTO A SU UBICACION CORRECTA INDICADA EN PLANO DE IMPLANTACION. LA DOCUMENTACION SE ADECUARA EN FORMA CORRECTA Y DEFINITIVA AL MOMENTO DE LA PRESENTACION DEL PROYECTO EJECUTIVO.

DIRECCIÓN PROVINCIAL DE ARQUITECTURA
MINISTERIO DE INFRAESTRUCTURA Y SERVICIOS
PÚBLICOS

BUENOS AIRES PROVINCIA

ANTEPROYECTO: TRABAJO CONJUNTO CON DIRECCION DE INFRAESTRUCTURA Y SERVICIOS AUXILIARES DEL MINISTERIO DE SALUD PROVINCIA DE BUENOS AIRES

RESPONSABLE PROYECTO
ARQ° AYELEN PERSELLO
ARQ° AGUSTINA PIA RANDAZZO

RESPONSABLE DOCUMENTACION TECNICA
ARQ° AYELEN PERSELLO - ARQ° PIA RANDAZZO

JEFE DE DEPARTAMENTO
ARQ° MARCELA COLOMAR

DIRECTORA TECNICA
ARQ° ROMINA VILLEGAS

DIRECTORA PROVINCIAL
LIC° MARCELA VILLEGAS

OBRA
PROYECTO CAPS 6 CONSULTORIOS
PROTOTIPO ENTRE MEDIANERAS

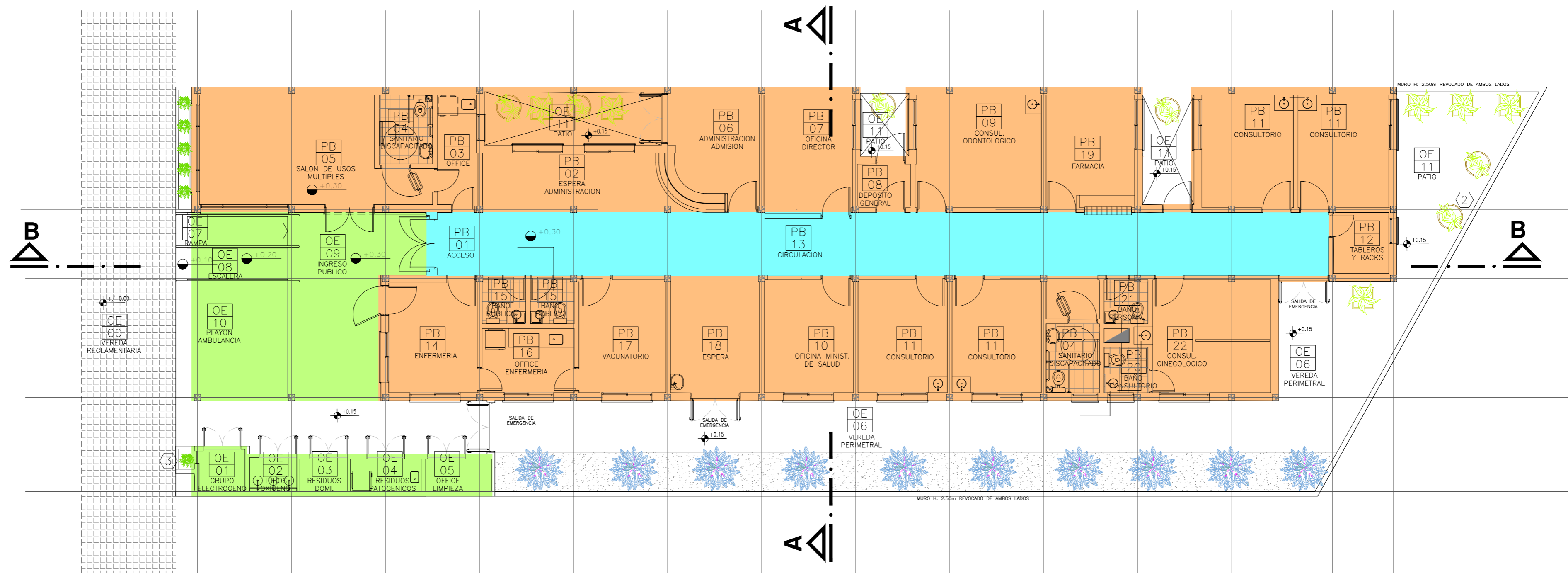
LOCALIDAD: AMERICA
PARTIDO: RIVADAVIA

PLANO
PLANTA

ESCALA 1:100

FECHA
ENERO 2023

N° EXPEDIENTE EX-2021-14407256- GDEBA-DPTLMYSPGP	AREA PROY. ESPECIALES Y EDUCAC.	N° PLANO 03	TOTAL 12
--	------------------------------------	----------------	-------------

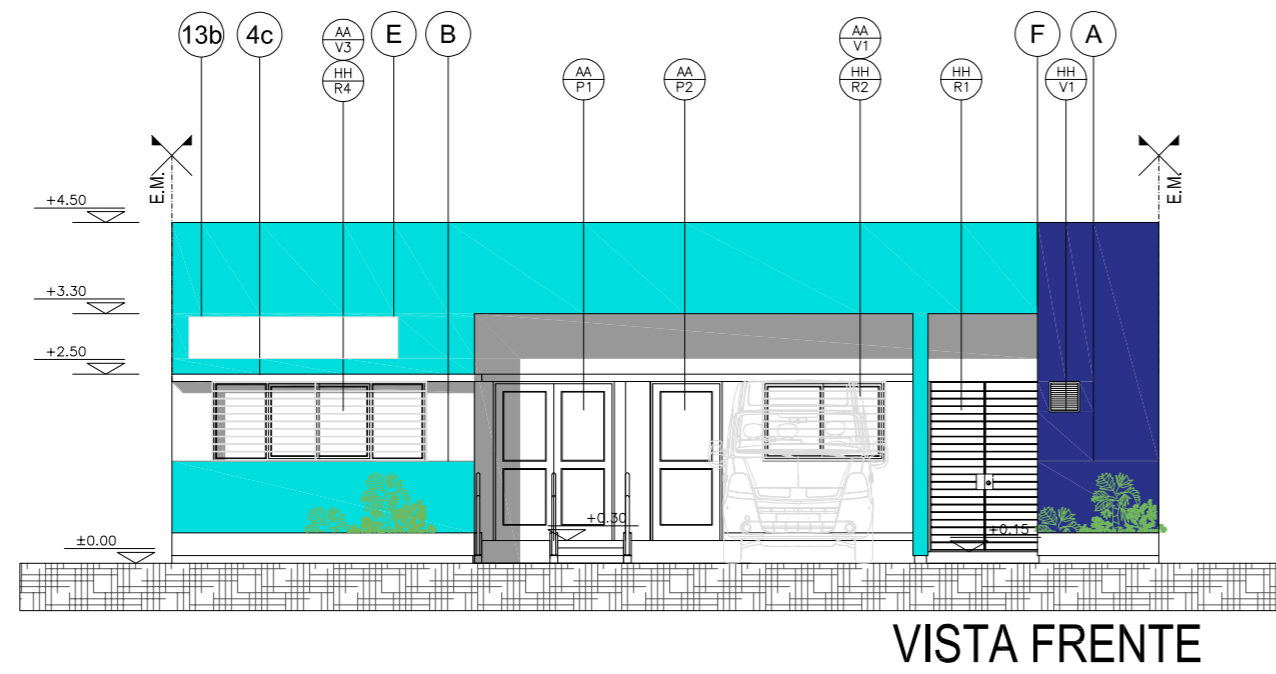


REFERENCIAS:

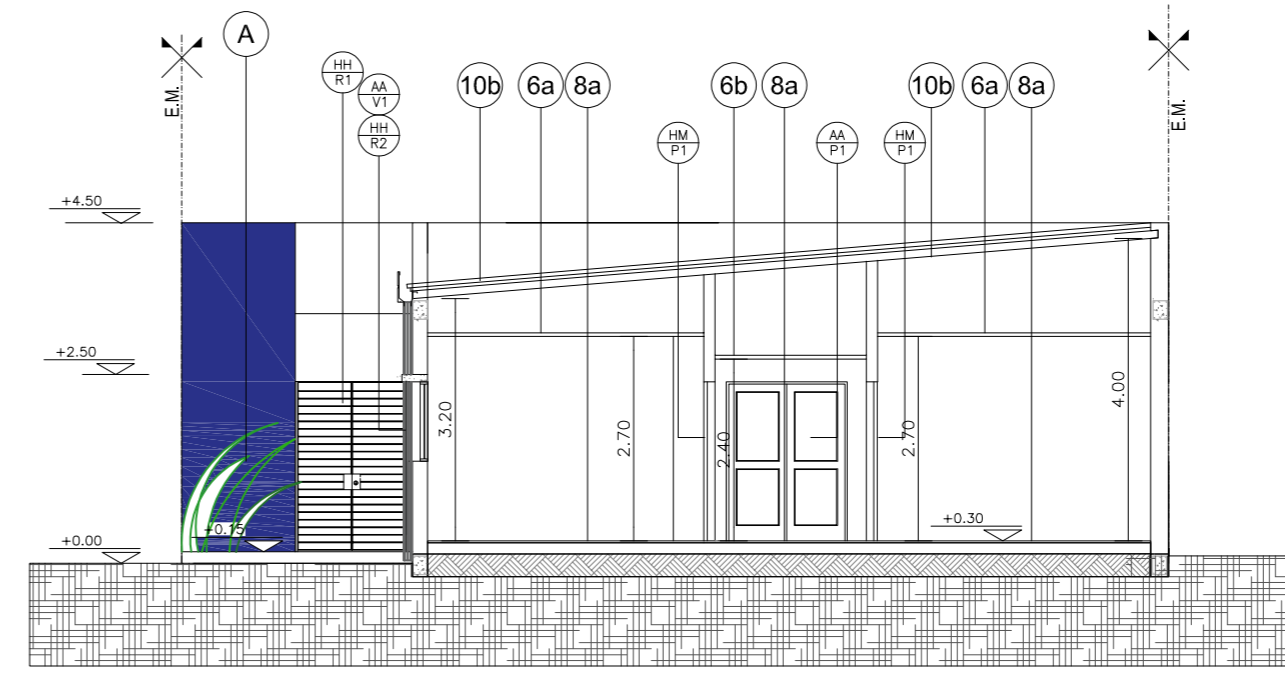
- CIELORRASO SUSPENDIDO DE PLACA DE ROCA DE YESO.
- CIELORRASO DE PANELES DESMONTABLES DE YESO.
- CIELORRASO DE ROCA DE YESO PARA SEMICUBIERTOS.

LA IMPLANTACION DEL EDIFICIO PROTOTIPO AL SOLO EFECTO DEL CONOCIMIENTO DEL PROYECTO Y SU ANALISIS. LA MISMA SE ENCUENTRA ESPEJADA CON RESPECTO A SU UBICACION CORRECTA INDICADA EN PLANO DE IMPLANTACION. LA DOCUMENTACION SE ADECUARA EN FORMA CORRECTA Y DEFINITIVA AL MOMENTODE LA PRESENTACION DEL PROYECTO EJECUTIVO.

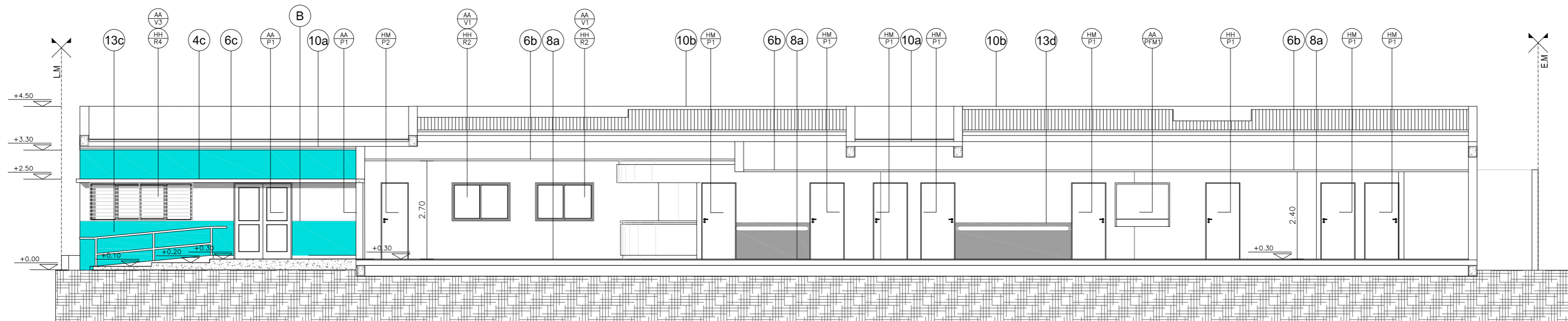
<p>DIRECCIÓN PROVINCIAL DE ARQUITECTURA MINISTERIO DE INFRAESTRUCTURA Y SERVICIOS PÚBLICOS</p>			
<p>BUENOS AIRES PROVINCIA</p>			
<p>ANTEPROYECTO: TRABAJO CONJUNTO CON DIRECCION DE INFRAESTRUCTURA Y SERVICIOS AUXILIARES DEL MINISTERIO DE SALUD PROVINCIA DE BUENOS AIRES</p>		<p>OBRA PROYECTO CAPS 6 CONSULTORIOS PROTOTIPO ENTRE MEDIANERAS</p>	
<p>RESPONSABLE PROYECTO ARQ° AYELEN PERSELLO ARQ° AGUSTINA PIA RANDAZZO</p>		<p>LOCALIDAD: AMERICA PARTIDO: RIVADAVIA</p>	
<p>RESPONSABLE DOCUMENTACION TECNICA ARQ° AYELEN PERSELLO - ARQ° PIA RANDAZZO</p>	<p>FECHA ENERO 2023</p>	<p>PLANO PLANTA DE CIELORRASOS</p>	
<p>JEFE DE DEPARTAMENTO ARQ° MARCELA COLOMAR</p>		<p>ESCALA 1:100</p>	
<p>DIRECTORA TECNICA ARQ° ROMINA VILLEGAS</p>		<p>N° EXPEDIENTE EX-2021-14407256- GDEBA-DPTLMIYSPGP</p>	
<p>DIRECTORA PROVINCIAL LIC° MARCELA VILLEGAS</p>		<p>AREA PROY. ESPECIALES Y EDUCAC.</p>	<p>N° PLANO 04</p>
		<p>TOTAL 12</p>	



VISTA FRENTE



CORTE A-A



CORTE B-B

REFERENCIAS:

□ MURO DE MAMPOSTERIA A CONSTRUIR.-

▨ HORMIGON ARMADO A CONSTRUIR.-

UBICACION COLORES:

- (A) MURO DE MAMPOSTERIA TERMINACION COLOR AZUL 2392C.-
- (B) MURO DE MAMPOSTERIA TERMINACION COLOR TURQUESA 2474T.-
- (C) MURO DE MAMPOSTERIA TERMINACION COLOR GRIS 2318P.-
- (D) TANQUE DE RESERVA S/ D.T.C.-
- (E) CARTEL S/ E.T.P.-
- (F) BUÑA REHUNDIDA.-

LA IMPLANTACION DEL EDIFICIO PROTOTIPO AL SOLO EFECTO DEL CONOCIMIENTO DEL PROYECTO Y SU ANALISIS. LA MISMA SE ENCUENTRA ESPEJADA CON RESPECTO A SU UBICACION CORRECTA INDICADA EN PLANO DE IMPLANTACION. LA DOCUMENTACION SE ADECUARA EN FORMA CORRECTA Y DEFINITIVA AL MOMENTO DE LA PRESENTACION DEL PROYECTO EJECUTIVO.

DIRECCIÓN PROVINCIAL DE ARQUITECTURA MINISTERIO DE INFRAESTRUCTURA Y SERVICIOS PÚBLICOS			
BUENOS AIRES PROVINCIA			
ANTEPROYECTO: TRABAJO CONJUNTO CON DIRECCION DE INFRAESTRUCTURA Y SERVICIOS AUXILIARES DEL MINISTERIO DE SALUD PROVINCIA DE BUENOS AIRES		OBRA PROYECTO CAPS 6 CONSULTORIOS PROTOTIPO ENTRE MEDIANERAS	
RESPONSABLE PROYECTO ARQ° AYELEN PERSELLO ARQ° AGUSTINA PIA RANDAZZO		LOCALIDAD: AMERICA PARTIDO: RIVADAVIA	
RESPONSABLE DOCUMENTACION TECNICA ARQ° AYELEN PERSELLO - ARQ° PIA RANDAZZO	FECHA ENERO 2023	PLANO	
JEFE DE DEPARTAMENTO ARQ° MARCELA COLOMAR		CORTES – VISTAS	
DIRECTORA TECNICA ARQ° ROMINA VILLEGAS		ESCALA 1:100	
DIRECTORA PROVINCIAL LIC° MARCELA VILLEGAS	N° EXPEDIENTE EX-2021-14407256- GDEBA-DPTLMYSPGP	AREA PROY. ESPECIALES Y EDUCAC.	N° PLANO 03
		TOTAL	12

TIPOS	AA P1	AA P2	AA V1	AA V2
CANTIDAD	5 4 con barral antipánico 1 sin barral antipánico (PATIO)	1	15	4
DISEÑO				
ESC. 1:5 0				
LOCAL	ACCESO - ACCESO SUM-CIRCULACION SALIDA DE EMERGENCIA - ESPERA - PATIO	INGRESO ENFERMERIA	ESPERA ADMINISTRACION - OFICINAS - CONSULTORIOS - FARMACIA - VACUNATORIO - ENFERMERIA -	OFFICE - SANITARIO DISCAPACITADO - SALA DE TABLEROS RACKS - SANITARIO CONSULTORIO
MARCOS	PREMARCO: ALUMINIO ANODIZADO FIJADO A LA MAMPOSTERÍA. MARCO: ALUMINIO ANODIZADO 15 MICRONES CERTIFICADO COLOR NATURAL SATINADO CON CONTRAMARCO, LINEA MODENA (ALUAR) O SUPERIOR.	PREMARCO: ALUMINIO ANODIZADO FIJADO A LA MAMPOSTERÍA. MARCO: ALUMINIO ANODIZADO 15 MICRONES CERTIFICADO COLOR NATURAL SATINADO CON CONTRAMARCO, LINEA MODENA (ALUAR) O SUPERIOR.	PREMARCO: ALUMINIO ANODIZADO FIJADO A LA MAMPOSTERÍA. MARCO: ALUMINIO ANODIZADO 15 MICRONES CERTIFICADO COLOR NATURAL SATINADO CON CONTRAMARCO, LINEA MODENA (ALUAR) O SUPERIOR.	PREMARCO: ALUMINIO ANODIZADO FIJADO A LA MAMPOSTERÍA. MARCO: ALUMINIO ANODIZADO 15 MICRONES CERTIFICADO COLOR NATURAL SATINADO CON CONTRAMARCO, LINEA MODENA (ALUAR) O SUPERIOR.
HOJA	2 HOJAS DE ABRIR. BASTIDOR, PARANTES Y TRAVESAÑOS CONSTRUJIDOS CON PERFILES DE ALUMINIO ANODIZADO COLOR NATURAL SATINADO, LINEA MODENA (ALUAR) O EQUIVALENTE SUPERIOR.	1 HOJA DE ABRIR. BASTIDOR, PARANTES Y TRAVESAÑOS CONSTRUJIDOS CON PERFILES DE ALUMINIO ANODIZADO COLOR NATURAL SATINADO, LINEA MODENA (ALUAR) O EQUIVALENTE SUPERIOR.	2 HOJAS CORREDIZAS, PERFILES DE ALUMINIO ANODIZADO COLOR NATURAL SATINADO, LINEA MODENA (ALUAR) O EQUIVALENTE SUPERIOR.	2 HOJAS CORREDIZAS, PERFILES DE ALUMINIO ANODIZADO COLOR NATURAL SATINADO, LINEA MODENA (ALUAR) O EQUIVALENTE SUPERIOR.
SISTEMA	PUERTA DE 2 HOJAS DE ABRIR BATIENTE CON BARRAL ANTIPANICO .	PUERTA DE 1 HOJA DE ABRIR BATIENTE SEGUN PLANO.	VENTANA 2 HOJAS DE ABRIR CORREDIZAS.	VENTANA 2 HOJAS DE ABRIR CORREDIZAS.
HERRAJES	PUERTA: 3 BISAGRAS POR HOJA DE TRES PIEZAS Y MANILJA DOBLE BALANCIN Y BOCALLAVES GIESSE O EQUIVALENTE SUPERIOR, CERRADURA CILINDRO PARA PUERTA DE ABRIR TIPO WELKA O SIMILAR SUPERIOR, CIERRE AUTOMATICO CON FRENO HIDRAULICO DE CERRAMIENTO, BARRAL ANTIPANICO METALICO COLOR ROJO TIPO WELKA PARA EVACUACION COLOCACION INTERIOR MANILJO EXTERIOR Y CILINDRO DE SEGURIDAD WELKA PARA PUERTA ANTIPANICO.	PUERTA: 3 BISAGRAS POR HOJA DE TRES PIEZAS Y MANILJA DOBLE BALANCIN Y BOCALLAVES GIESSE O EQUIVALENTE SUPERIOR, CERRADURA CILINDRO PARA PUERTA DE ABRIR TIPO WELKA O SIMILAR SUPERIOR, CIERRE AUTOMATICO CON FRENO HIDRAULICO DE CERRAMIENTO.	CIERRE LATERAL AUTOMATICO PARA VENTANA CORREDIZA CALIDAD SUPERIOR TIPO GIESSE O EQUIVALENTE SUPERIOR.	CIERRE LATERAL AUTOMATICO PARA VENTANA CORREDIZA CALIDAD SUPERIOR TIPO GIESSE O EQUIVALENTE SUPERIOR.
VIDRIOS	DVH DE SEGURIDAD 6/9/6 S/E.T.P. - EQUIVALE A 2 DE 3+3 TRANSPARENTE, TIPO BLISAN O SUPERIOR	DVH DE SEGURIDAD 6/9/6 S/E.T.P. - EQUIVALE A 2 DE 3+3 TRANSPARENTE, TIPO BLISAN O SUPERIOR	DVH DE SEGURIDAD 6/9/6 S/E.T.P. - EQUIVALE A 2 DE 3+3 TRANSPARENTE, TIPO BLISAN O SUPERIOR	DVH DE SEGURIDAD 6/9/6 S/E.T.P. - EQUIVALE A 2 DE 3+3 TRANSPARENTE, TIPO BLISAN O SUPERIOR
CONTRAVIDRIOS	INT: CURVO MAT. IDEM MARCO EXT: RECTO MAT. IDEM MARCO	INT: CURVO MAT. IDEM MARCO EXT: RECTO MAT. IDEM MARCO	INT: CURVO MAT. IDEM MARCO EXT: RECTO MAT. IDEM MARCO	INT: CURVO MAT. IDEM MARCO EXT: RECTO MAT. IDEM MARCO

TIPOS	AA V3	AA PFM1	HM P1	HM P2
CANTIDAD	2	1	15	7
DISEÑO				
ESC. 1:5 0				
LOCAL	SUM.	FARMACIA	OFFICE - DEPÓSITO GENERAL - ADMINISTRACION - ENFERMERIA - VACUNATORIO - OFICINAS - FARMACIA - CONSULTORIOS.	SANITARIOS - OFFICE - SALA DE TABLEROS RACKS .
MARCOS	PREMARCO: ALUMINIO ANODIZADO FIJADO A LA MAMPOSTERÍA. MARCO: ALUMINIO ANODIZADO 15 MICRONES CERTIFICADO COLOR NATURAL SATINADO CON CONTRAMARCO, LINEA MODENA (ALUAR) O SUPERIOR.	PREMARCO: ALUMINIO ANODIZADO FIJADO A MAMPOSTERÍA. ALUMINIO ANODIZADO 15 MICRONES CERTIFICADO COLOR NATURAL SATINADO CON CONTRAMARCO, LINEA MODENA (ALUAR) O SUPERIOR.	PREMARCO: PERIMETRAL DE TUBO DE ACERO 70x70 mm CON FIJACION A PISO Y LOSA EN CADA JAMBA. MARCO DE CHAPA DE HIERRO DOBLADA DD N° 16 A CAJON SEGUN ANCHO DE MURO.	PREMARCO: PERIMETRAL DE TUBO DE ACERO 70x70 mm CON FIJACION A PISO Y LOSA EN CADA JAMBA. MARCO DE CHAPA DE HIERRO DOBLADA DD N° 16 A CAJON SEGUN ANCHO DE MURO.
HOJA	2 HOJAS CORREDIZAS Y 2 PAÑOS FIJOS LATERALES, PERFILES DE ALUMINIO ANODIZADO COLOR NATURAL SATINADO, LINEA MODENA (ALUAR) O EQUIVALENTE SUPERIOR.	VENTANA PAÑO FLJO PERFILES ALUMINIO ANODIZADO COLOR NATURAL SATINADO, LINEA MODENA (ALUAR) O EQUIVALENTE SUPERIOR.	TIPO PLACA DE CEDRO DE PRIMERA CALIDAD CONSTRUIDA SEGUN PLIEGO, 45mm DE ESPESOR, REVESTIDA EN AMBAS CARAS CON LAMINADO MELAMINICO SATINADO COLOR SEGUN MEMORIA DE 1mm DE ESPESOR, NUCLEO INTERIOR CON TRAMA TIPO NIDO DE ABEJA DE MADERA MACIZA (PINO PARANA) Y CANTONERAS DE CEDRO PERIMETRALES DE 1cm DE ESPESOR, ZOCALO EN AMBAS CARAS DE ACERO INOXIDABLE SEMIMATE DE 1 mm, PEGADOS CON ADHESIVOS h:10 cm	TIPO PLACA DE CEDRO DE PRIMERA CALIDAD CONSTRUIDA SEGUN PLIEGO, 45mm DE ESPESOR, REVESTIDA EN AMBAS CARAS CON LAMINADO MELAMINICO SATINADO COLOR SEGUN MEMORIA DE 1mm DE ESPESOR, NUCLEO INTERIOR CON TRAMA TIPO NIDO DE ABEJA DE MADERA MACIZA (PINO PARANA) Y CANTONERAS DE CEDRO PERIMETRALES DE 1cm DE ESPESOR, ZOCALO EN AMBAS CARAS DE ACERO INOXIDABLE SEMIMATE DE 1 mm, PEGADOS CON ADHESIVOS h:10 cm
SISTEMA	VENTANA 2 HOJAS DE ABRIR CORREDIZAS CON 2 PAÑOS FIJOS LATERALES.	PAÑO FLJO	PUERTA DE 1 HOJA DE ABRIR. BATIENTE SEGUN PLANO.	PUERTA DE 1 HOJA DE ABRIR. BATIENTE SEGUN PLANO.
HERRAJES	CIERRE LATERAL AUTOMATICO PARA VENTANA CORREDIZA CALIDAD SUPERIOR TIPO GIESSE O EQUIVALENTE SUPERIOR.		3 POMELAS MIXTAS REFORZADAS DE HIERRO, CERRADURA DE EMBUTIR DE CILINDRO UNICABO PARA PUERTAS INTERIORES, MANILJA DOBLE BALANCIN BRONCE- PLATIL, RECTA PESADA, BOCALLAVES Y ROSETAS CIRCULARES.	3 POMELAS MIXTAS REFORZADAS DE HIERRO, CERRADURA DE EMBUTIR DE CILINDRO UNICABO PARA PUERTAS INTERIORES, MANILJA DOBLE BALANCIN BRONCE- PLATIL, RECTA PESADA, BOCALLAVES Y ROSETAS CIRCULARES.
VIDRIOS	DVH DE SEGURIDAD 6/9/6 S/E.T.P. - EQUIVALE A 2 DE 3+3 TRANSPARENTE, TIPO BLISAN O SUPERIOR	DVH DE SEGURIDAD 6/9/6 S/E.T.P. - EQUIVALE A 2 DE 3+3 TRANSPARENTE, TIPO BLISAN O SUPERIOR		
CONTRAVIDRIOS	INT: CURVO MAT. IDEM MARCO EXT: RECTO MAT. IDEM MARCO	INT: CURVO MAT. IDEM MARCO EXT: RECTO MAT. IDEM MARCO		
PINTURA			MARCO: UNA MANO DE CONVERTIDOR DE OXIDO Y 3 MANOS DE ESMALTE SINTETICO 3 en 1 SEGUN PLIEGO E.T.P.	MARCO: UNA MANO DE CONVERTIDOR DE OXIDO Y 3 MANOS DE ESMALTE SINTETICO 3 en 1 SEGUN PLIEGO E.T.P.

NOTAS

- *- LA FORMA DE ABRIR DE LAS PUERTAS, INDICADAS EN LAS CORRESPONDIENTES PLANILLAS, ES A MODO INDICATIVO. SE DEBERAN VERIFICAR LAS BATIENTES INDICADAS EN PLANO DE PLANTA..
- *- TODAS LAS CARPINTERIAS INDICADAS EN PLANTA CON FORMA DE ABRIR HACIA AFUERA, DEBERAN SER COLOCADAS A FILO EXTERIOR DEL MURO PARA GARANTIZAR EL ABATIMIENTO A 180° SOBRE LOS MUROS ADYACENTES.-
- *- TODAS LAS MEDIDAS SE VERIFICARAN EN OBRA.

DIRECCIÓN PROVINCIAL DE ARQUITECTURA
MINISTERIO DE INFRAESTRUCTURA Y SERVICIOS PÚBLICOS

BUENOS AIRES PROVINCIA

ANTEPROYECTO: TRABAJO CONJUNTO CON DIRECCION DE INFRAESTRUCTURA Y SERVICIOS AUXILIARES DEL MINISTERIO DE SALUD PROVINCIA DE BUENOS AIRES

OBRA
PROYECTO CAPS 6 CONSULTORIOS

RESPONSABLE PROYECTO
ARQ° AYELEN PERSELLO
ARQ° AGUSTINA PIA RANDAZZO

PROTOTIPO ENTRE MEDIANERAS

LOCALIDAD: AMERICA
PARTIDO: RIVADAVIA

RESPONSABLE DOCUMENTACION TECNICA
ARQ° AYELEN PERSELLO - ARQ° PIA RANDAZZO

FECHA
ENERO 2023

PLANO

JEFE DE DEPARTAMENTO
ARQ° MARCELA COLOMAR

PLANILLA DE CARPINTERIAS 1

DIRECTORA TECNICA
ARQ° ROMINA VILLEGAS

ESCALA 1:100

DIRECTORA PROVINCIAL
LIC° MARCELA VILLEGAS

N° EXPEDIENTE
EX-2021-14407256-
GDEBA-DPTLMYSPGP

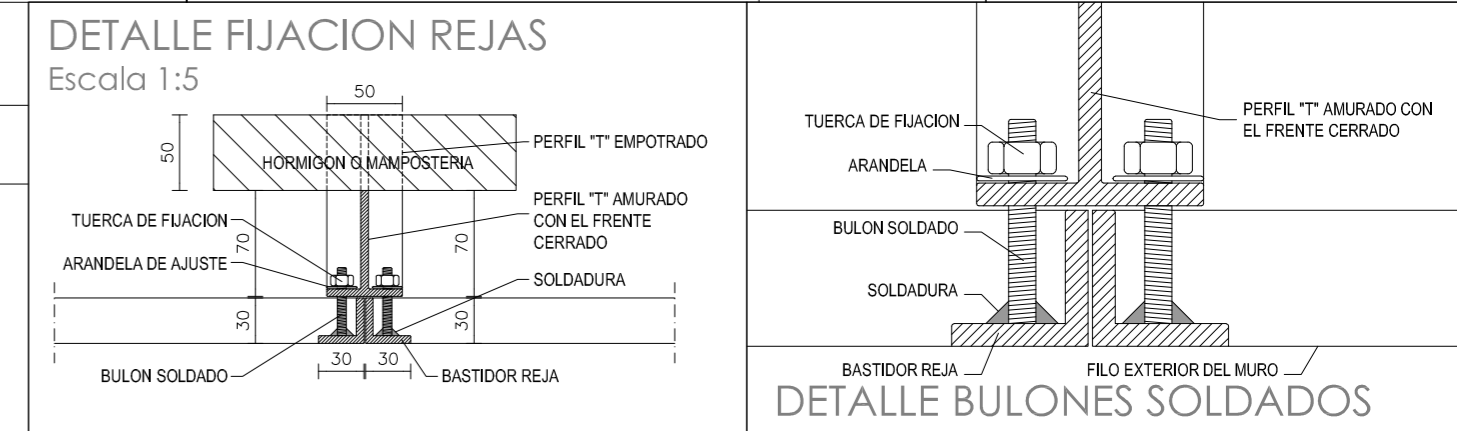
AREA
PROY. ESPECIALES Y EDUCAC.

N° PLANO
07

TOTAL
12

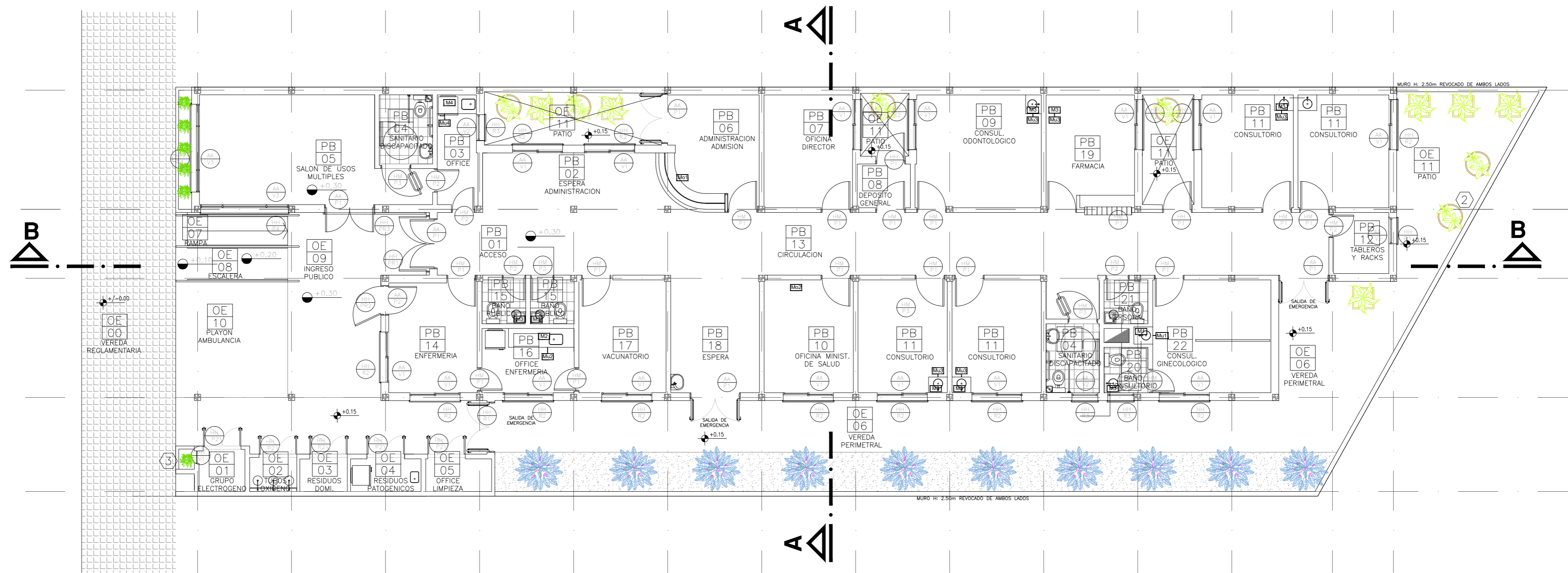
TIPOS	HM P3	HH P1	HH P2	HH PR1	HH PR2	HH PR3	HH V1	HH R1
CANTIDAD	2	2	5	1	1	1	1	1
DISEÑO								
ESC. 1:50								
LOCAL	SANITARIO DISCAPACITADO	PATIOS	RESIDUOS PATOGENICOS - RESIDUOS DOMICILIARIOS - TUBOS DE OXIGENO - GRUPO ELECTROGENO - OFFICE LIMPIEZA	INGRESO PUBLICO	INGRESO ENFERMERIA	INGRESO SUM	GRUPO ELECTROGENO	SALIDA EMERGENCIAS
MARCOS	PREMARCO: PERIMETRAL DE TUBO DE ACERO 70x70 mm CON FIJACION A PISO Y LOSA EN CADA JAMBA. MARCO DE CHAPA DE HIERRO DOBLADA DD N° 16 A CAJON SEGUN ANCHO DE MURO.	MARCO DE PERFILES NORMALES DE HIERRO "L" DE 50mm x 50mm AMURADOS A MURO DE HORMICON POR MEDIO DE GRAMPAS SOLDADAS A LOS MISMOS.-	MARCO DE PERFILES NORMALES DE HIERRO "L" DE 50mm x 50mm AMURADO A LA MAMPOSTERIA POR MEDIO DE GRAMPAS SOLDADAS A LOS MISMOS.-	JAMBAS DE CHAPA DE HIERRO DOBLADA DD N°16 DE 30mm x 30mm. PUERTA DE 2 HOJAS DE ABRIR BATIENTE SEGUN PLANO DE PLANTA.	JAMBAS DE CHAPA DE HIERRO DOBLADA DD N°16 DE 30mm x 30mm. PUERTA DE 1 HOJA DE ABRIR BATIENTE SEGUN PLANO DE PLANTA.	JAMBAS DE CHAPA DE HIERRO DOBLADA DD N°16 DE 100 x 200mm. PUERTA DE 1 HOJA CORREDIZA SEGUN PLANO DE PLANTA.	MARCO DE PERFILES NORMALES DE HIERRO "L" DE 50mm x 50mm AMURADO A MAMP. CON GRAMPAS SOLDADAS.-	JAMBAS DE CHAPA DE HIERRO DOBLADA DD N°16 DE 30mm x 30mm. PUERTA DE 2 HOJAS DE ABRIR BATIENTE SEGUN PLANO DE PLANTA.
HOJAS	TIPO PLACA DE CEDRO DE PRIMERA CALIDAD CONSTRUIDA SEGUN PLIEGO. 45mm DE ESPESOR. REVESTIDA EN AMBAS CARAS CON LAMINADO MELAMINICO SATINADO COLOR SEGUN MEMORIA DE 1mm DE ESPESOR. NUCLEO INTERIOR CON TRAMA TIPO NIDO DE ABEJA DE MADERA MACIZA (PINO PARANA) Y CANTONERAS DE CEDRO PERIMETRALES DE 1cm DE ESPESOR. ZOCALO EN AMBAS CARAS DE ACERO INOXIDABLE SEMIMATE DE 1 mm. PEGADOS CON ADHESIVOS h:10 cm	HOJA: CHAPA DE HIERRO DOBLADA DOBLE DECAPADA N°16 SOBRE BASTIDOR EJECUTADO CON PERFILES NORMALES DE HIERRO "L" DE 45mmx45mm. REJILLAS DE VENTILACION PERMANENTE EN LA PARTE SUPERIOR E INFERIOR COMPUESTAS POR ALETAS DE CHAPA DE HIERRO DOBLADAS Y SOLDADAS AL BASTIDOR EN ANGULO DE 45° CON PENDIENTE HACIA EL EXTERIOR.-	HOJA: CHAPA DE HIERRO DOBLADA DOBLE DECAPADA N°16 SOBRE BASTIDOR EJECUTADO CON PERFILES NORMALES DE HIERRO "L" DE 45mmx45mm. REJILLAS DE VENTILACION PERMANENTE EN LA PARTE SUPERIOR E INFERIOR COMPUESTAS POR ALETAS DE CHAPA DE HIERRO DOBLADAS Y SOLDADAS AL BASTIDOR EN ANGULO DE 45° CON PENDIENTE HACIA EL EXTERIOR.-	HOJA TIPO REJA: BASTIDOR CONSTRUIDO CON PERFILES "L" DE 1 1/4" x 1 1/4" x 3/16" CON 4 BULONES ROSCADOS DE 45 mm DE LONGITUD. SOLDADAS AL ALA LATERAL DEL MISMO PARA PERMITIR SU FIJACION AL MURO S/ DETALLE. REJA CONFORMADA CON PLANCHUELAS 1 1/4" x 3/16" SOLDADAS AL BASTIDOR Ø10 cm. SE COLOCARA UNA PLANCHUELA A MODO DE REFUERZO VERTICAL.	HOJA TIPO REJA: BASTIDOR CONSTRUIDO CON PERFILES "L" DE 1 1/4" x 1 1/4" x 3/16" CON 4 BULONES ROSCADOS DE 45 mm DE LONGITUD. SOLDADAS AL ALA LATERAL DEL MISMO PARA PERMITIR SU FIJACION AL MURO S/ DETALLE. REJA CONFORMADA CON PLANCHUELAS 1 1/4" x 3/16" SOLDADAS AL BASTIDOR Ø10 cm. SE COLOCARA UNA PLANCHUELA A MODO DE REFUERZO VERTICAL.	GUIA DE HIERROS SUPERIOR E INFERIOR: GUIA SUPERIOR FIJADA A ESTRUCTURA RESISTENTE. GUIA INFERIOR AMURADA MEDIANTE GRAMPAS DE HIERRO EN FORMA DE COLA DE PESCADO EN ENRASADA CON EL PISO TERMINADO CARROS REFORZADOS DE 4 RUEDAS CON RULEMANES BLINDADOS DE ALTA RESISTENCIA EN NYLON. APERTURA DE ACCIONAMIENTO MANUAL. CERRADURA DE SEGURIDAD. HOJA CORREDIZA CONFORMADA POR PERFIL L DE BORDE DE 1 1/4" x 1 1/4" x 3/16" Y PLANCHUELA 1 1/4" x 3/16" SOLDADAS A LOS BORDES	REJILLAS DE VENTILACION PERMANENTE COMPUESTAS POR ALETAS DE CHAPA DE HIERRO DOBLADAS Y SOLDADAS AL BASTIDOR EN ANGULO DE 45° CON PENDIENTE HACIA EL EXTERIOR.-	HOJA TIPO REJA: BASTIDOR CONSTRUIDO CON PERFILES "L" DE 1 1/4" x 1 1/4" x 3/16" CON 4 BULONES ROSCADOS DE 45 mm DE LONGITUD. SOLDADAS AL ALA LATERAL DEL MISMO PARA PERMITIR SU FIJACION AL MURO S/ DETALLE. REJA CONFORMADA CON PLANCHUELAS 1 1/4" x 3/16" SOLDADAS AL BASTIDOR Ø10 cm. SE COLOCARA UNA PLANCHUELA A MODO DE REFUERZO VERTICAL.
SISTEMA	PUERTA DE 1 HOJA DE ABRIR. BATIENTE SEGUN PLANO.	PUERTA DE ABRIR BATIENTE SEGUN PLANO DE PLANTA.-	PUERTA DE 2 HOJAS DE ABRIR BATIENTE. SEGUN PLANO DE PLANTA.-	PUERTA DE REJA CON 2 HOJAS DE ABRIR BATIENTE SEGUN PLANO DE PLANTA.-	PUERTA DE REJA CON 1 HOJA DE ABRIR BATIENTE SEGUN PLANO DE PLANTA.-	PUERTA DE REJA CON 1 HOJA CORREDIZA SEGUN PLANO DE PLANTA.-		PUERTA DE REJA CON 2 HOJAS DE ABRIR BATIENTE SEGUN PLANO DE PLANTA.-
HERRAJES	3 POMELAS MIXTAS REFORZADAS DE HIERRO. CERRADURA DE EMBUTIR DE CILINDRO UNICABO PARA PUERTAS INTERIORES. MANIJA DOBLE BALANCIN BRONCE- PLATIL. RECTA PESADA. BOCALLAVES Y ROSETAS CIRCULARES. BARRAL PARA SANITARIO DISCAPACITADO.	3 BISAGRAS A MUNICION DE 4 ARANDELAS POR HOJA.	HERRAJES: 4 BISAGRAS A MUNICION DE 3 ARANDELAS POR HOJA. CERRADURA DE SEGURIDAD DE 1° CALIDAD REFORZADA C/ PESTILLO PARTIDO Y FRENTE DE HIERRO. MANIJA DOBLE BALANCIN DE B° PLATIL RECTA. PESADA C/ ROSETA Y BOCA LLAVES CIRCULARES DE B° PLATIL. PASADOR DE PISO Y SUPERIOR PARA CIERRE DE HOJA SIN MANIJA.	HERRAJES: 4 BISAGRAS A MUNICION DE 3 ARANDELAS P/ HOJA. CERRADURA DE SEG. DE 1° CALIDAD REF. C/ PESTILLO PARTIDO Y FRENTE DE H° MANIJA DOBLE BALANCIN B° PLATIL RECTA PESADA C/ ROSETA Y BOCA LLAVES CIRCULARES DE B° PLATIL. PASADOR DE PISO Y SUPERIOR PARA CIERRE DE HOJA SIN MANIJA.	HERRAJES: 4 BISAGRAS A MUNICION DE 3 ARANDELAS P/ HOJA. CERRADURA DE SEG. DE 1° CALIDAD REF. C/ PESTILLO PARTIDO Y FRENTE DE H° MANIJA DOBLE BALANCIN B° PLATIL RECTA PESADA C/ ROSETA Y BOCA LLAVES CIRCULARES DE B° PLATIL. PASADOR DE PISO Y SUPERIOR PARA CIERRE DE HOJA SIN MANIJA.			HERRAJES: 4 BISAGRAS A MUNICION DE 3 ARANDELAS P/ HOJA. CERRADURA DE SEG. DE 1° CALIDAD REF. C/ PESTILLO PARTIDO Y FRENTE DE H° MANIJA DOBLE BALANCIN B° PLATIL RECTA PESADA C/ ROSETA Y BOCA LLAVES CIRCULARES DE B° PLATIL. PASADOR DE PISO Y SUPERIOR PARA CIERRE DE HOJA SIN MANIJA.
VIDRIOS								
CONTRAVIDRIOS								
PINTURA	MARCO: UNA MANO DE CONVERTIDOR DE OXIDO Y 3 MANOS DE ESMALTE SINTETICO 3 en 1 SEGUN PLIEGO E.T.P.	MARCO Y HOJA: UNA MANO DE CONVERTIDOR DE OXIDO Y 3 MANOS DE ESMALTE SINTETICO 3 en 1 SEGUN PLIEGO E.T.P.	MARCO Y HOJA: 1 MANO DE CONVERTIDOR DE OXIDO Y 3 MANOS DE ESMALTE SINTETICO SEGUN PLIEGO E.T.P.	FONDO CONVERTIDOR DE OXIDO. ACABADO 2 MANOS DE ESMALTE SINTETICO COLOR SEGUN MEMORIA TECNICA.	FONDO CONVERTIDOR DE OXIDO. ACABADO 2 MANOS DE ESMALTE SINTETICO COLOR SEGUN MEMORIA TECNICA.	FONDO CONVERTIDOR DE OXIDO. ACABADO 2 MANOS DE ESMALTE SINTETICO COLOR S/ MEMORIA.	UNA MANO DE CONVERT. DE OXIDO Y 3 MANOS DE ESMALTE SINT. S/ E.T.P.	FONDO CONVERTIDOR DE OXIDO. ACABADO 2 MANOS DE ESMALTE SINTETICO COLOR SEGUN MEMORIA TECNICA.

TIPOS	HH R2	HH R3	HH R4
CANTIDAD	15	4	2
DISEÑO			
ESC. 1:50			
LOCAL	ESPERA ADMINISTRACION - OFICINAS- CONSULTORIOS- FARMACIA- VACUNATORIO- ENFERMERIA	OFFICE - SANITARIO DISCAPACITADO - SALA DE TABLEROS RACKS - SANITARIO CONSULTORIO-	SUM.
SISTEMA	BASTIDOR DESMONTABLE FIJADO POR MEDIO DE BULONES ROSCADOS CON TUERCAS AL CABO DE HIERRO "T" AMURADO A LA MAMPOSTERIA SEGUN DETALLE Y PLANO DE UBICACION DE CARPINTERIAS MESADAS Y MUEBLES	BASTIDOR DESMONTABLE FIJADO POR MEDIO DE BULONES ROSCADOS CON TUERCAS AL CABO DE HIERRO "T" AMURADO A LA MAMPOSTERIA SEGUN DETALLE Y PLANO DE UBICACION DE CARPINTERIAS MESADAS Y MUEBLES	BASTIDOR DESMONTABLE FIJADO POR MEDIO DE BULONES ROSCADOS CON TUERCAS AL CABO DE HIERRO "T" AMURADO A LA MAMPOSTERIA SEGUN DETALLE Y PLANO DE UBICACION DE CARPINTERIAS MESADAS Y MUEBLES
HOJAS	BASTIDOR: CONSTRUIDO CON PERFILES "L" DE 1 1/4" x 1 1/4" x 3/16" CON 4 BULONES ROSCADOS DE 45mm DE LONGITUD. SOLDADOS AL MISMO EN LA CARA INTERIOR DE LAS ESQUINAS PARA PERMITIR SU FIJACION AL CABO DE HIERRO "T" AMURADO A LA MAMPOSTERIA POR MEDIO DE TUERCA CON ARANDELA SEGUN DETALLE. REJA: CONFORMADA CON PLANCHUELAS 1 1/4" x 3/16" SOLDADAS AL BASTIDOR Ø10 cm. SE COLOCARA UNA PLANCHUELA A MODO DE REFUERZO VERTICAL.	BASTIDOR: CONSTRUIDO CON PERFILES "L" DE 1 1/4" x 1 1/4" x 3/16" CON 4 BULONES ROSCADOS DE 45mm DE LONGITUD. SOLDADOS AL MISMO EN LA CARA INTERIOR DE LAS ESQUINAS PARA PERMITIR SU FIJACION AL CABO DE HIERRO "T" AMURADO A LA MAMPOSTERIA POR MEDIO DE TUERCA CON ARANDELA SEGUN DETALLE. REJA: CONFORMADA CON PLANCHUELAS 1 1/4" x 3/16" SOLDADAS AL BASTIDOR Ø10 cm. SE COLOCARA UNA PLANCHUELA A MODO DE REFUERZO VERTICAL.	BASTIDOR: CONSTRUIDO CON PERFILES "L" DE 1 1/4" x 1 1/4" x 3/16" CON 4 BULONES ROSCADOS DE 45mm DE LONGITUD. SOLDADOS AL MISMO EN LA CARA INTERIOR DE LAS ESQUINAS PARA PERMITIR SU FIJACION AL CABO DE HIERRO "T" AMURADO A LA MAMPOSTERIA POR MEDIO DE TUERCA CON ARANDELA SEGUN DETALLE. REJA: CONFORMADA CON PLANCHUELAS 1 1/4" x 3/16" SOLDADAS AL BASTIDOR Ø10 cm. SE COLOCARA UNA PLANCHUELA A MODO DE REFUERZO VERTICAL.
HERRAJES	BULONES ROSCADOS DE 45mm DE LONGITUD CON TUERCAS Y ARANDELAS.	BULONES ROSCADOS DE 45mm DE LONGITUD CON TUERCAS Y ARANDELAS.	BULONES ROSCADOS DE 45mm DE LONGITUD CON TUERCAS Y ARANDELAS.
PINTURA	ACABADO 2 MANOS DE ESMALTE SINTETICO COLOR SEGUN MEMORIA TECNICA.	ACABADO 2 MANOS DE ESMALTE SINTETICO COLOR SEGUN MEMORIA TECNICA.	ACABADO 2 MANOS DE ESMALTE SINTETICO COLOR SEGUN MEMORIA TECNICA.



DIRECCIÓN PROVINCIAL DE ARQUITECTURA
MINISTERIO DE INFRAESTRUCTURA Y SERVICIOS
PÚBLICOS
BUENOS AIRES PROVINCIA

ANTEPROYECTO: TRABAJO CONJUNTO CON DIRECCION DE INFRAESTRUCTURA Y SERVICIOS AUXILIARES DEL MINISTERIO DE SALUD PROVINCIA DE BUENOS AIRES		OBRA PROYECTO CAPS 6 CONSULTORIOS
RESPONSABLE PROYECTO ARQ° AYELEN PERSELLO ARQ° AGUSTINA PIA RANDAZZO		PROTOTIPO ENTRE MEDIANERAS
RESPONSABLE DOCUMENTACION TECNICA ARQ° AYELEN PERSELLO - ARQ° PIA RANDAZZO		LOCALIDAD: AMERICA PARTIDO: RIVADAVIA
JEFE DE DEPARTAMENTO ARQ° MARCELA COLOMAR	FECHA ENERO 2023	PLANO PLANILLA DE CARPINTERIAS 2
DIRECTORA TECNICA ARQ° ROMINA VILLEGAS		ESCALA 1:100
DIRECTORA PROVINCIAL LIC° MARCELA VILLEGAS		N° EXPEDIENTE EX-2021-14407256- GDEBA-DPTLMYSPGP
		AREA PROY. ESPECIALES Y EDUCAC.
		N° PLANO 08
		TOTAL 12

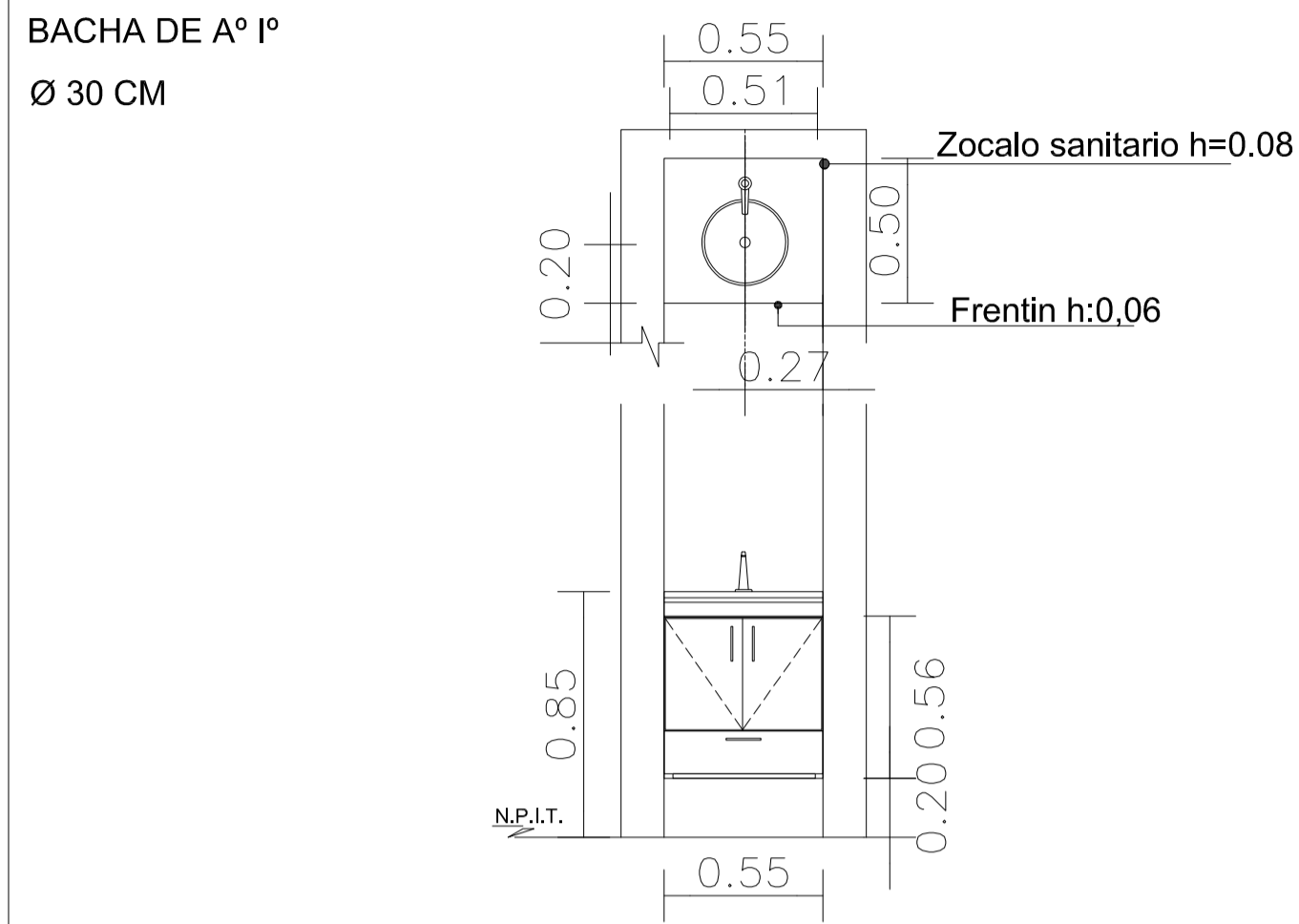


LA IMPLANTACION DEL EDIFICIO PROTOTIPO AL SOLO EFECTO DEL CONOCIMIENTO DEL PROYECTO Y SU ANALISIS. LA MISMA SE ENCUENTRA ESPEJADA CON RESPECTO A SU UBICACION CORRECTA INDICADA EN PLANO DE IMPLANTACION. LA DOCUMENTACION SE ADECUARA EN FORMA CORRECTA Y DEFINITIVA AL MOMENTODE LA PRESENTACION DEL PROYECTO EJECUTIVO.

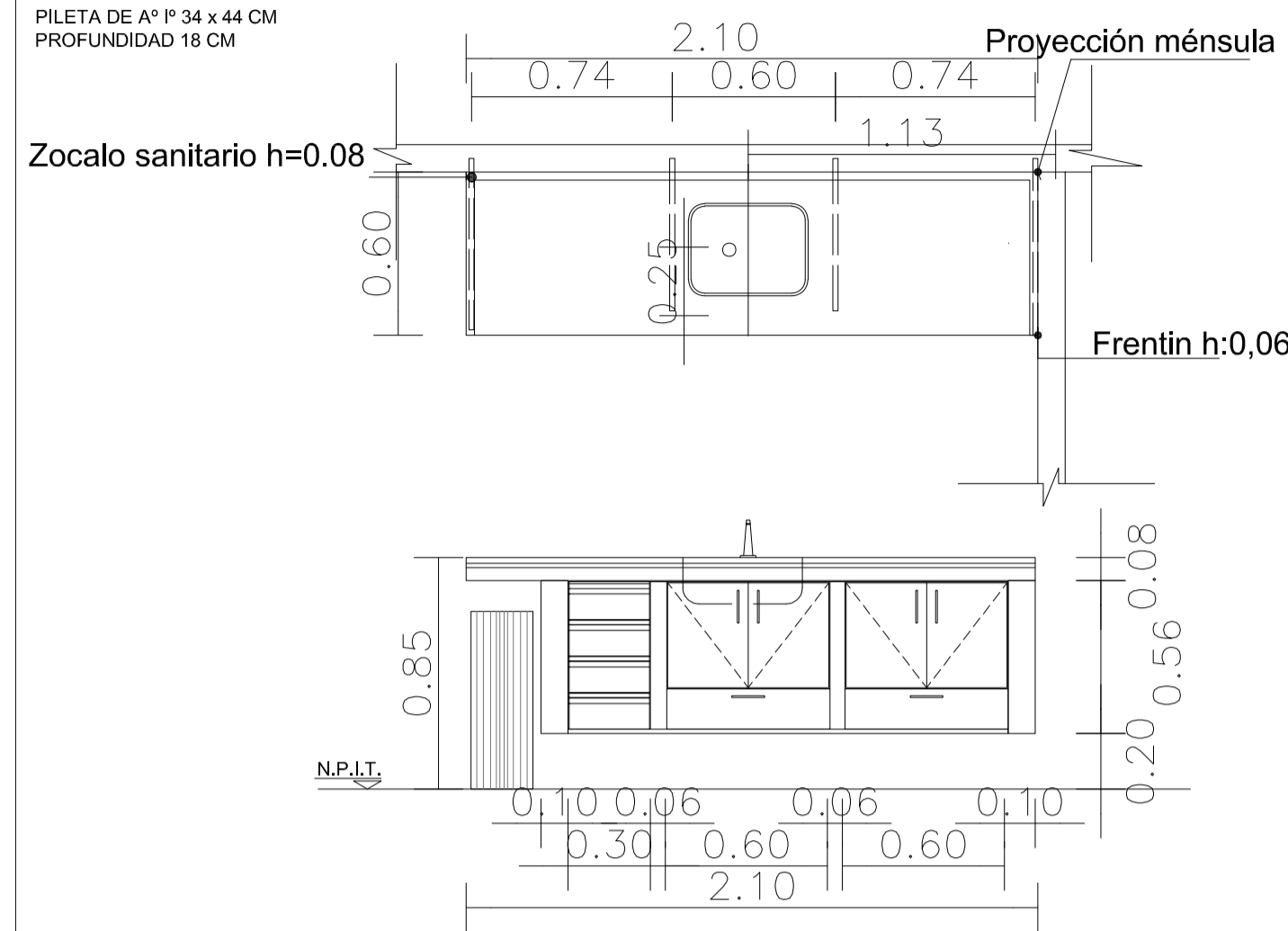
DIRECCIÓN PROVINCIAL DE ARQUITECTURA MINISTERIO DE INFRAESTRUCTURA Y SERVICIOS PÚBLICOS BUENOS AIRES PROVINCIA			
ANTEPROYECTO: TRABAJO CONJUNTO CON DIRECCION DE INFRAESTRUCTURA Y SERVICIOS AUXILIARES DEL MINISTERIO DE SALUD PROVINCIA DE BUENOS AIRES		OBRA PROYECTO CAPS 6 CONSULTORIOS PROTOTIPO ENTRE MEDIANERAS	
RESPONSABLE PROYECTO ARQ° AYELEN PERSELLO ARQ° AGUSTINA PIA RANDAZZO		LOCALIDAD: AMERICA PARTIDO: RIVADAVIA	
RESPONSABLE DOCUMENTACION TECNICA ARQ° AYELEN PERSELLO - ARQ° PIA RANDAZZO		FECHA ENERO 2023	PLANO UBICACION DE MESADAS, MUEBLES Y CARPINTERIAS
JEFE DE DEPARTAMENTO ARQ° MARCELA COLOMAR		ESCALA 1:100	
DIRECTORA TECNICA ARQ° ROMINA VILLEGAS		N° EXPEDIENTE EX-2021-14407256- GDEBA-DPTLMIYSPGP	AREA PROY. ESPECIALES Y EDUCAC.
DIRECTORA PROVINCIAL LIC° MARCELA VILLEGAS		N° PLANO 09	TOTAL 12

MESADAS DE GRANITO - GRIS MARA + MUEBLES DE MELAMINA

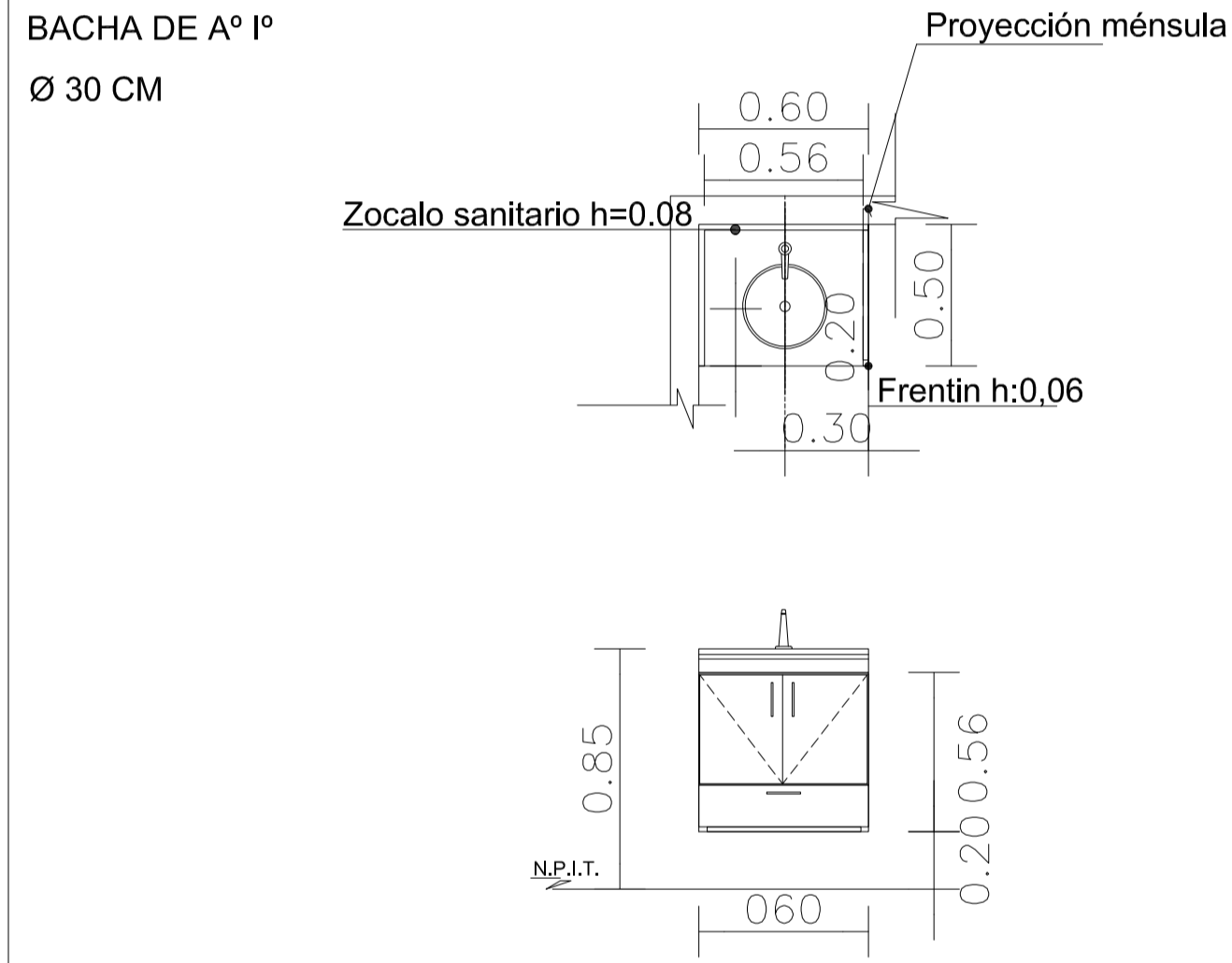
M1 de GRANITO CONSULTORIO GINECOLOGICO (cant. 1)
Mu1 de MELAMINA CONSULTORIO GINECOLOGICO (cant. 1)



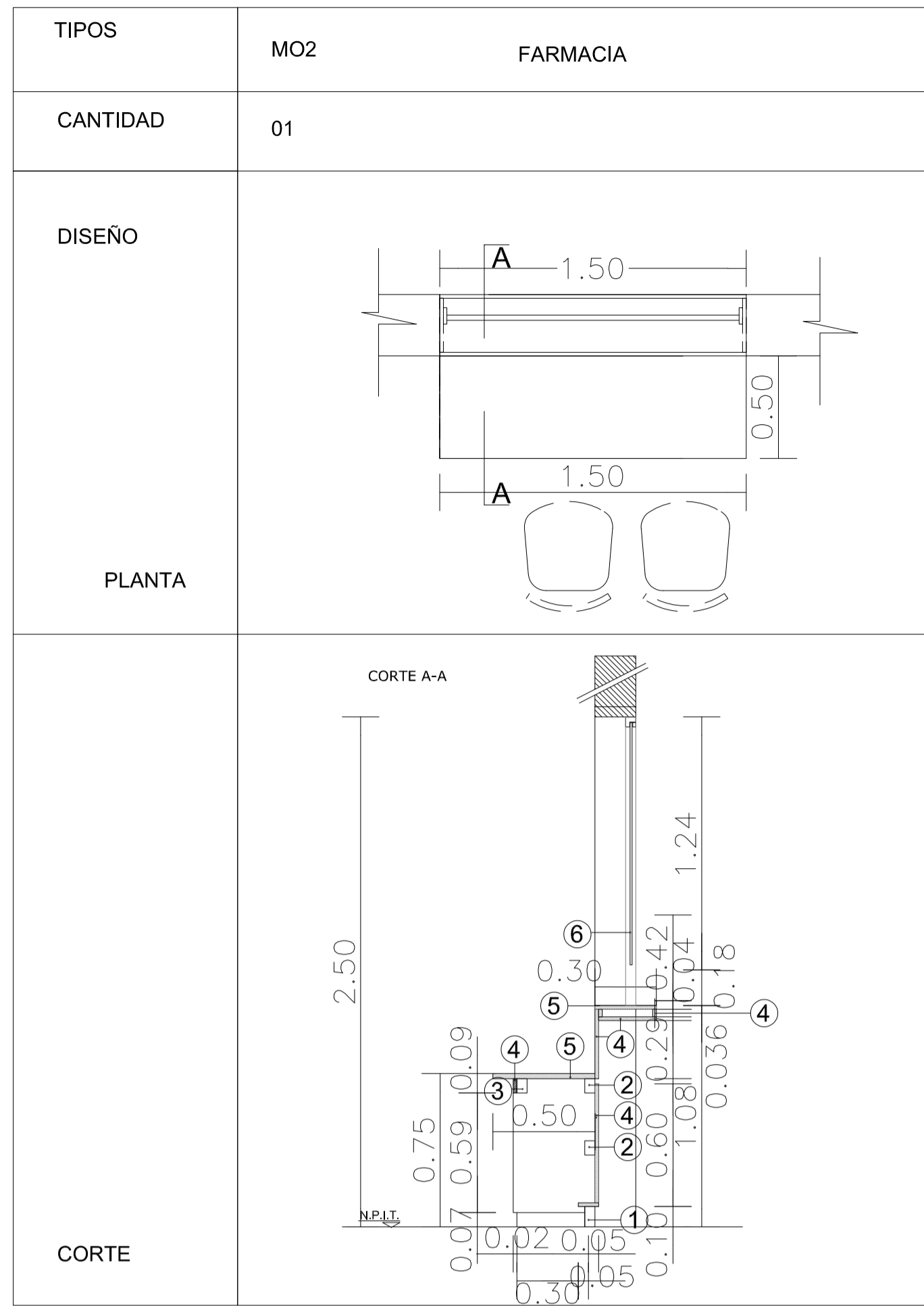
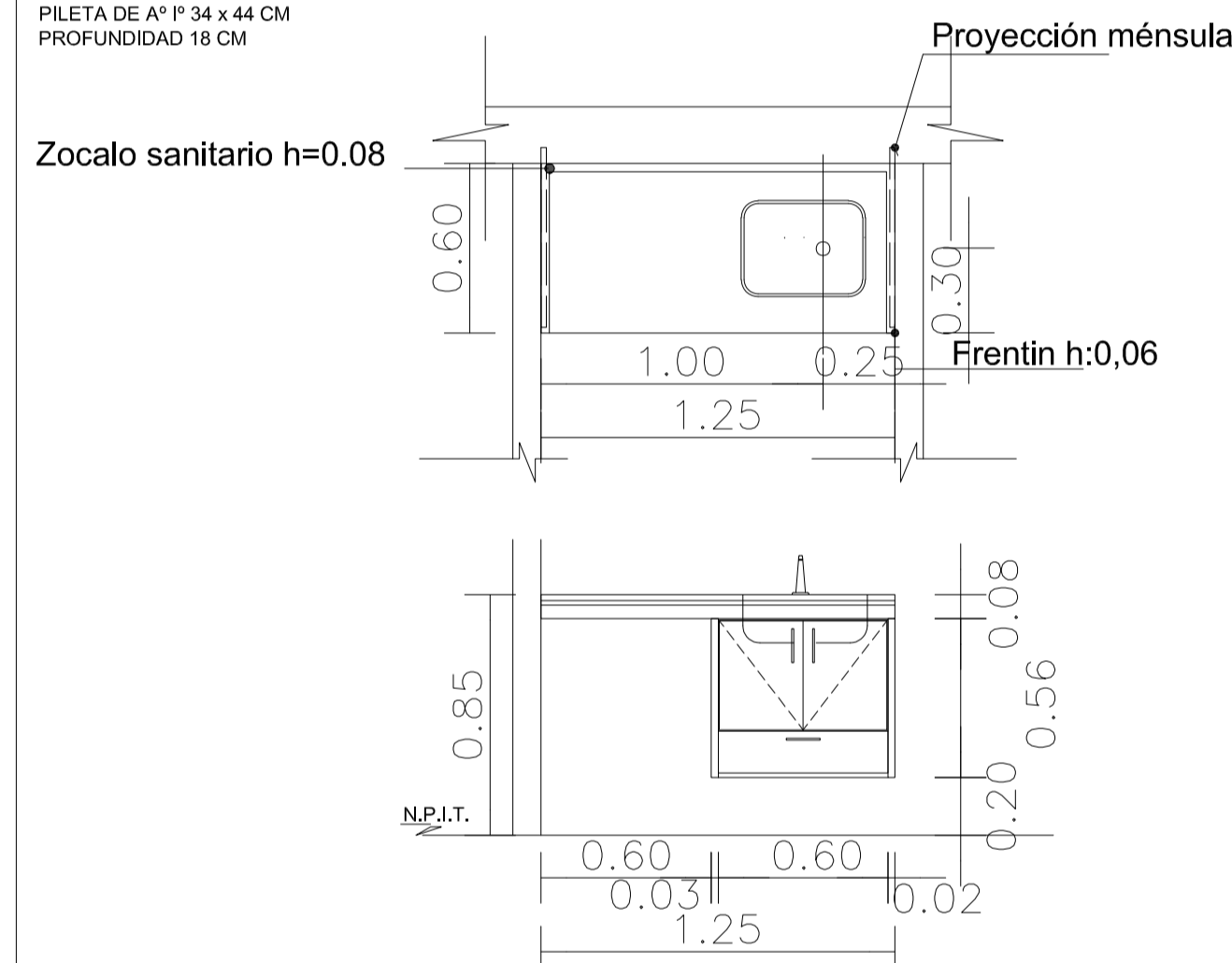
M2 de GRANITO OFFICE ENFERMERIA (cant. 1)
Mu2 de MELAMINA OFFICE ENFERMERIA (cant. 1)



M3 de GRANITO CONSUL + SANIT (cant.9)
Mu3 de MELAMINA CONSULTORIOS (cant.5)

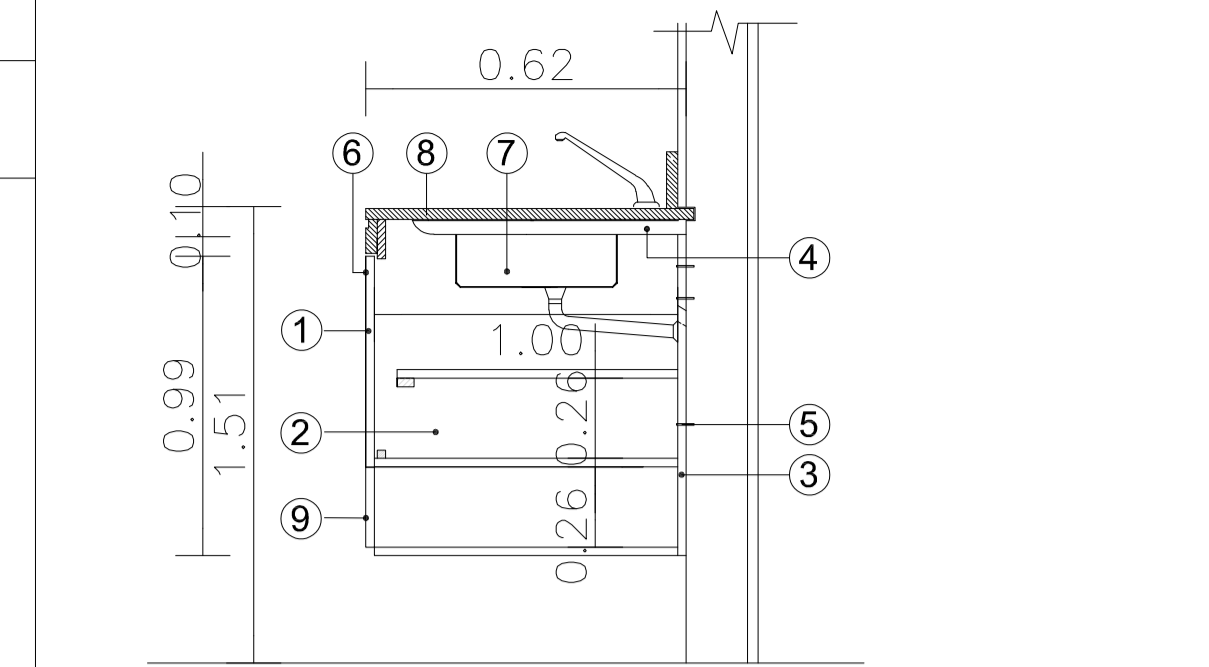


M4 de GRANITO OFFICE (cant. 1)
Mu4 de MELAMINA OFFICE (cant. 1)



- REFERENCIAS MOSTRADOR MO2
- MADERA DE CEDRO CEPILLADA CARA EXTERIOR DE 100 X 50 mm ENCHAPADO CON PLACA DE ACERO INOXIDABLE, CANTONERA IDEM ACABADO.
 - MADERA DE CEDRO CEPILLADA CARA EXTERIOR DE 70 X 50 mm ENCHAPADO LAMINADO MELAMINICO COLOR SEGUN MEMORIA, CANTONERA IDEM LAMINADO
 - TIRANTE MADERA DE CEDRO DE 70 X 50 mm.-
 - MDF 0.018 ACABADO LAMINADO MELAMINICO COLOR BLANC, CANTONERA IDEM LAMINADO
 - MDF 0.025 ACABADO CON PLACA DE ACERO INOXIDABLE, CANTONERA IDEM ACABADO.
 - VIDRIO DE SEGURIDAD 3+3 LAMINADO .

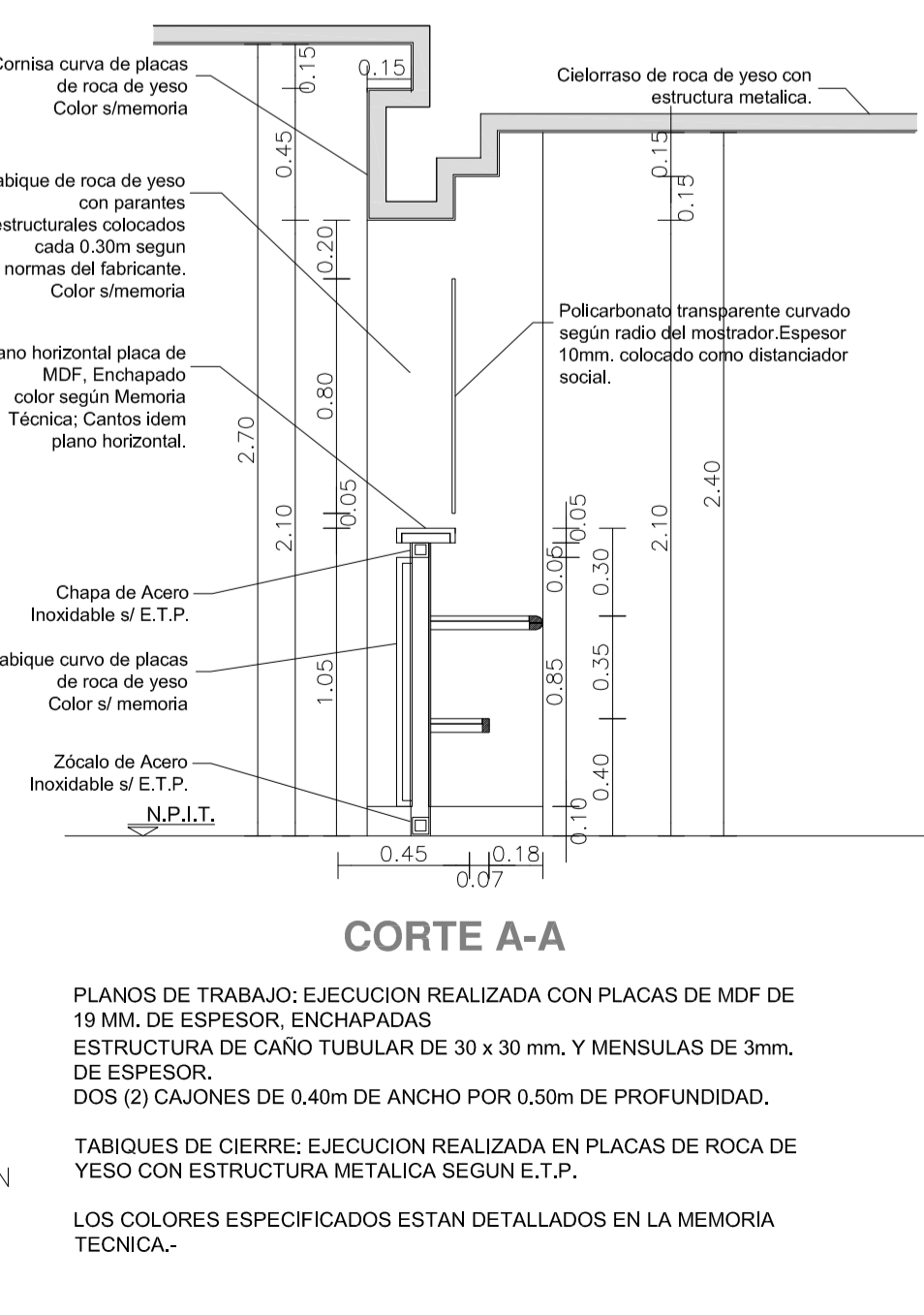
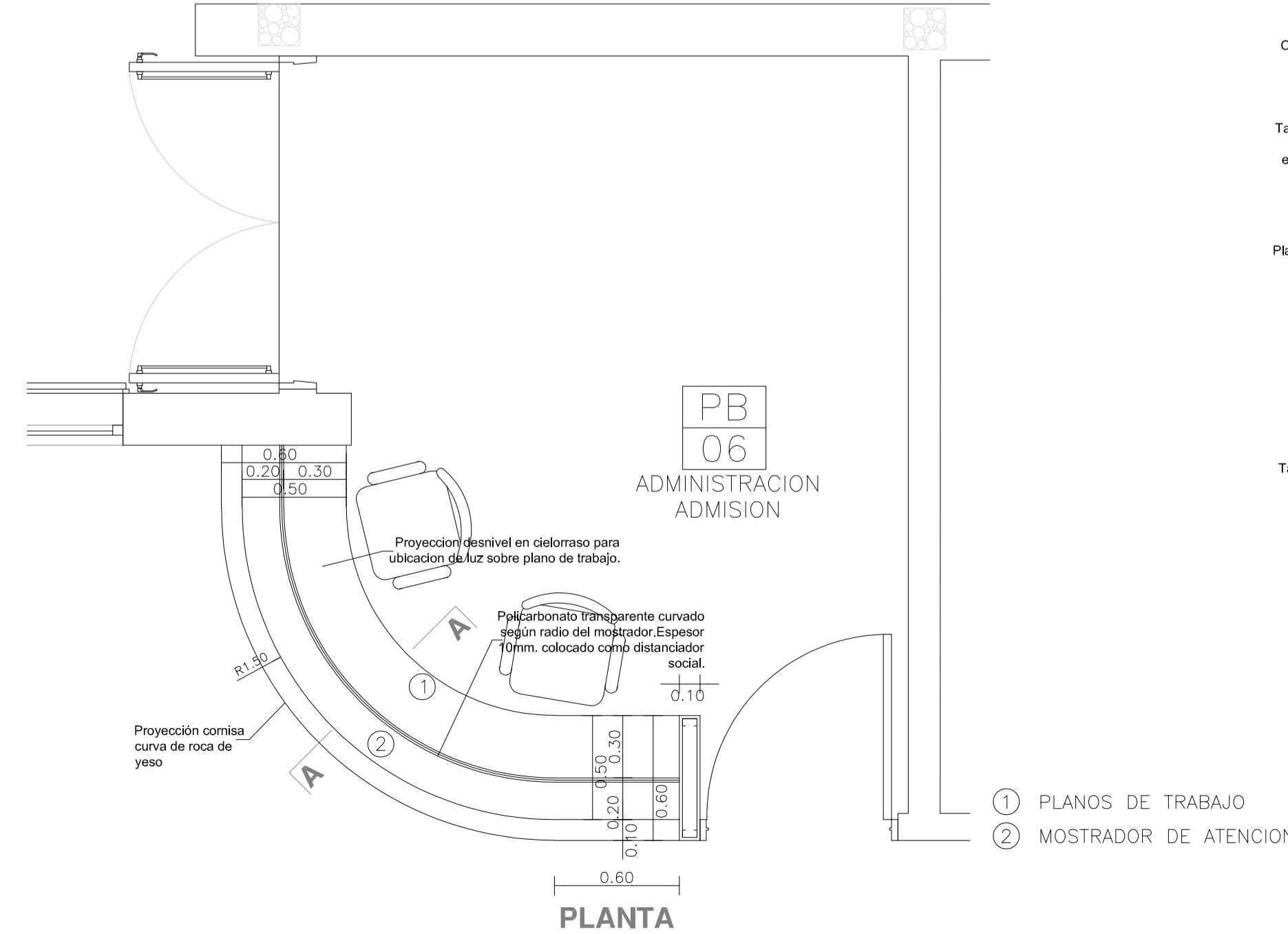
DETALLE



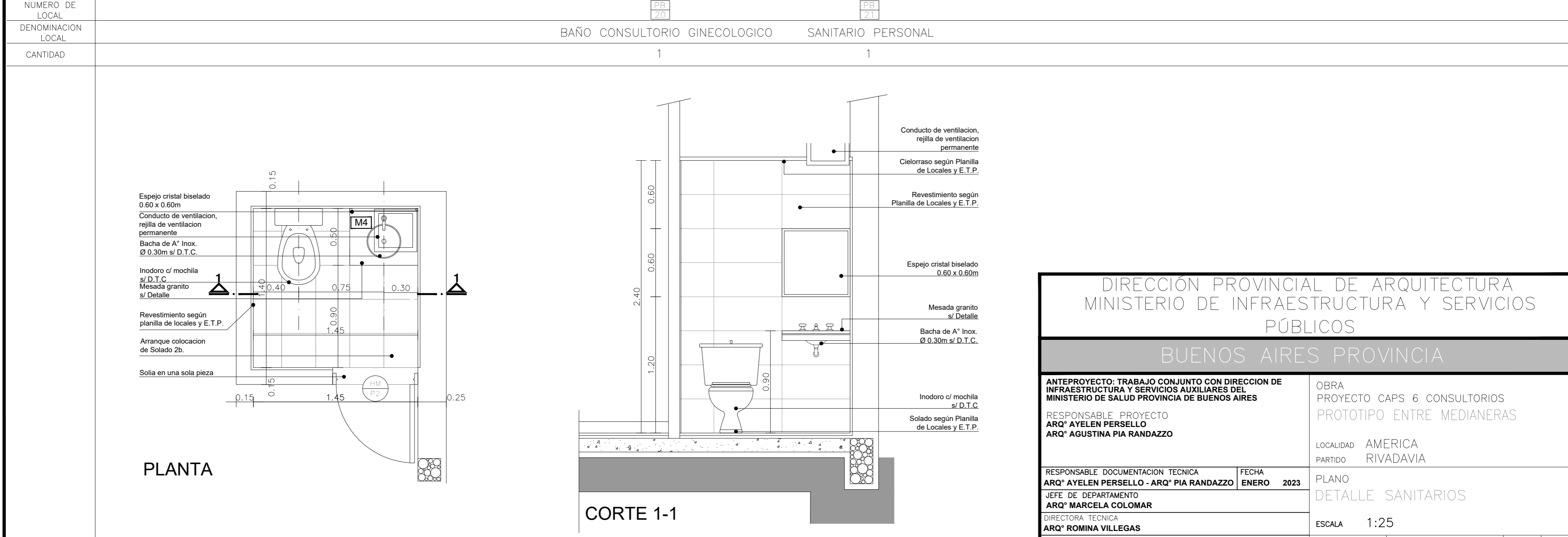
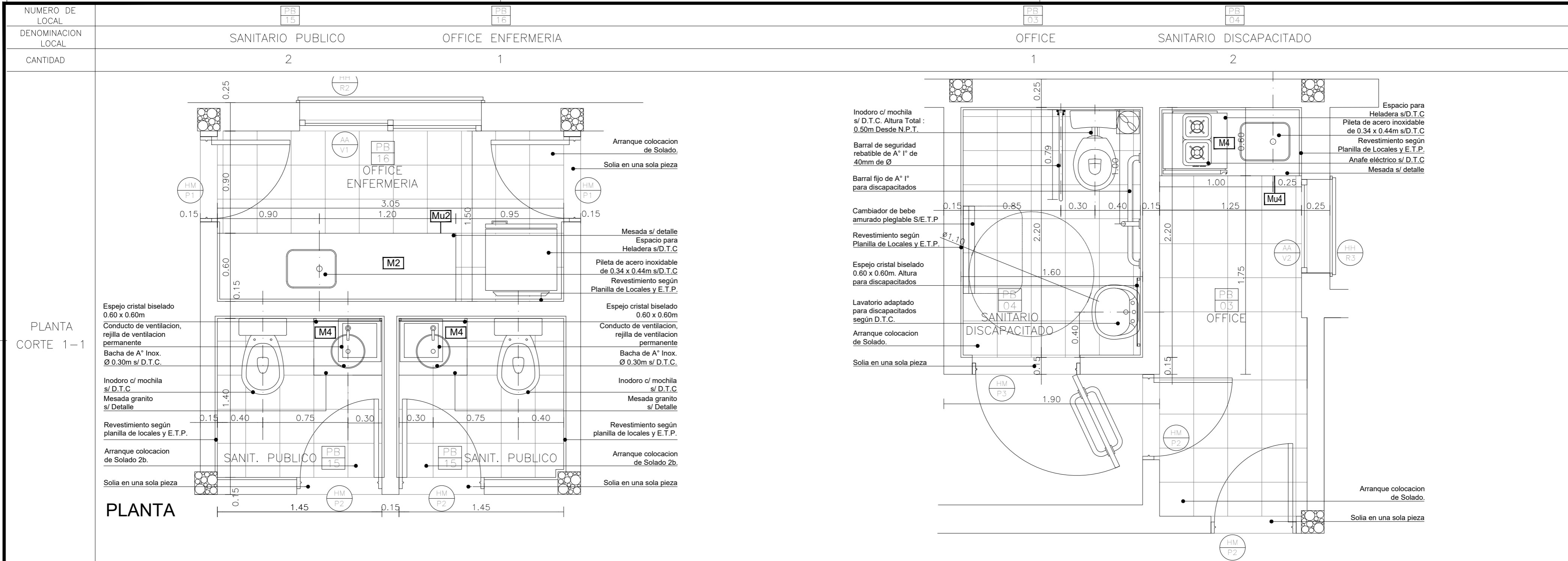
REFERENCIAS MUEBLES BAJO MESADA Mu

- PLACAS DE MDF O FIBROFACIL ESPESOR 18mm ENCHAPADAS LAMINADO MELAMINICO 3mm EN AMBAS CARAS Y CANTOS. COLOR Y TEXTURA S/ MEMORIA.-
- PLACAS DE TERCIAO FENOLICO ESPESOR 18mm ENCHAPADO AMBAS CARAS Y CANTOS IDEM.-
- PLACAS DE TERCIAO FENOLICO ESPESOR 18mm ENCHAPADO AMBAS CARAS.-
- MENSULAS.-
- TORNILLO AUTOPERFORANTE
- TIRADORES DE ACERO: 1 POR HOJA Y 1 POR CAJON.- RETEN IMANTADO : 1 POR HOJA.-
- PILETA DE ACERO INOXIDABLE S/ PLLA. DE LOCALES.-
- MESADA DE GRANITO, SEGUN PLANO DE MESADAS Y PLANILLA DE LOCALES.-
- CAJONES DE MDF. FRENTE ENCHAPADO EN LAMINADO MELAMINICO IDEM PUERTAS. INTERIOR COLOR BLANCO.-

Mo1 MUEBLE MOSTRADOR ADMINISTRACION



DIRECCIÓN PROVINCIAL DE ARQUITECTURA MINISTERIO DE INFRAESTRUCTURA Y SERVICIOS PÚBLICOS	
BUENOS AIRES PROVINCIA	
ANTEPROYECTO: TRABAJO CONJUNTO CON DIRECCION DE INFRAESTRUCTURA Y SERVICIOS AUXILIARES DEL MINISTERIO DE SALUD PROVINCIA DE BUENOS AIRES	OBRA PROYECTO CAPS 6 CONSULTORIOS
RESPONSABLE PROYECTO ARQ° AYELEN PERSELLO ARQ° AGUSTINA PIA RANDAZZO	PROTOTIPO ENTRE MEDIANERAS
RESPONSABLE DOCUMENTACION TECNICA ARQ° MARCELA COLOMAR	LOCALIDAD AMERICA PARTIDO RIVADAVIA
Jefe de Departamento ARQ° MARCELA COLOMAR	PLANO DETALLE DE MESADAS Y MUEBLES
DIRECTORA TECNICA ARQ° ROMINA VILLEGAS	ESCALA 1:25
DIRECTORA PROVINCIAL LIC° MARCELA VILLEGAS	N° EXPEDIENTE EX-2021-14407256- GDEBA-DPTLMTSPGP
	AREA PROY. ESPECIALES Y EDUCAC.
	N° PLANO 10
	TOTAL 12

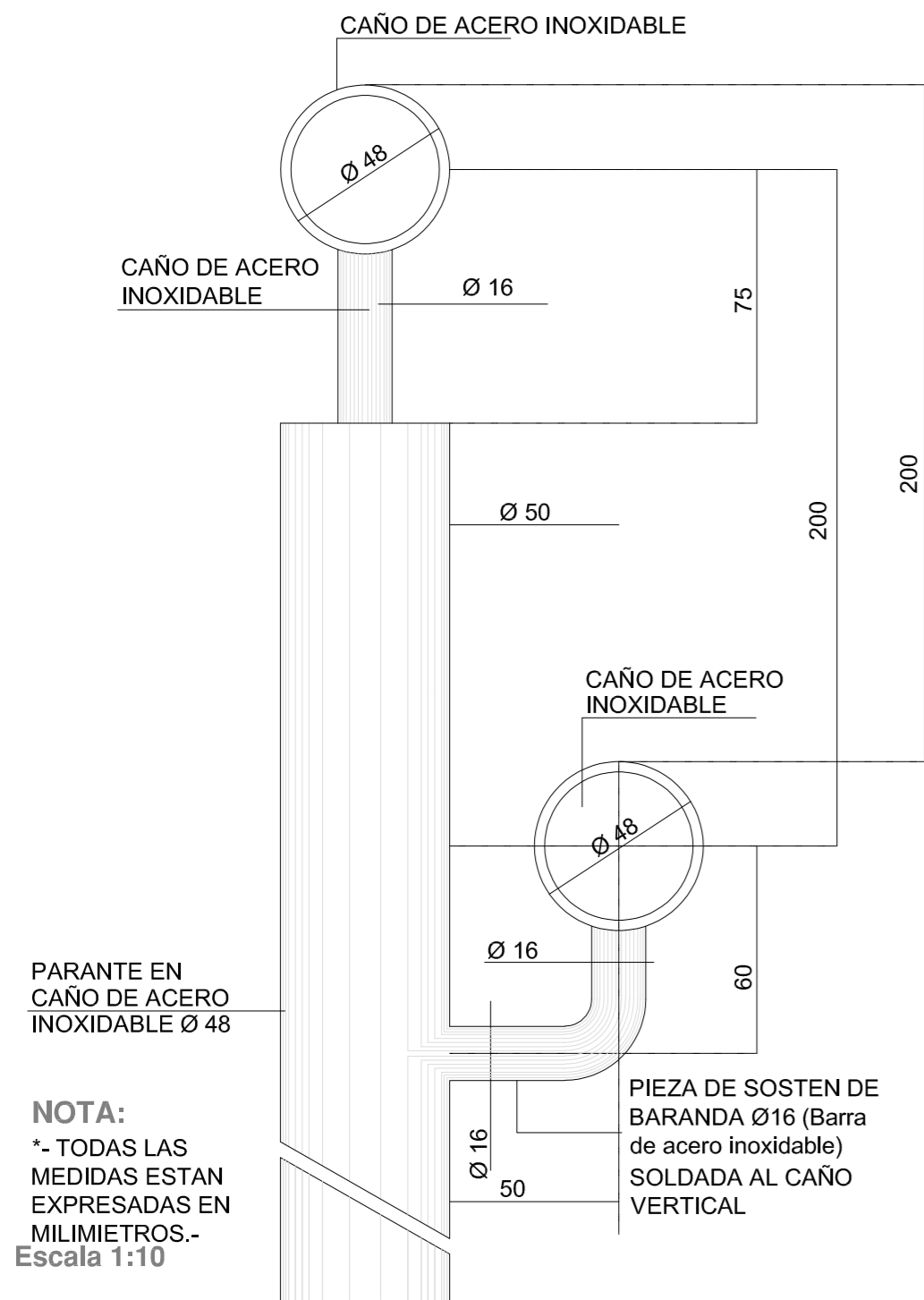


DIRECCIÓN PROVINCIAL DE ARQUITECTURA
MINISTERIO DE INFRAESTRUCTURA Y SERVICIOS PÚBLICOS

BUENOS AIRES PROVINCIA

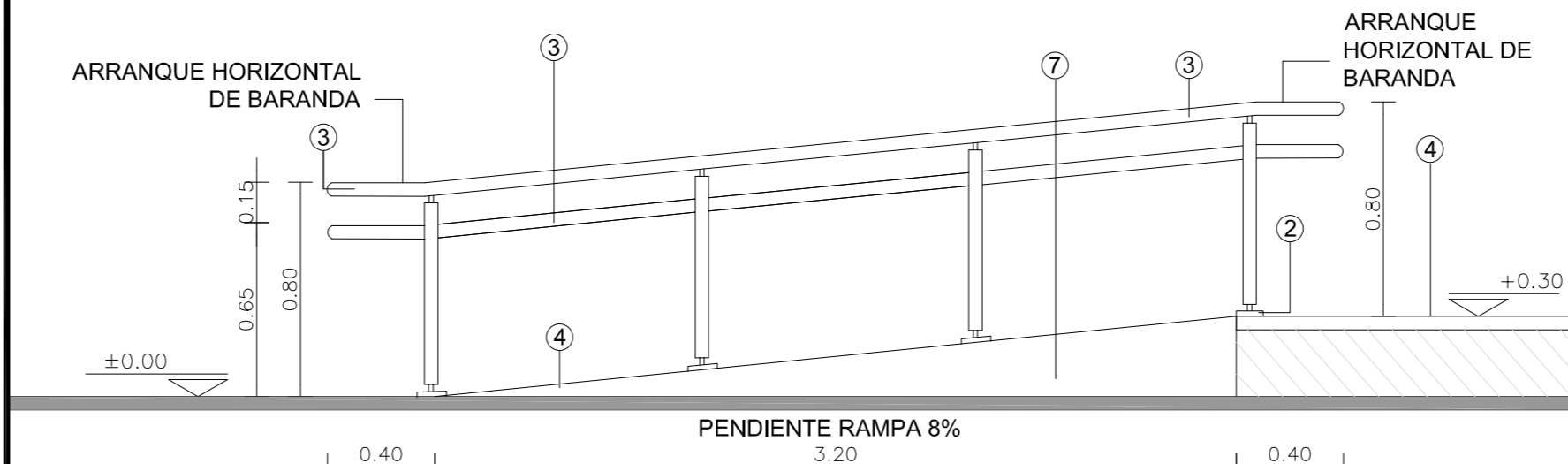
ANTEPROYECTO: TRABAJO CONJUNTO CON DIRECCION DE INFRAESTRUCTURA Y SERVICIOS AUXILIARES DEL MINISTERIO DE SALUD PROVINCIA DE BUENOS AIRES		OBRA PROYECTO CAPS 6 CONSULTORIOS PROTOTIPO ENTRE MEDIANERAS	
RESPONSABLE PROYECTO ARQ° AYELEN PERSELLO ARQ° AGUSTINA PIA RANDAZZO		LOCALIDAD AMERICA PARTIDO RIVADAVIA	
RESPONSABLE DOCUMENTACION TECNICA ARQ° AYELEN PERSELLO - ARQ° PIA RANDAZZO	FECHA ENERO 2023	PLANO DETALLE SANITARIOS	
JEFE DE DEPARTAMENTO ARQ° MARCELA COLOMAR		ESCALA 1:25	
DIRECTORA TECNICA ARQ° ROMINA VILLEGAS		N° EXPEDIENTE EX-2021-14407256-	AREA PROY. ESPECIALES Y EDUCAC.
DIRECTORA PROVINCIAL LIC° MARCELA VILLEGAS		N° PLANO 11	TOTAL 12

DETALLE BARANDA

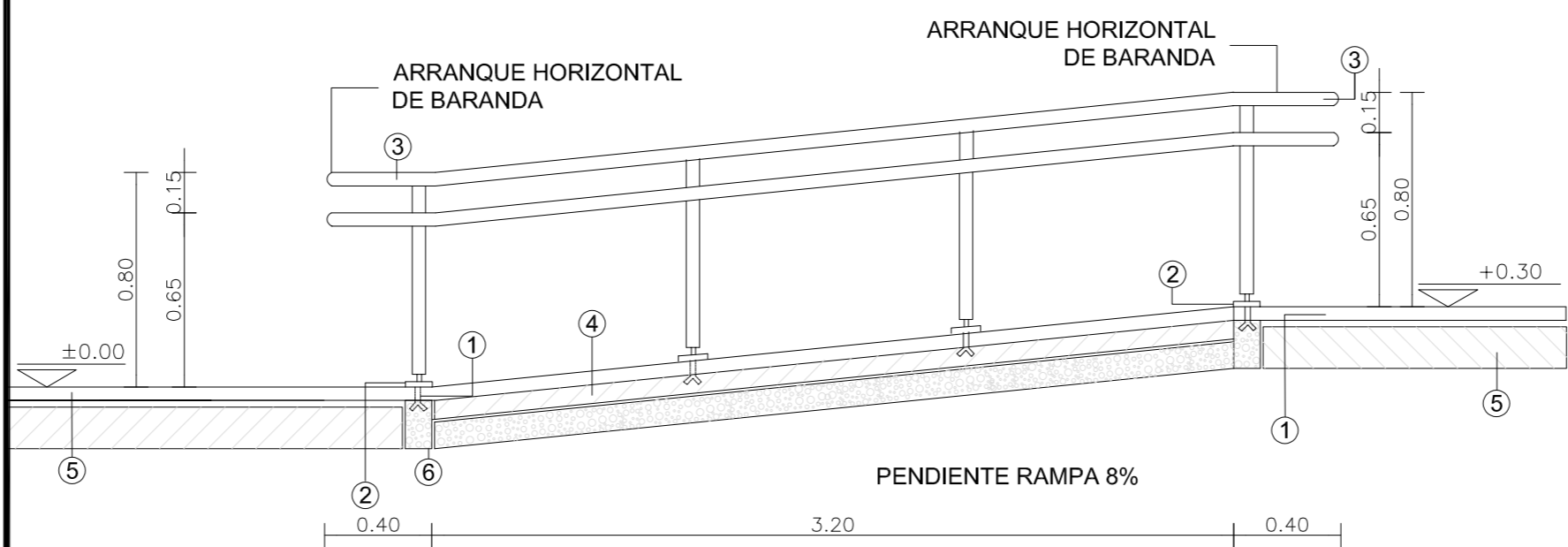


NOTA:
*- TODAS LAS MEDIDAS ESTAN EXPRESADAS EN MILIMETROS.-
Escala 1:10

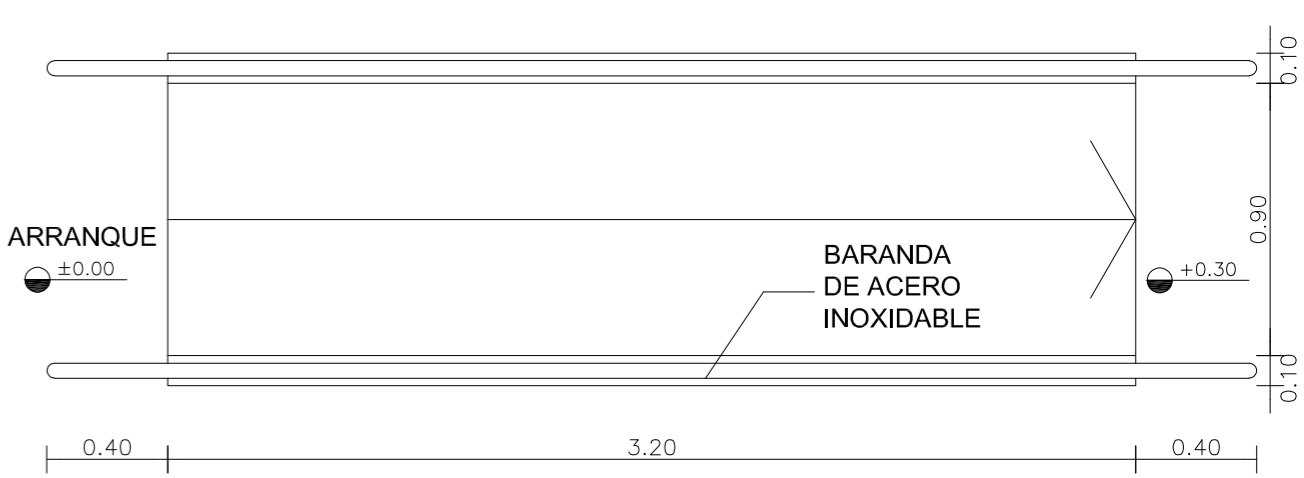
RAMPA PARA DISCAPACITADOS



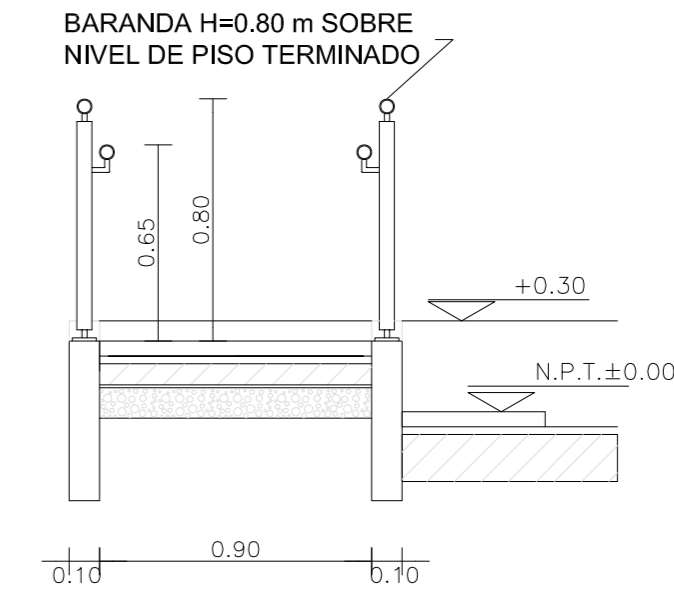
VISTA LATERAL



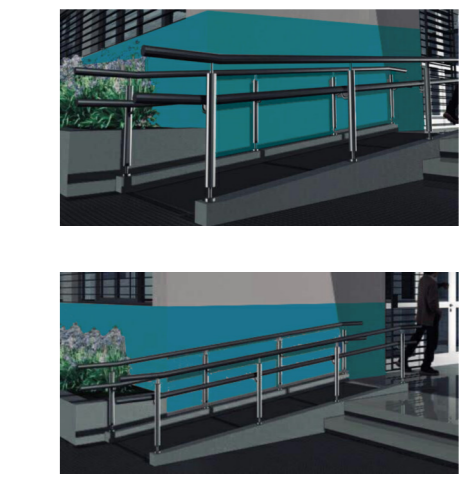
CORTE LONGITUDINAL



PLANTA

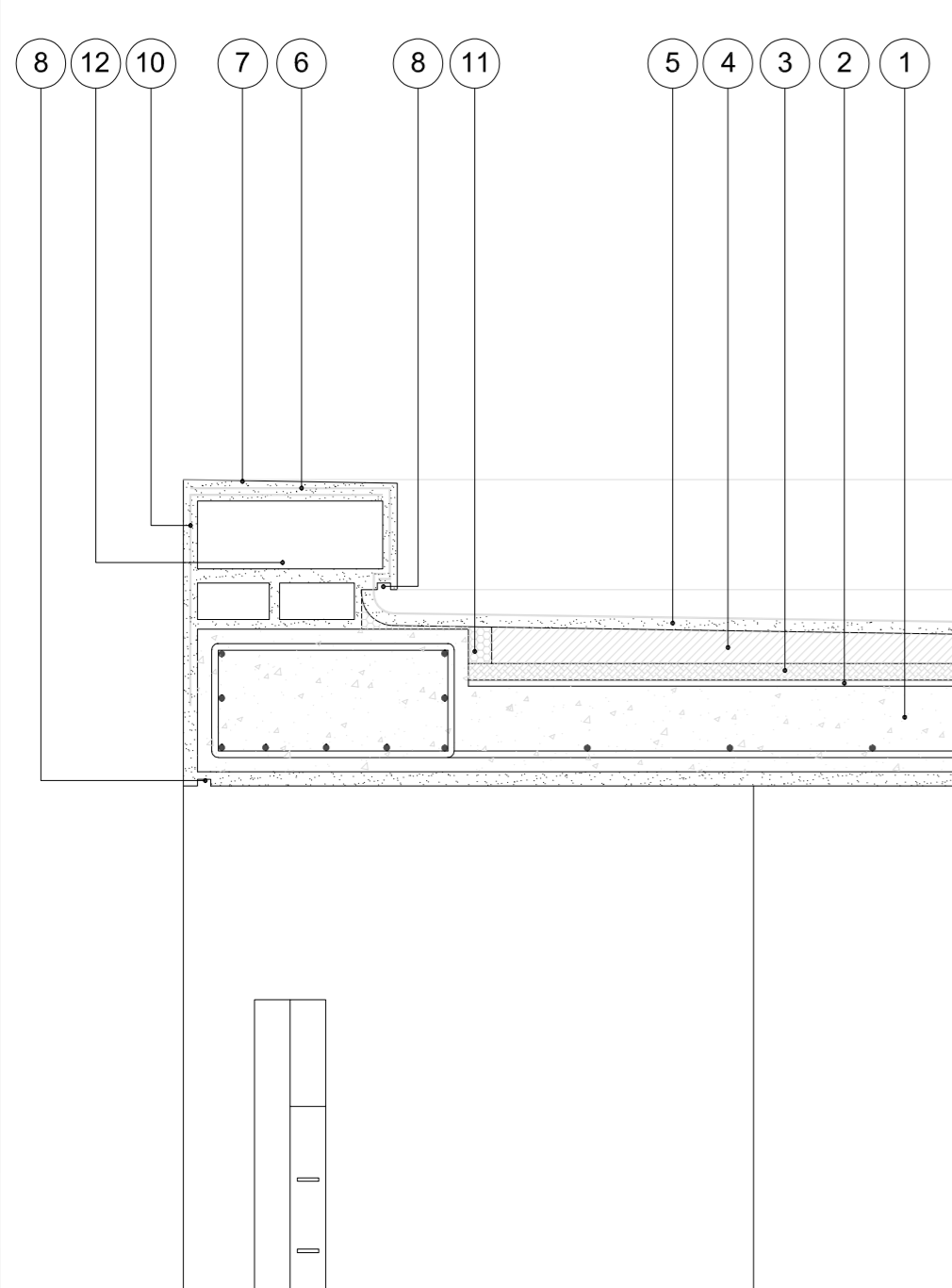


CORTE TRANSVERSAL
Escala 1:25



IMAGENES A MODO ILUSTRATIVO

DETALLE DE CARGAS SOBRE LOSA DE HORMIGON ARMADO

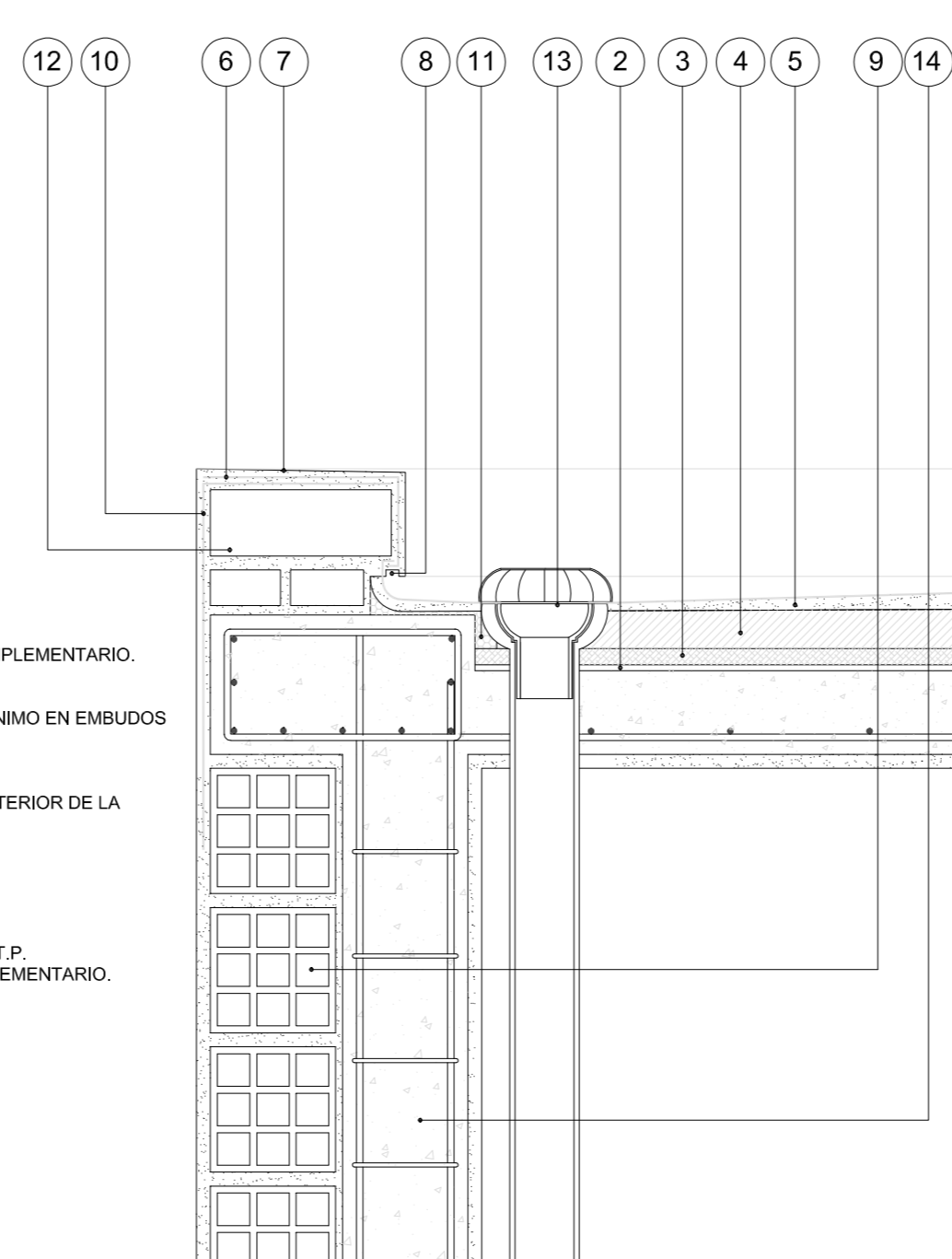


NOTAS GENERALES:

- *- LA ALTURA DE LAS CARGAS DEBERA SER EJECUTADA SEGUN PLANO DE CORTES.-
- *- LA DIFERENCIA DE NIVEL ENTRE LAS LOSAS DEL PATIO DE INGRESO Y EL ESTACIONAMIENTO DE LA AMBULANCIA, COMO ASI TAMBIEN EL AREA LIBRE DELANTE DE LAS VENTANAS DEL S.U.M., SERAN CERRADAS CON REJAS DE IDENTICAS CARACTERISTICAS A LAS ESPECIFICADAS EN EL PRESENTE PLANO SEGUN SE INDICA EN PLANTA DE TECHOS, PLANO DE CORTES Y DETALLE DE IMAGENES.

REFERENCIAS:

- 1- LOSA DE HORMIGON ARMADO S/CALCULO DPTO. TEC. COMPLEMENTARIO.
- 2- BARRERA DE VAPOR MEMBRANA 4 mm SEGUN E.T.P.
- 3- POLIESTIRENO EXPANDIDO esp. 25 mm.
- 4- CONTRAPISO DE ARCILLA EXPANDIDA EMPASTADA esp. MINIMO EN EMBUDOS 0.05m PEND. 2 % SEGUN E.T.P.
- 5- CARPETA DE CONCRETO esp. 0.02 mts.
- 6- MEMBRANA esp. 4mm SEGUN E.T.P.
- 7- CUPERTINA DE CONCRETO 1:3 PENDIENTE 1% HACIA EL INTERIOR DE LA CUBIERTA.
- 8- BUÑA CORTAGOTAS 0.01 x 0.02 mts.
- 9- MURO DE LADRILLO HUECO 0.20 mts.
- 10-LAMINA DE MALLA GEOTEXTIL.
- 11-BANDA ELASTICA DE CIERRE.
- 12-MURO DE LADRILLO COMUN 0.30 mts. SEGUN E.T.P.-
- 13-EMBUDO Y BAJADA PLUVIAL DE POLIPROPILENO SEGUN E.T.P.
- 14-COLUMNA DE H*A* SEGUN CALCULO DTO. TECNICO COMPLEMENTARIO.



REFERENCIAS

- 1 GRAMPA DE FIJACION EMPOTRADA.-
- 2 PLANCHUELA DE UNION 5mm.-
- 3 BARANDA EN CAÑO ACERO INOXIDABLE MEDIDA EXTERIOR Ø48mm.-
- 4 PISO DE LAJAS DE CEMENTO CON TERMINACION ANTIDESLIZANTE S/E.T.P.-
- 5 CONTRAPISO S/ PLANILLA DE LOCALES.-
- 6 ESTRUCTURA S/ CALCULO DEPTO TEC. COMPLEMENTARIO.-
- 7 TERMINACION REVOQUE OBRAS EXTERIORES S/PLANILLA DE LOCALES.-

ESPECIFICACIONES

LA BARANDA SERA DE CAÑO DE ACERO INOXIDABLE. MEDIDA EXTERIOR Ø48mm IDEM PARANTES. CURVAS: MEDIDA EXTERIOR IDEM.- SE CORTARA LA PARTE ROSCADA Y SE SOLDARA A LOS LARGUEROS Y PARANTES, LUEGO SE PULIRA PARA UNA PERFECTA TERMINACION.-

NOTA IMPORTANTE

EL NIVEL ±0.00 INDICADO EN LA PLANTA Y LA VISTA DEL PRESENTE PLANO SE CORRESPONDERA CON EL NIVEL DE PISO TERMINADO DE VEREDA INDICADO EN PLANO DE PLANTA BAJA.

DIRECCIÓN PROVINCIAL DE ARQUITECTURA
MINISTERIO DE INFRAESTRUCTURA Y SERVICIOS
PÚBLICOS

BUENOS AIRES PROVINCIA

ANTEPROYECTO: TRABAJO CONJUNTO CON DIRECCION DE INFRAESTRUCTURA Y SERVICIOS AUXILIARES DEL MINISTERIO DE SALUD PROVINCIA DE BUENOS AIRES		OBRA PROYECTO CAPS 6 CONSULTORIOS PROTOTIPO ENTRE MEDIANERAS	
RESPONSABLE PROYECTO ARQ° AYELEN PERSELLO ARQ° AGUSTINA PIA RANDAZZO		LOCALIDAD AMERICA PARTIDO RIVADAVIA	
RESPONSABLE DOCUMENTACION TECNICA ARQ° AYELEN PERSELLO - ARQ° PIA RANDAZZO		FECHA ENERO 2023	
JEFE DE DEPARTAMENTO ARQ° MARCELA COLOMAR		PLANO DETALLE RAMPA Y CARGAS	
DIRECTORA TECNICA ARQ° ROMINA VILLEGAS		ESCALA 1:10 - 1:25	
DIRECTORA PROVINCIAL LIC° MARCELA VILLEGAS		N° EXPEDIENTE EX-2021-14407256- GDEBA-DPTLMYSPGP	AREA PROY. ESPECIALES Y EDUCAC.
		N° PLANO	TOTAL
		12	12



GOBIERNO DE LA PROVINCIA DE BUENOS AIRES
2023 - Año de la democracia Argentina

Hoja Adicional de Firmas
Pliego

Número:

Referencia: EX-2021-14407256-GDEBA-DPTLMIYSPGP - Construcción Caps en Municipio de Rivadavia - Doc Gráfica

El documento fue importado por el sistema GEDO con un total de 13 pagina/s.